

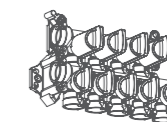
# SERIE **CK**

COLLETORE FASTEC® CON  
INTERCETTAZIONE INTEGRATA  
PER IMPIANTI SANITARI



## COLLETORE CK.3

Collettore di distribuzione Multi-intercettazione



90

## COLLETORE CK.2

Collettore di distribuzione Mono-intercettazione



94

### INSTALLAZIONE COMPATTA



Le dimensioni ridotte facilitano il posizionamento nell'ambiente. (vedi pag. 86)

### FASTEC®



Sistema di connessione FASTEC®, rapido, sicuro, salvaspazio e esente da manutenzione. L'ampia gamma dei raccordi FASTEC® STORE rende l'installazione semplice e flessibile. (vedi pag. 88)



### CERTIFICAZIONI E CARATTERISTICHE TECNICHE

|                               |               |
|-------------------------------|---------------|
| <b>Norme di riferimento</b>   | DIN EN 13828  |
| <b>Materiali metallici</b>    | DVGW W570-1   |
| <b>Pressione di esercizio</b> | PN10 (10 bar) |
| <b>Temperatura</b>            | 0°C + 95 °C   |

### HIGH PERFORMANCE

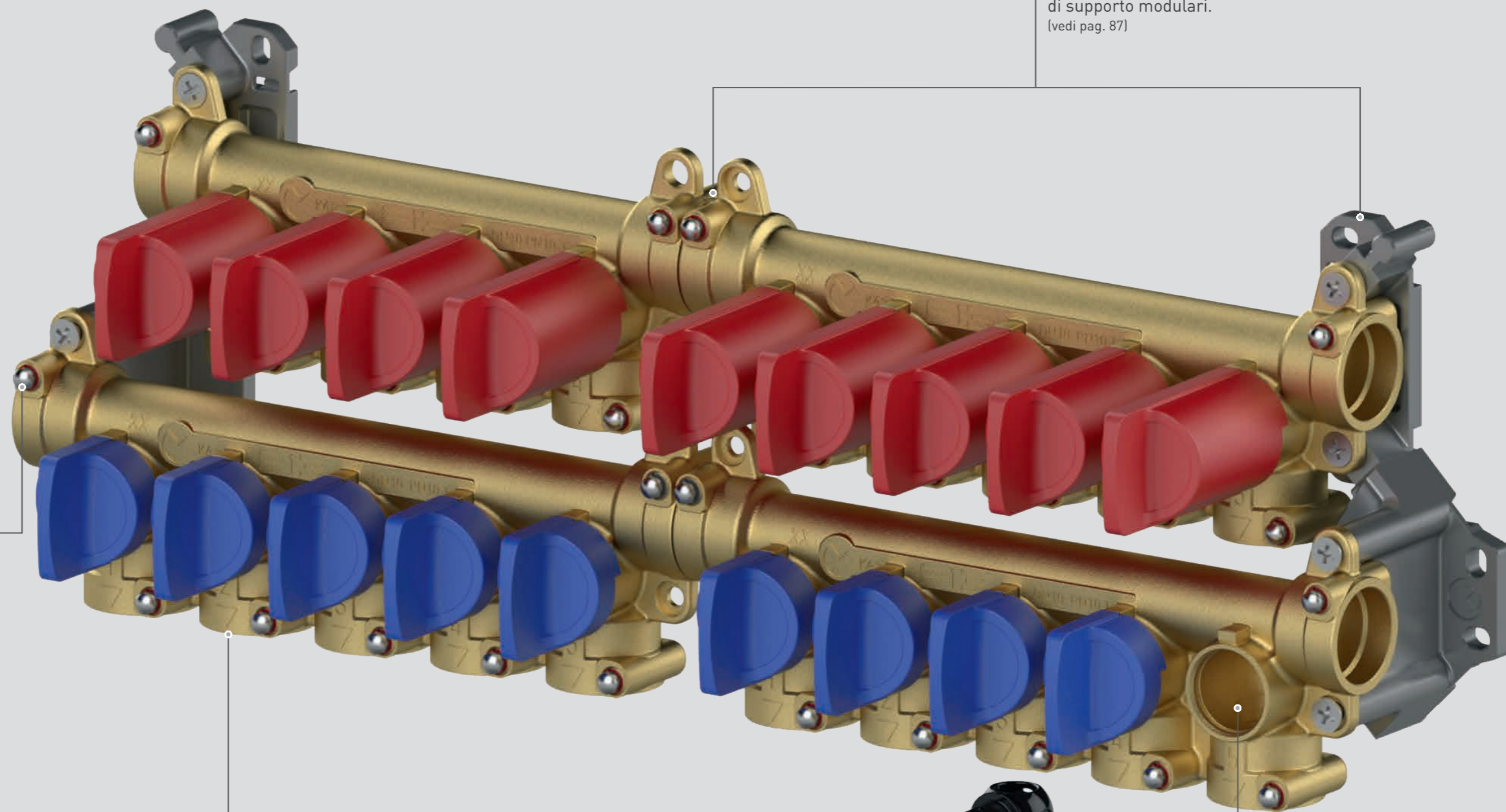


Soluzione TECO con flusso efficace, installazione a norma EN 806-2. (vedi pag. 89)

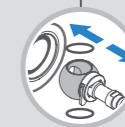


### LINK

Raccordo di collegamento e staffe di supporto modulari. (vedi pag. 87)

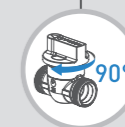


### TOP-ENTRY



Estraibilità totale della sfera con sistema Top Entry e ricambi garantiti da oltre 30 anni. (vedi pag. 36)

### SOFT TURN



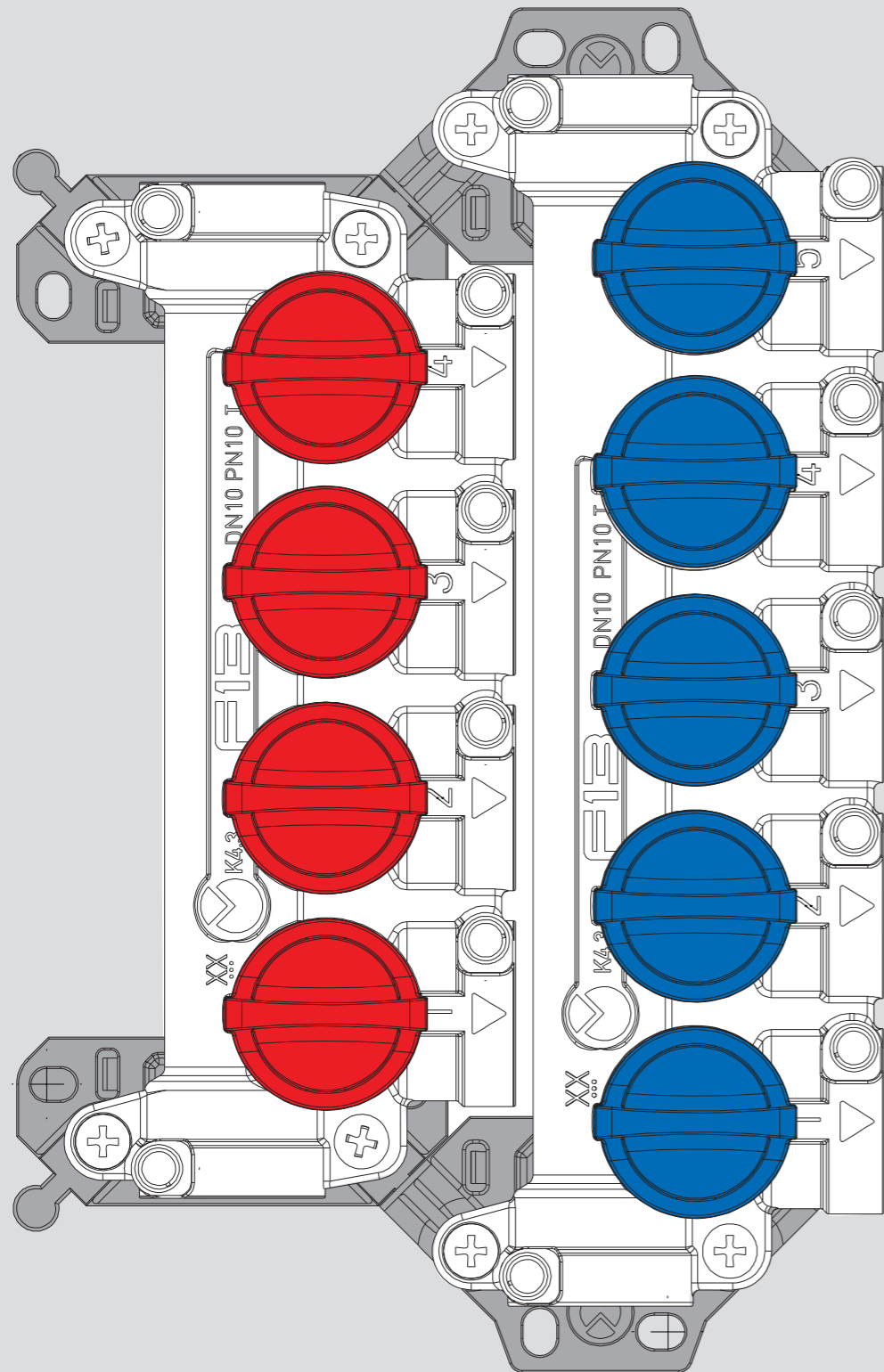
Valvola di intercettazione, chiusura 90° con sfera in tecnopolimero antibloccaggio. (vedi pag. 37)





# INSTALLAZIONE COMPATTA

Dimensione reale di un collettore con 5+4 uscite intercettate.

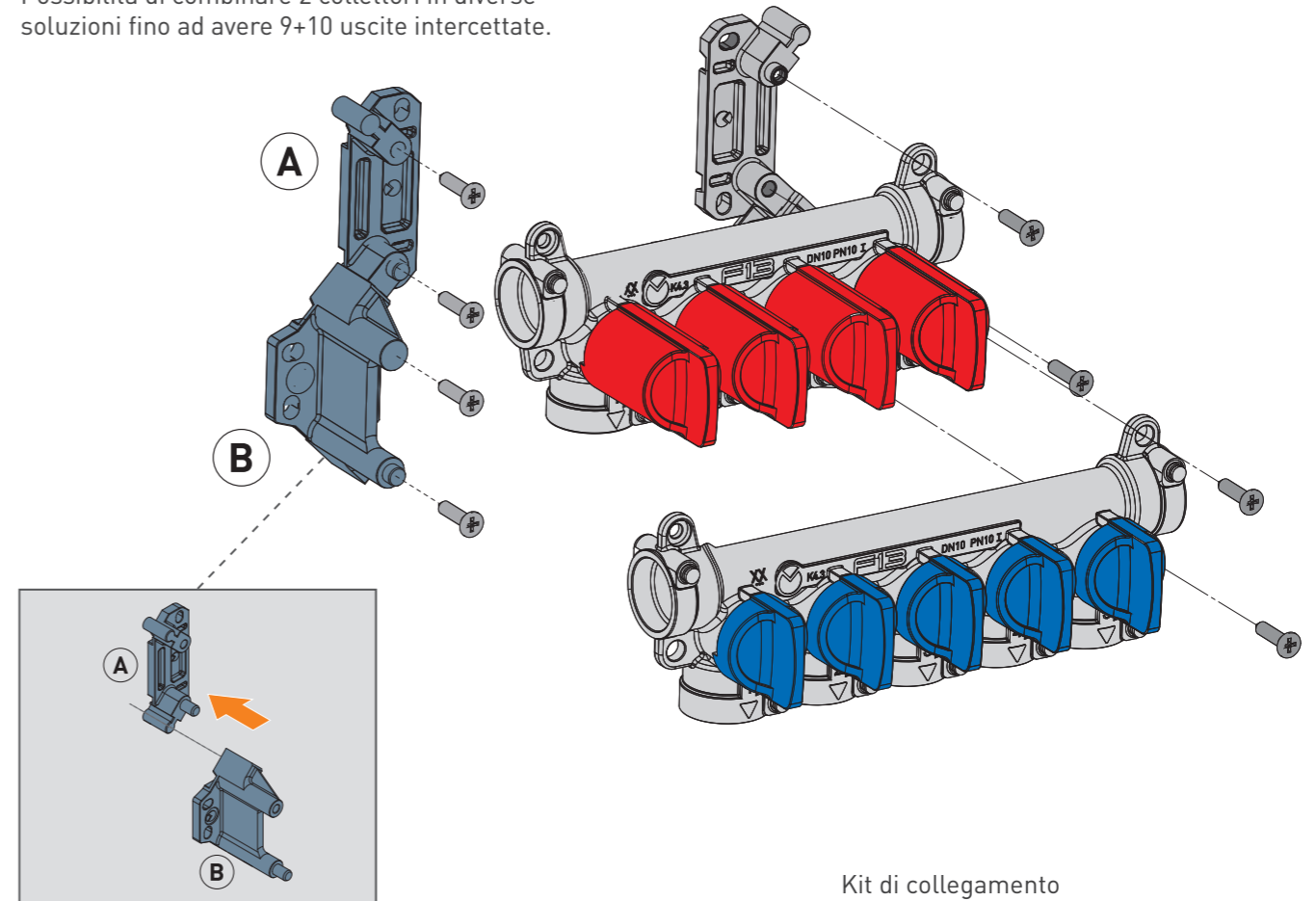


# SCALA 1:1



# LINK

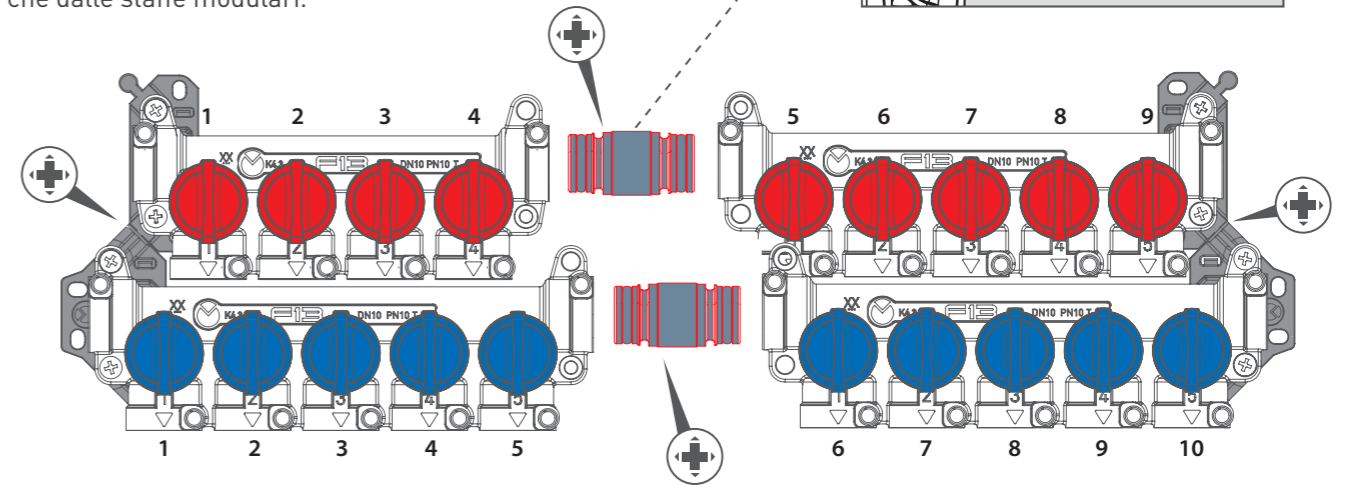
Possibilità di combinare 2 collettori in diverse soluzioni fino ad avere 9+10 uscite intercettate.



Staffe di supporto modulari

Kit di collegamento

La modularità è data dal Kit di collegamento oltre che dalle staffe modulari.



# FASTEC®

## SEMPLICEMENTE SICURO

### NO ATTREZZATURE



Il montaggio non richiede nessun tipo di utensile per la connessione dei raccordi.

### NO MANUTENZIONE



La connessione FASTEC® non richiede nessuna manutenzione nel tempo.

### NO STRESS

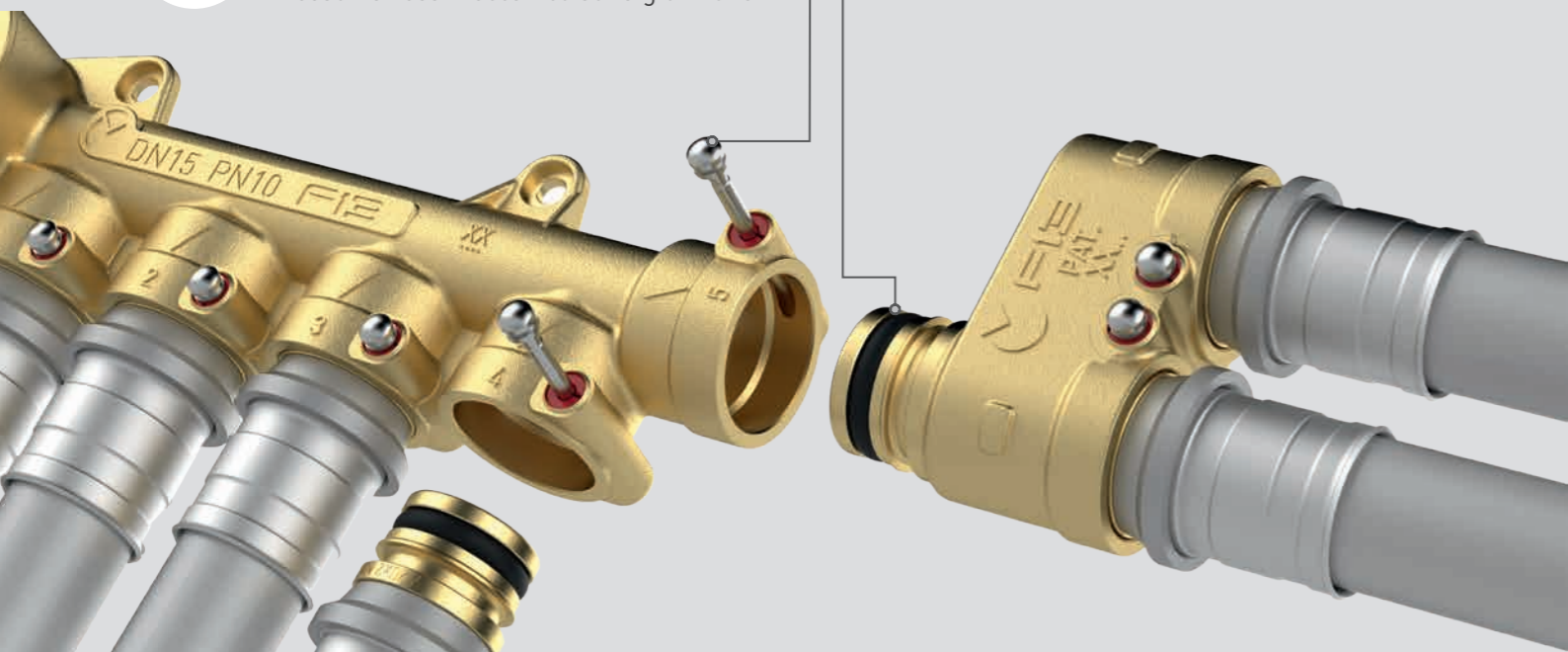


Nessun stress meccanico sulla giunzione.

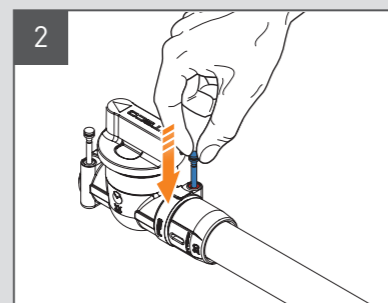
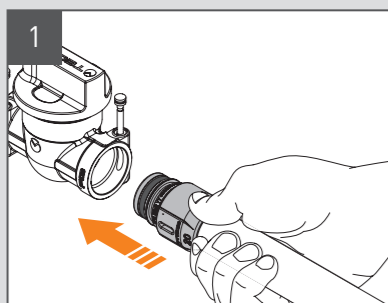
### SICUREZZA



- 'PIN' ANTIFILAMENTO
- O-RING DIMENSIONATO PER UNA PERFETTA TENUTA



### CONNESSIONE SEMPLICE, RAPIDA E REVERSIBILE



## HIGH PERFORMANCE

Le valvole a sfera TECO TOP ENTRY® CK hanno un flusso efficace secondo quanto previsto dalla norma EN 806-2: Paragrafo 6.1.

### VANTAGGI

- Hanno basse perdite di carico
- Possono sostituire valvole a vitone come raccomanda la EN 806-2

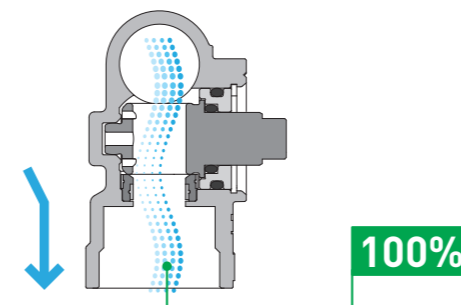
### NORMATIVA

La norma EN 806-2: Paragrafo 6.1: "Si raccomanda di installare negli impianti esclusivamente valvole di arresto che non ostriscano eccessivamente il flusso (per esempio valvole sferiche, valvole a saracinesca)."

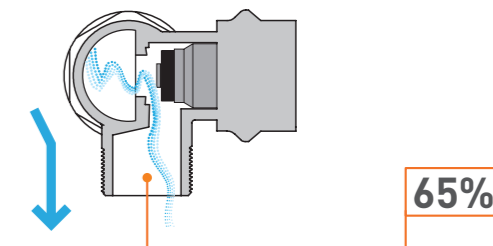
### Soluzione TECO®

Installazione a norma EN 806-2

COLLETTORE TECO CON VALVOLE D'USCITA A SFERA



COLLETTORE CON VALVOLE D'USCITA VITE



### TOP-ENTRY

100% ESTRAIBILITÀ

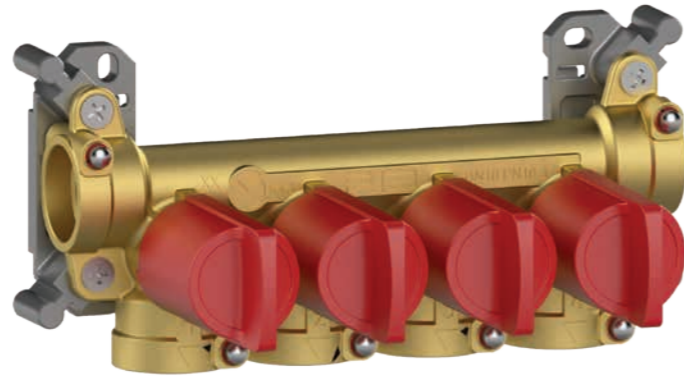




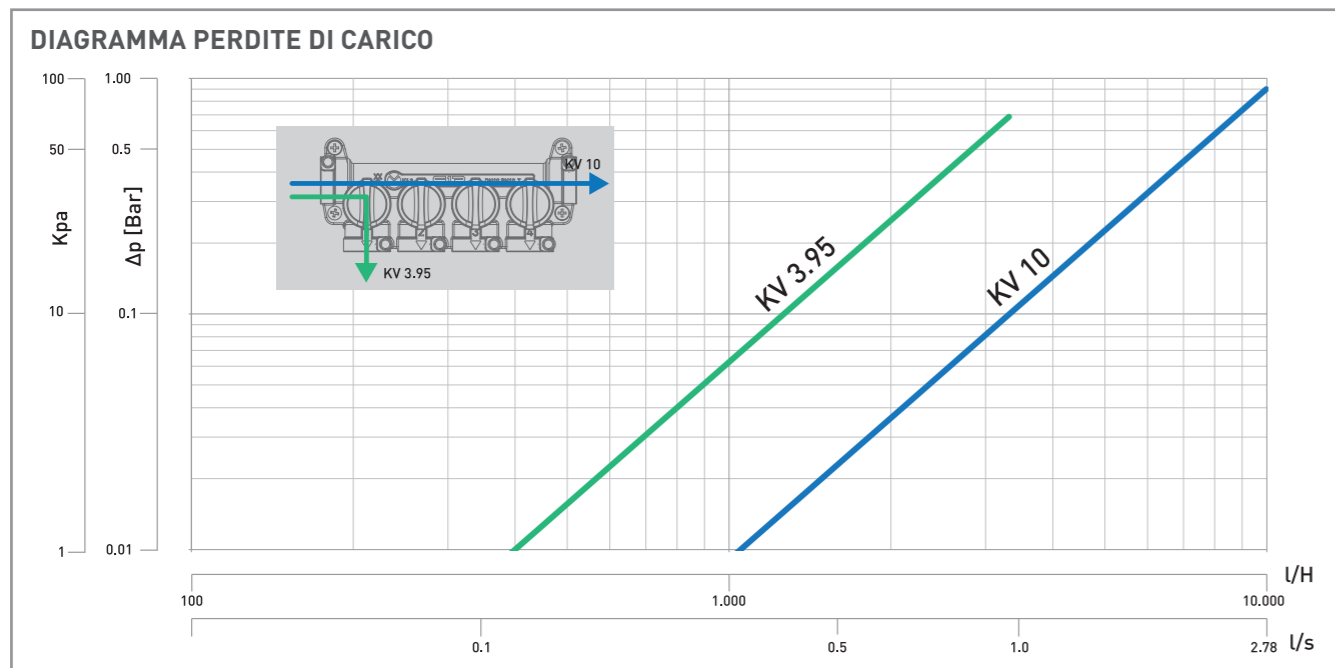
# CK.3

## COLLETTORE FASTEC® MULTI-INTERCETTAZIONE

- CK.3 collettore di distribuzione **compatto**
- Intercettazione delle singole uscite evitando i rubinetti sottolavabo
- Staffe di supporto modulari con fissaggio rapido alla parete
- La connessione **FASTEC®** permette di lavorare comodi e in sicurezza senza manutenzione
- Intercettazioni **TOP-ENTRY®** estraibili con sfere antibloccaggio **Soft Turn®**
- Modularità consentita tramite kit di collegamento **FASTEC®**



| SPECIFICHE             |          | TECNOLOGIE                              |  | CARATTERISTICHE DESIGN   |  |
|------------------------|----------|---|--|--------------------------|--|
| Materiale              | Corpo    | Ottone CW617                            |  | <br>HIGH PERFORMANCE     | <br>SOFT TURN                                |
|                        | Supporto | Nylon PA6                               |  |                          |  |
|                        | Sfere    | Tecnopolimero                           |  |                          |  |
| Connessioni            |          | FASTEC®                                 |  | <br>PRODOTTO CERTIFICATO | <br>LINK                                     |
| Pressione di esercizio |          | PN10 (10 bar)                           |  |                          |  |
| Temperatura            |          | 0 °C + 95 °C                            |  | <br>COMPATTA             | <br>INTERCETTAZIONE INTEGRATA NEL COLLETTORE |
| Norma e certificazione |          | DIN EN 13828 (KTW-W270)<br>DVGW W 570-1 |  |                          |  |



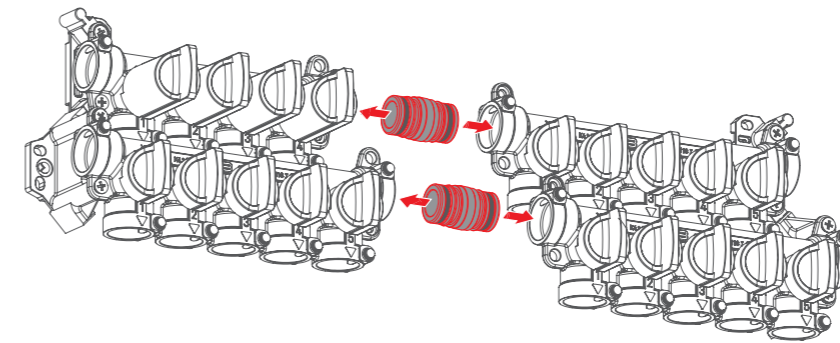
# FASTEC®



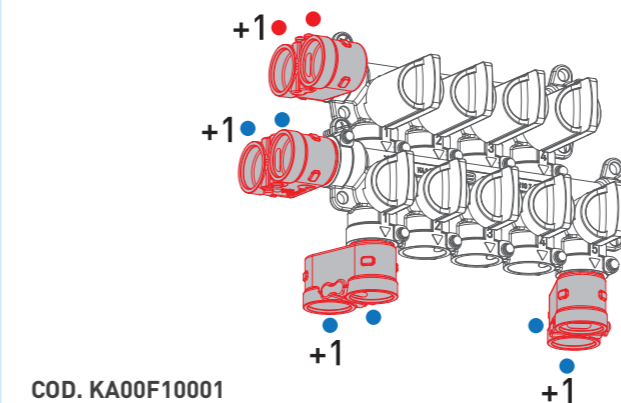
## KIT DI COLLEGAMENTO

Il kit Fastec® permette un collegamento idraulico di 2 collettori, potendo così usufruire di 10+8 uscite singolarmente intercettate. Le prestazioni sulle singole uscite dei collettori rimangono pressoché invariate.

COD. KA00K00008

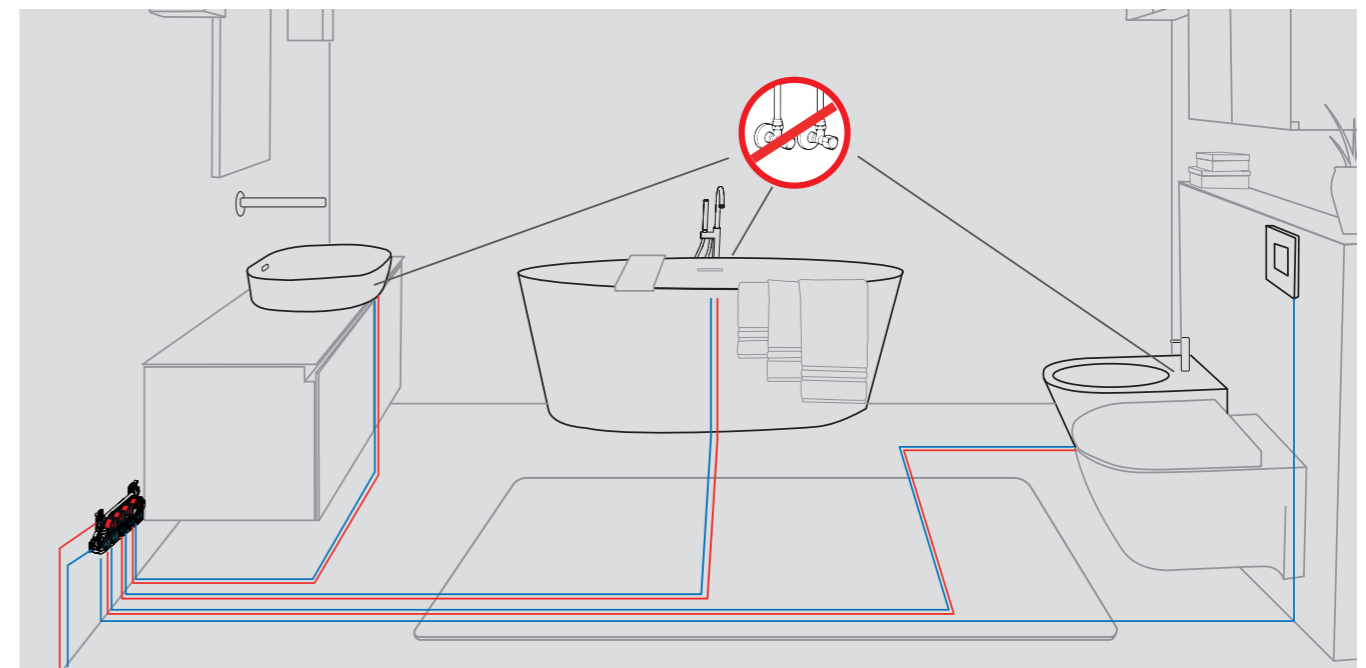


## RACCORDO TWIN 1



COD. KA00F10001

Attraverso i raccordi FASTEC® Twin è possibile incrementare il numero delle connessioni. In questo modo si possono semplificare soluzioni impiantistiche complesse.



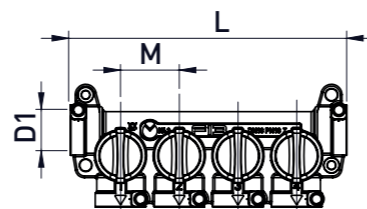
### CK.3 COLLETTORE MULTI-INTERCETTAZIONE PER IMPIANTI SANITARI

D03 PLACCA COMPATIBILE



- PN10 (10 bar)
- 0 °C + 95 °C

Collettore multi-intercettazione per impianti sanitari



|   | Codice      | DN | Uscite | D1  | M  | L   | Conf. |
|---|-------------|----|--------|-----|----|-----|-------|
| F | CK034F10100 | 10 | 4      | F13 | 32 | 151 | 5     |
| F | CK035F10100 | 10 | 5      | F13 | 32 | 183 | 5     |

**FASTEC**  
STORE

IL COLLETTORE CK.3 UTILIZZA SOLO RACCORDI FASTEC® STORE

VEDI PAG. 32

#### CK.3 Collettore Multi-intercettazione 6+5 uscite

Kit collettore di distribuzione sanitaria compatto, corpo in ottone con intercettazioni estraibili Top Entry® in ogni uscita conformi alla norma DIN EN 13828 con guarnizioni "soft turn", sfere in PPSU con passaggio totale. Connessioni ad innesto rapido con tecnologia FASTEC®, spina di bloccaggio anti-sfilamento. Staffe di supporto modulari con fissaggio rapido alla parete.

Temperatura: 0°C + 95 °C.

Pressione di esercizio: 10 bar.



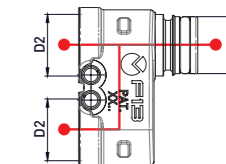
### CK.3 ACCESSORI FASTEC®

FASTEC

#### RACCORDO TWIN 1



Raccordo TWIN connessione Fastec®



|   | Codice     | D1   | D2     | Conf. |
|---|------------|------|--------|-------|
| F | KA00F10001 | F13M | 2xF13F | 10    |

#### RACCORDO DI COLLEGAMENTO

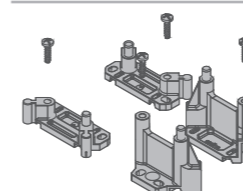


Raccordo per il collegamento dei collettori CK.3

|   | Codice     | D1   | Conf. |
|---|------------|------|-------|
| F | KA00K00008 | F13M | 10    |

### CK.3 ACCESSORI

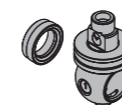
#### KIT STAFFE DI FISSAGGIO



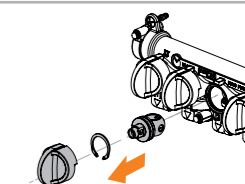
|  | Codice     | DN            | Conf. |
|--|------------|---------------|-------|
|  | KA00K40006 | 250x160x20 mm | 5     |

### CK.3 RICAMBI

#### KIT TECO CONTROL DN10.1

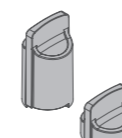


KIT ricambio TECO-CONTROL



|  | Codice     | DN | Conf. |
|--|------------|----|-------|
|  | KR00K00002 | 10 | 1     |

#### KIT MANIGLIE



KIT maniglie di comando

|  | Codice     | Colore      | Conf. |
|--|------------|-------------|-------|
|  | KA00K40004 | BLU / ROSSA | 1     |

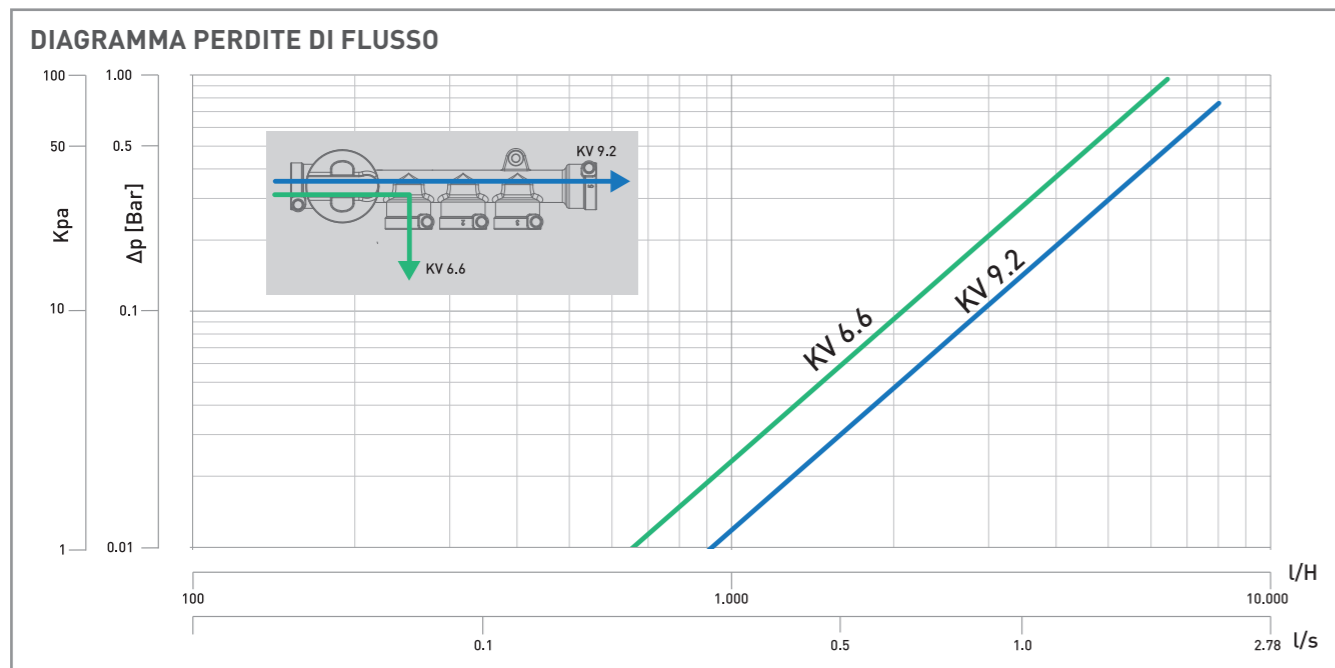
# CK.2

## COLLETTORE FASTEC® MONO-INTERCETTAZIONE

- CK.2 è un collettore di distribuzione compatto
- Intercettazione generale
- La connessione FASTEC® permette di lavorare comodi e in sicurezza
- Intercettazioni TOP-ENTRY® estraibili con sfere antibloccaggio "Soft Turn" a passaggio totale



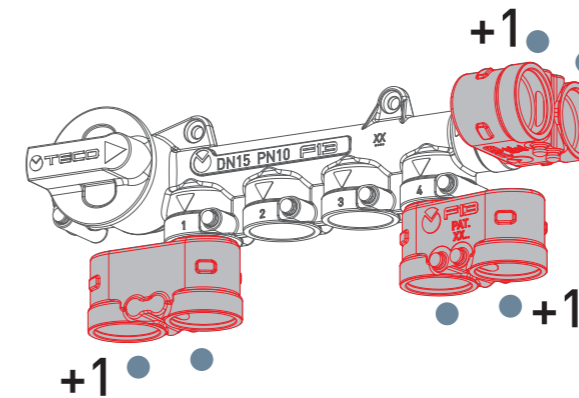
| SPECIFICHE             |                             | TECNOLOGIE    | CARATTERISTICHE DESIGN  |
|------------------------|-----------------------------|---------------|---|
| Materiale              | Corpo                       | Ottone CW617  | HIGH PERFORMANCE<br>SOFT TURN<br>PRODOTTO CERTIFICATO<br>FASTEC®<br>TOP-ENTRY<br>COMPATTA |
|                        | Sfere                       | Tecnopolimero |   |
| Conessioni             | FASTEC®                     |               |   |
| Pressione di esercizio | PN10 (bar)                  |               |   |
| Temperatura            | 0 °C + 95 °C                |               |   |
| Norma e certificazione | DIN EN 13828<br>DVGW W570-1 |               |   |



# FASTEC®



## RACCORDO TWIN 1



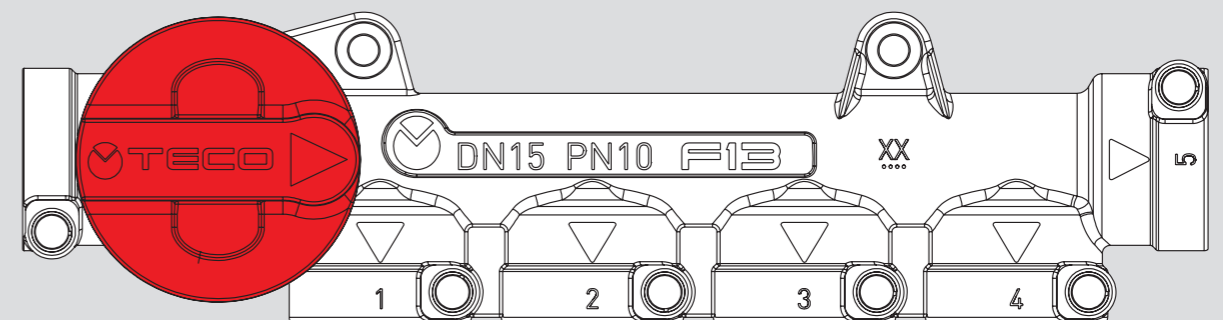
Attraverso i raccordi FASTEC® Twin è possibile incrementare il numero delle connessioni. In questo modo si possono semplificare soluzioni impiantistiche complesse.

COD. KA00F10001



## INSTALLAZIONE COMPATTA

Dimensione reale di un collettore con 5 uscite.



# SCALA 1:1



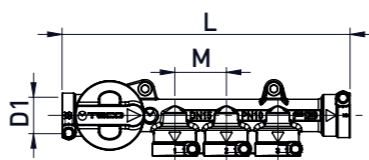
## CK.2 COLLETORE MONO-INTERCETTAZIONE PER IMPIANTI SANITARI



- PN10 (10 bar)
- 0 °C + 95 °C

Collettore mono-intercettazione per impianti sanitari.

acqua calda 4 vie  
acqua fredda 5 vie



|   | Codice      | DN | Uscite | D1  | M  | L   | Conf. |
|---|-------------|----|--------|-----|----|-----|-------|
| F | CK024F10100 | 15 | 4      | F13 | 32 | 179 | 5     |
| F | CK025F10100 | 15 | 5      | F13 | 32 | 179 | 5     |

**FASTEC**  
STORE

IL COLLETORE CK.2 UTILIZZA  
SOLO RACCORDI FASTEC® STORE

VEDI PAG. 32

### CK.2 Collettore Mono-intercettazione

Collettore di distribuzione sanitaria compatto, corpo in ottone con intercettazioni estraibili Top Entry conformi alla norma DIN EN 13828 con guarnizioni "Soft Turn", sfere in PPSU con passaggio totale. Connessioni ad innesto rapido con tecnologia FASTEC®, spina di bloccaggio anti-sfilamento.

Chiusura ed apertura tramite rotazione di 90° delle maniglie.

Temperatura: 0°C + 95 °C.

Pressione di esercizio: 10 bar.

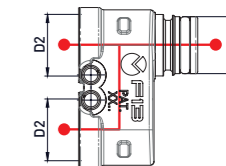
## CK.2 ACCESSORI FASTEC®

FASTEC

### RACCORDO TWIN 1



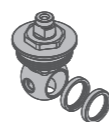
Raccordo TWIN  
connessione Fastec®



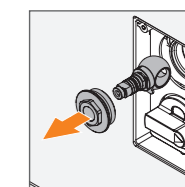
|   | Codice     | D1   | D2     | Conf. |
|---|------------|------|--------|-------|
| F | KA00F10001 | F13M | 2xF13F | 10    |

## CK.2 RICAMBI

### KIT TECO CONTROL

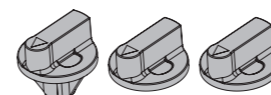


Kit ricambio TECO-CONTROL



|  | Codice     | DN | Conf. |
|--|------------|----|-------|
|  | KR00K00001 | 15 | 1     |

### KIT MANIGLIE



2 BLU (ALTA + BASSA) 1 ROSSA

|  | Codice     | Colore      | Conf. |
|--|------------|-------------|-------|
|  | KA00K40001 | BLU / ROSSO | 1     |