



Via Sandro Pertini n. 39/41
25050 Provaglio d'Iseo (BS), Italia
Tel. +39 030 680510 | +39 030 6850555

info@tecosrl.it - www.tecosrl.it

ULTRA[®]

RUBINETTO DI intercETTAZIONE
DA INCASSO CON ACCESSORI FILOMURO
FLUSH SHUT-OFF VALVE

FIS003600_R00 © 0222



VEDI DOCUMENTI
SUL SITO
SEE DOCUMENTS
ON WEBSITE



ISTRUZIONI
VERSIONE CON
CANOTTO CORTO
SHORT SLEEVE
INSTRUCTION
(OLD VERSION)

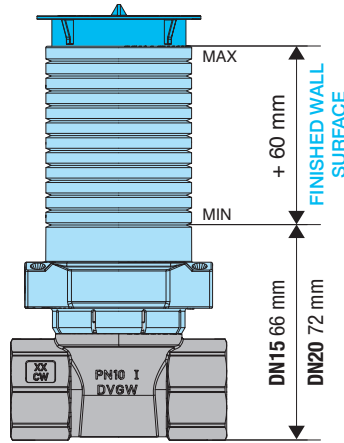
INSTALLAZIONE ULTRA IMMAGINE 1-7

Pressione d'esercizio: PN10 (10 bar)
Temperatura d'esercizio: 0-95°C
Rif. norme: DIN EN 13828
Connessioni: Filettata/Fastec[®]



MATERIALE:

Corpo: CW617
Sfera: Tecnopolimero
Canotto: PA6 GF15
Accessorio esterno: ABS

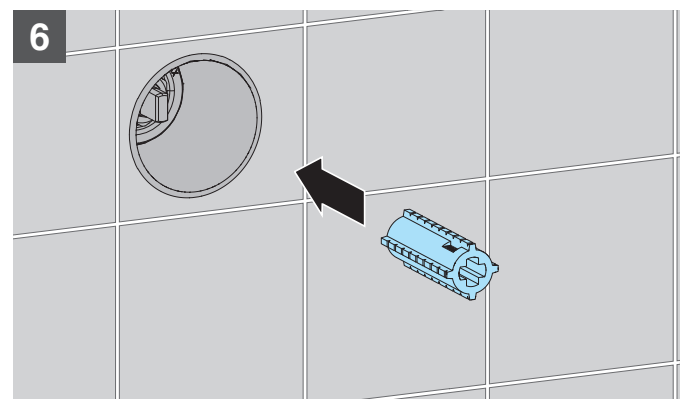
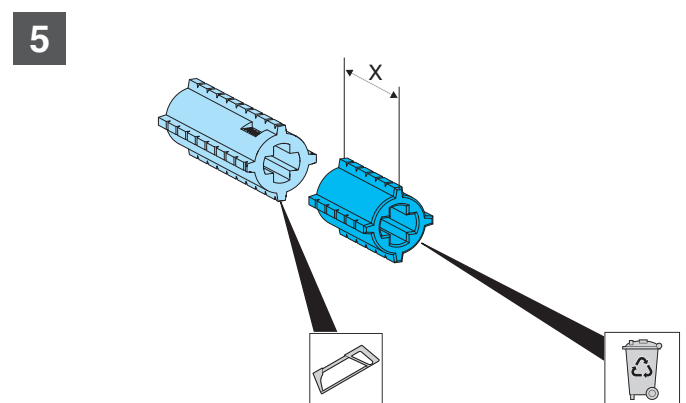
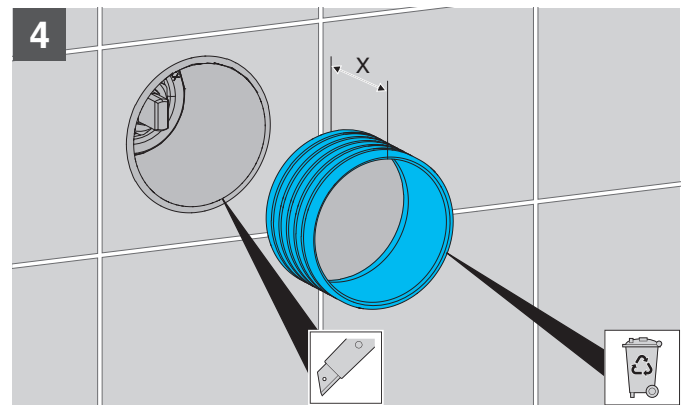
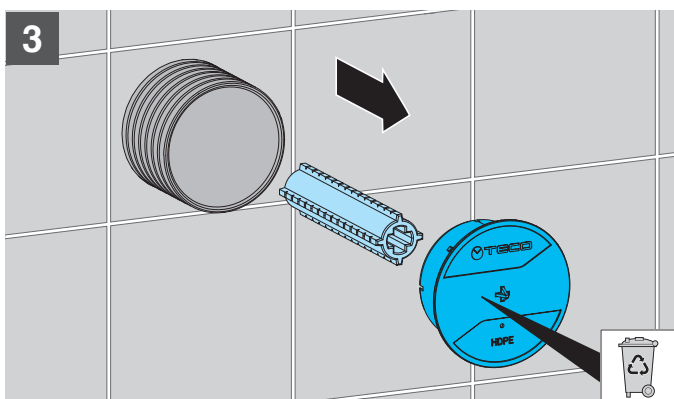
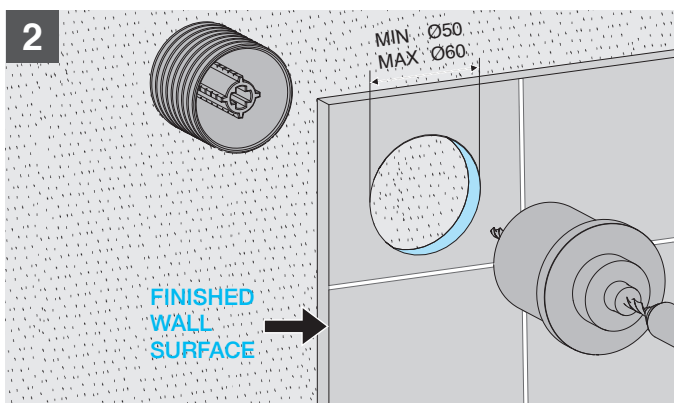
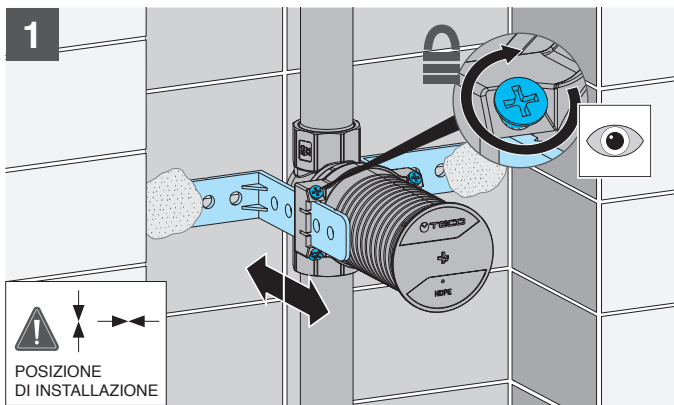


ULTRA INSTALLATION IMAGE 1-7

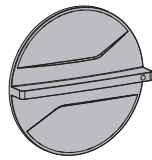
Operating pressure: PN10 (10 bar)
Operating temperature: 0-95°C
Ref. Standard: DIN EN 13828
Connections: Threaded/Fastec[®]

MATERIAL:

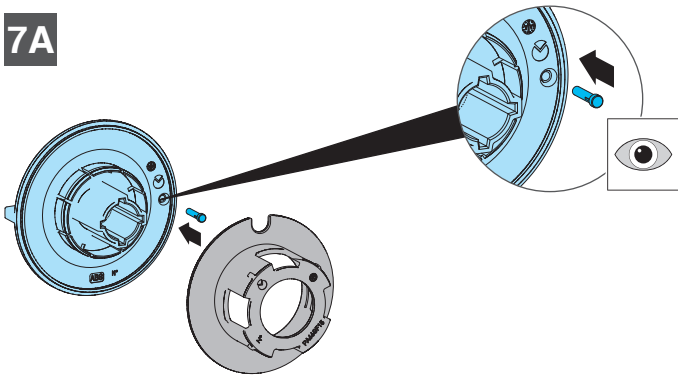
Body: CW617
Ball: Technopolymer
Sleeve: PA6 GF15
External accessory: ABS



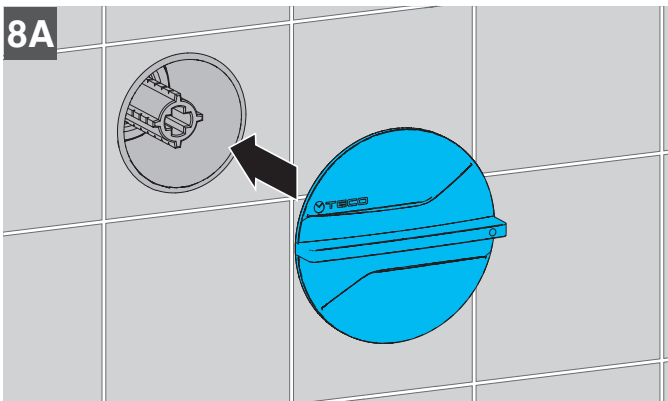
A **COMANDO ESTERNO**
EXTERNAL CONTROL



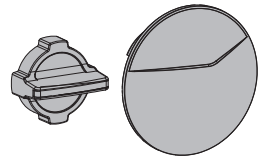
7A



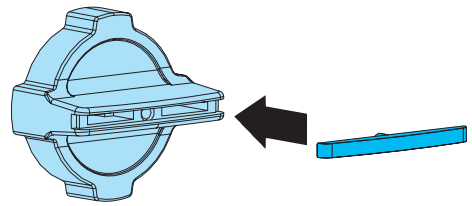
8A



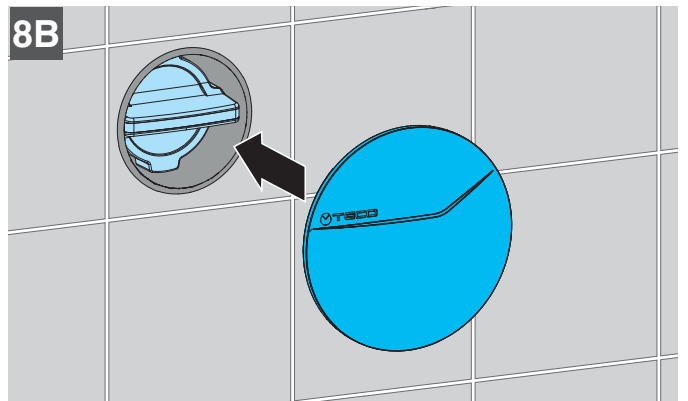
B **COMANDO INTERNO**
INTERNAL CONTROL



7B

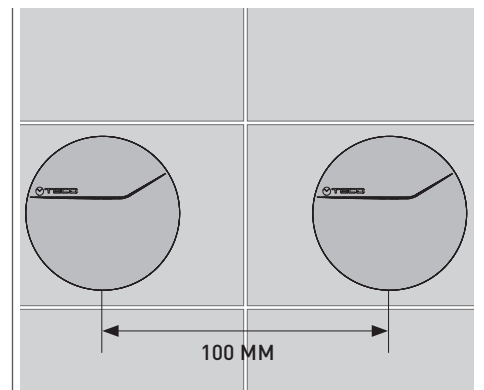
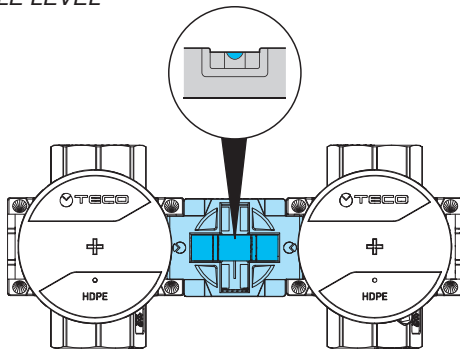
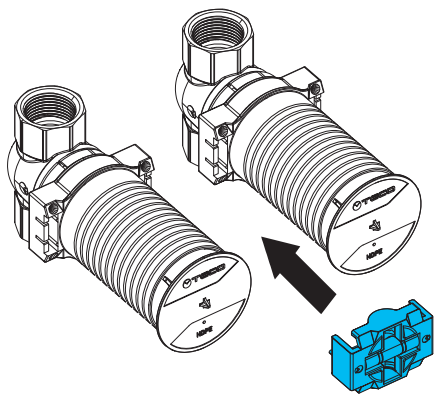


8B



INSTALLAZIONE ACCESSORI / ACCESSORIES

LINK CON LIVELLA / LINK WITH ADJUSTABLE LEVEL



CORNICE DI DESIGN / MANUTENZIONE / DESIGN / MAINTENANCE FRAME

