

# G4F

## VALVOLA DI INTERCETTAZIONE CON DISPOSITIVO DI SICUREZZA TERMICA VERSIONE FLANGIATA

Scheda tecnica  
MCTW030.00 - 04/2019



Le G4F sono valvole a sfera certificate EN331 DVGW, progettate e costruite per garantire la massima sicurezza degli impianti GAS.

Sono dotate del dispositivo di sicurezza ad attivazione termica FIREBAG®.

La gamma comprende sia la versione filettata che la versione flangiata.



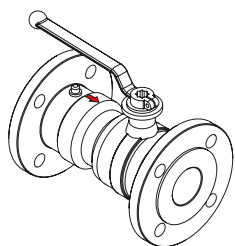
Materiale					
Corpo	Finitura	Sfera	Seggi	Maniglia	FIREBAG®
Ghisa	Anodizzato	Acciaio cromato	Teflon	Alluminio	Cartuccia termica inserita nell'ingresso valvola

### SPECIFICHE TECNICHE

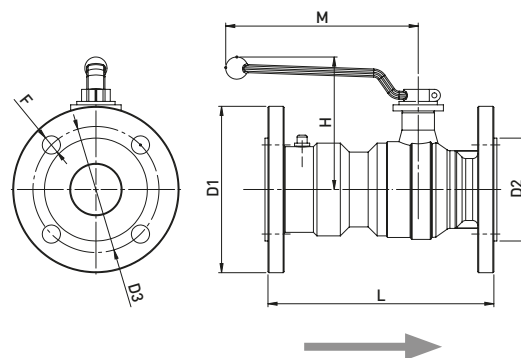
Norme di riferimento	Pressione di esercizio	Temperatura di esercizio	Resistenza alta temperatura	Campo di impiego	Tempo intervento FIREBAG®	Componenti compatibili
DIN EN 13774 - DIN 3586 EN 1092-2 Regolamento apparecchi a gas EU/2016/426 Direttiva PED2014/68/EU	MOP 16 (16 bar)	-20 °C +60 °C	HTB 650 °C per 30' (GT5) **HTB 650 °C per 30' (GT16)	Per tutti i tipi di gas come specificato nella EN 437 e DVGW G260/1 (Metano, Butano, Propano)	100°C - 5K	DVGW G 5614 (versione UNIPRESS®)

### VERSIONI E CODICI

Valvola flangiata DIN EN 1092



LA TENUTA HTB 650°C per 30' (GT16) è garantita solo con l'utilizzo del Kit d'assemblaggio MS2.



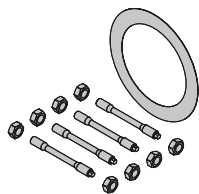
Codice	DN	FIREBAG TAE	D1	D2	D3	F	L	H	M	Conf.
G4TF0250	25	•	115	68	85	14	160	114	165	1
G4TF0320	32	•	140	80	100	18	180	125	165	1
G4TF0400	40	•	150	90	110	18	200	136	185	1
G4TF0500	50	•	165	105	125	18	230	143	185	1
G4TF0650	65	•	185	125	145	18	290	158	230	1
G4TF0800	80	•	200	140	160	18	310	186	360	1
G4TF1000	100	•	220	160	180	18	350	203	360	1
G4TF1250	125	•	250	190	210	18	400	223	360	1
G4TF1500	150	•	285	216	240	22	480	230	625	1

TECO Srl  
Via Sandro Pertini, 39/41 - Zona industriale Noccole, 25050 Provaglio d'Iseo (BS)

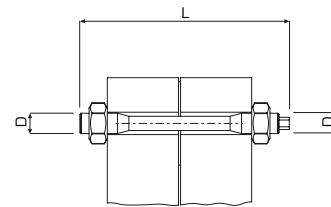
+39 030 6850510 | +39 030 6850555  
info@tecosrl.it | www.tecosrl.it

**TECO**<sup>®</sup>  
INNOVATING SAFETY

## MS2 kit assemblaggio per flangia



HTB 650°C per 30' (GT16)



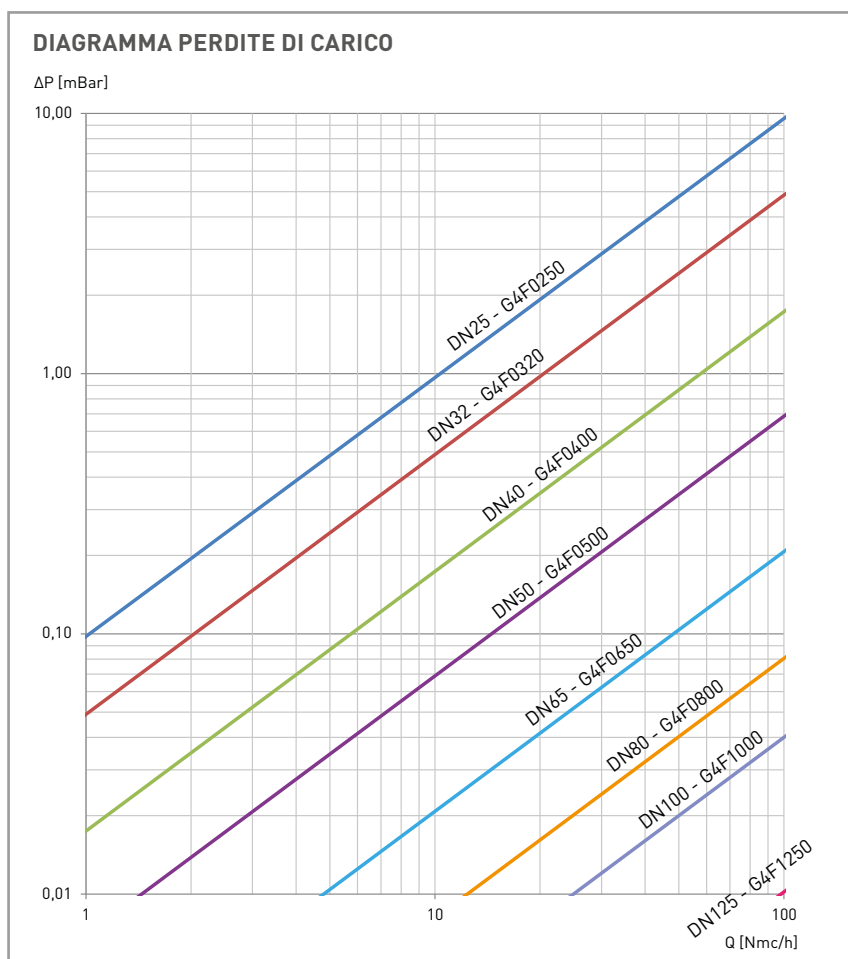
Codice	DN
MS2025	25
MS2032	32
MS2040	40
MS2050	50
MS2065	65

Codice	DN
MS2080	80
MS2100	100
MS2125	125
MS2150	150

## FUNZIONAMENTO E TECNOLOGIE

### FIREBAG® - TAE

Le valvole G4F sono dotate del dispositivo di sicurezza termica FIREBAG® integrato nel raccordo di acciaio in entrata. Il FIREBAG® risponde ai requisiti della norma DIN 3586 e si attiva ad una temperatura di 100°C -5°K e resiste fino a 925°C per 60 minuti con la pressione di 5 bar.



## TESTI DI CAPITOLATO

### G4F: Valvola di intercettazione

“Valvola a sfera per impianto, certificata secondo la norma EN 331 DVGW, Leva. Dispositivo di sicurezza termico FIREBAG® (DIN 3586) integrato in entrata con resistenza HTB in caso di incendio. Versioni diritta, connessione filettata (MOP5) o flangiata (MOP16). Temperatura di esercizio -20°C + 60°C. MOP 5 / MOP16. Resistenza alle alte temperature HTB 650° per 30' (EN1775)”



TECO Srl  
Via Sandro Pertini, 39/41 - Zona industriale Noccole, 25050 Provaglio d'Iseo (BS)

+39 030 6850510 | +39 030 6850555  
info@tecosrl.it | www.tecosrl.it

