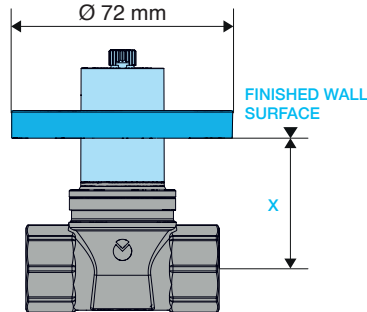


**INSTALLAZIONE 164  
IMMAGINE 1-4**

Pressione d'esercizio: PN10 (10 bar)  
Temperatura d'esercizio: 0-95°C  
Rif. norme: DIN EN 13828  
Conessioni: Filettata



MATERIALE:  
Corpo: CW617  
Sfera: Tecnopolimero



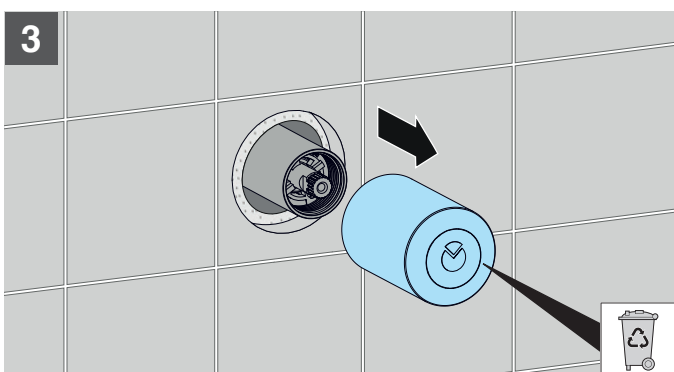
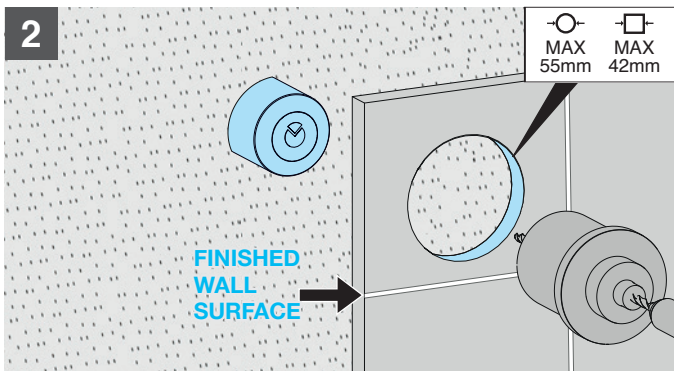
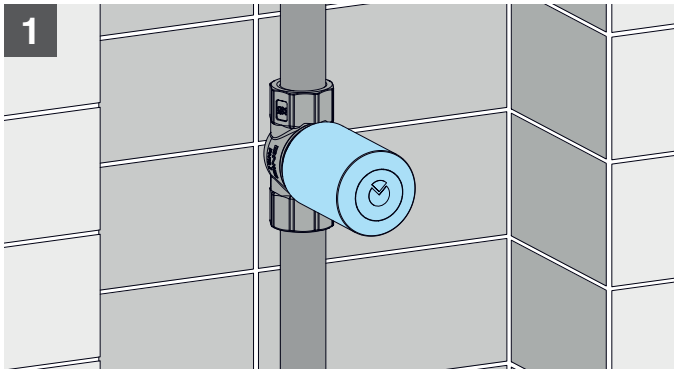
x	DN 15	DN 20	DN 25
MIN	24 mm	27 mm	39 mm
MAX	54 mm	57 mm	69 mm

**164 INSTALLATION  
IMAGE 1-4**

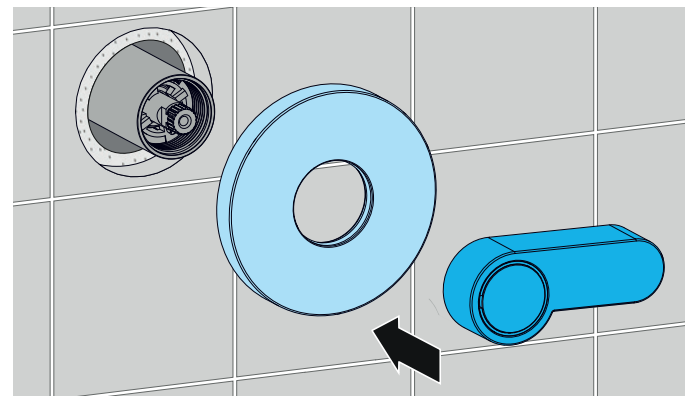
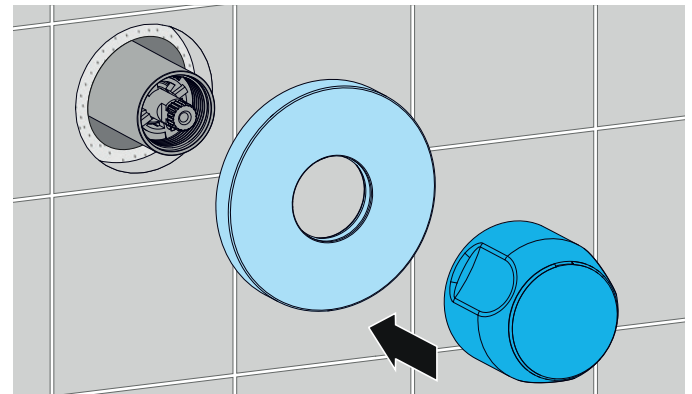
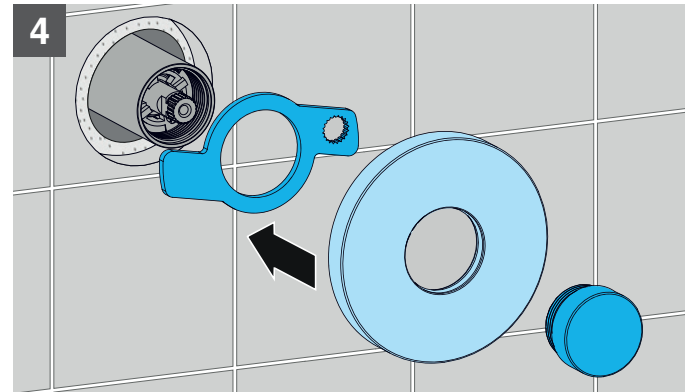
Operating pressure: PN10 (10 bar)  
Operating temperature: 0-95°C  
Ref. Standard: DIN EN 13828  
Connections: Threaded

MATERIAL:  
Body: CW617  
Ball: Technopolymer

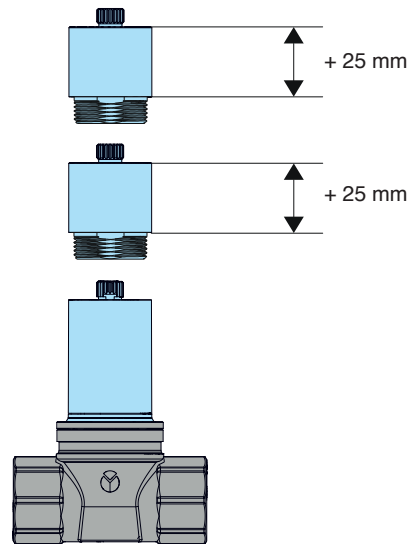
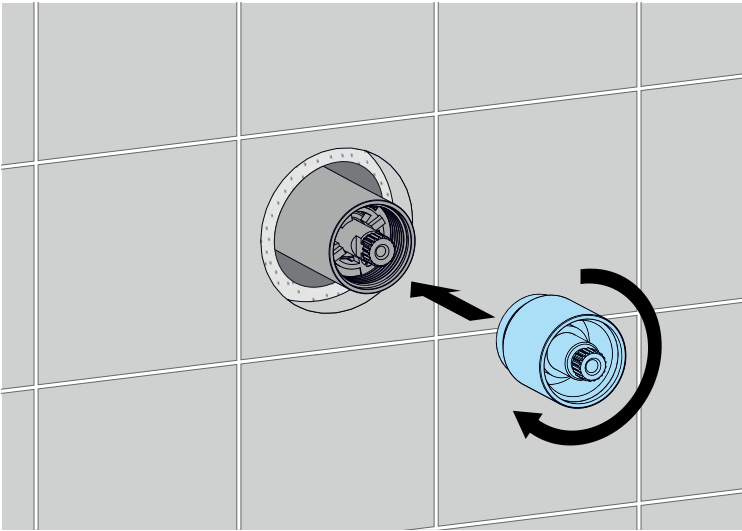
**INSTALLAZIONE VALVOLA / VALVE**



**INSTALLAZIONE ACCESSORI / ACCESSORIES**



## INSTALLAZIONE PROLUNGA / EXTENSION



---

## MANUTENZIONE / MAINTENANCE

