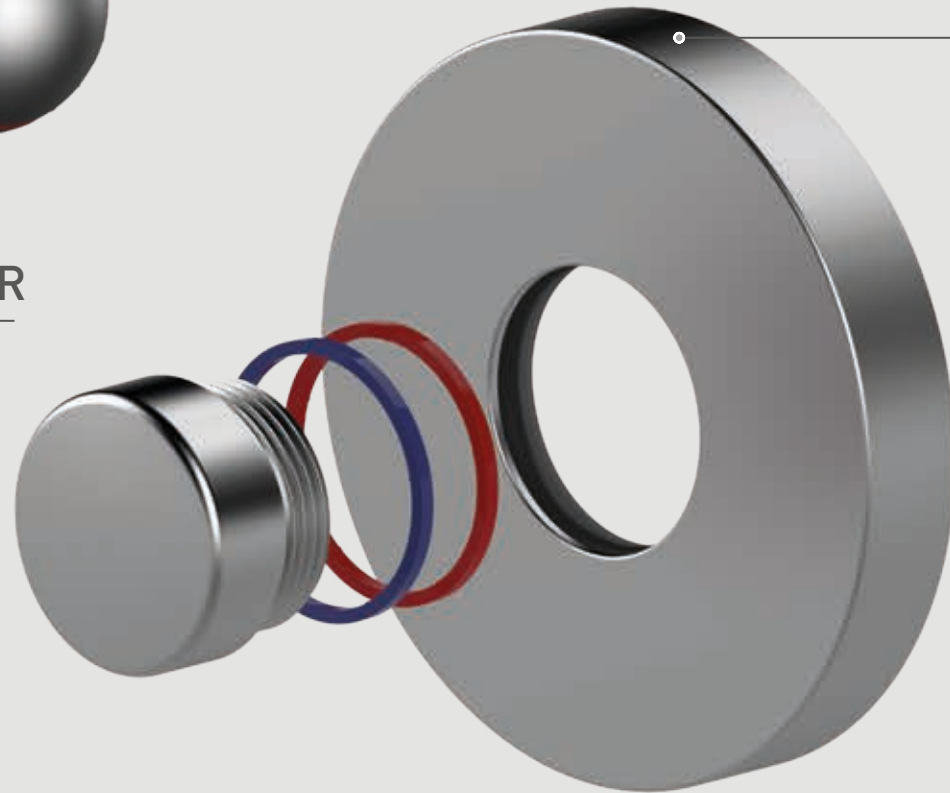


VERSION
FÜR PP-R ROHR



ZERTIFIZIERUNGEN
UND TECHNISCHE MERKMALE

Bezugsnormen Metallmaterialien	DIN EN 13828 DVGW W570-1
Betriebsdruck	PN10 (10 bar)
Temperatur	0 °C + 95 °C

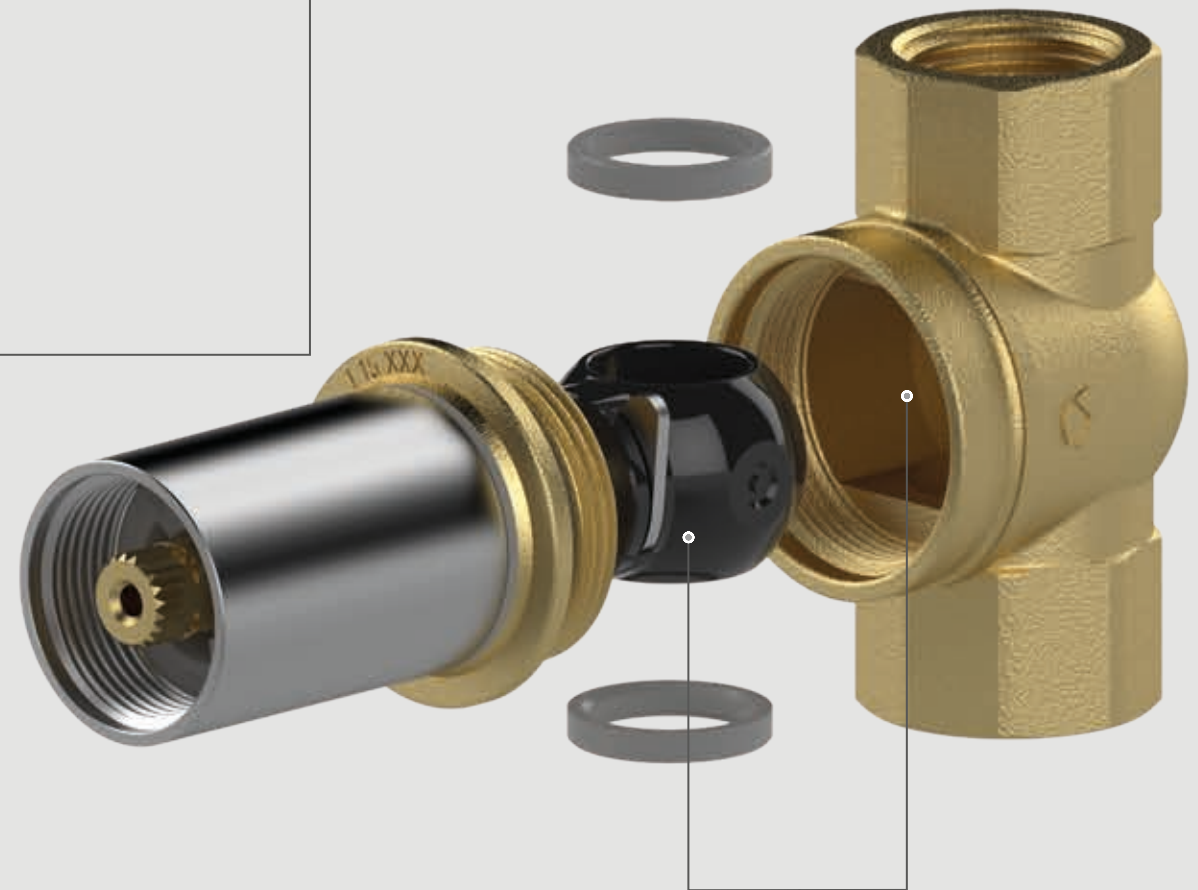


HIGH
PERFORMANCE

TECO-Lösung mit effektivem Durchfluss, Installation gemäß EN 806-2. (siehe Seite 37)

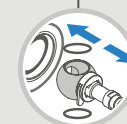
ZUBEHÖR

Das große Zubehörsortiment bietet eine breite Palette von Lösungen, die sich in das Design der Umgebung integrieren.



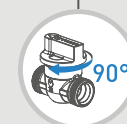
TOP-ENTRY

TOP-ENTRY Demontierbarkeit der Kugel mit Top-Entry-System und seit über 30 Jahren garantierte Ersatzteile. (siehe Seite 36)



SOFT TURN

Absperrventil, 90°-Schließung mit Kugel aus technischem Kunststoff als Antiblockierschutz. (siehe Seite 37)





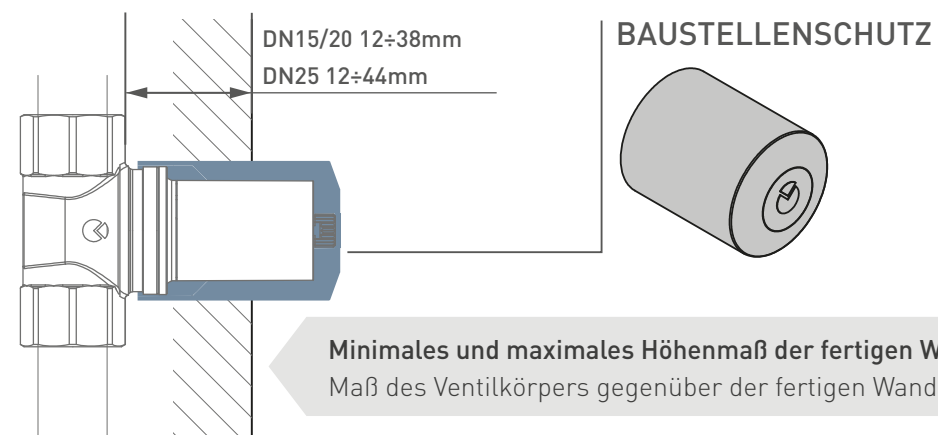
164

INSTALLATIONSHINWEISE

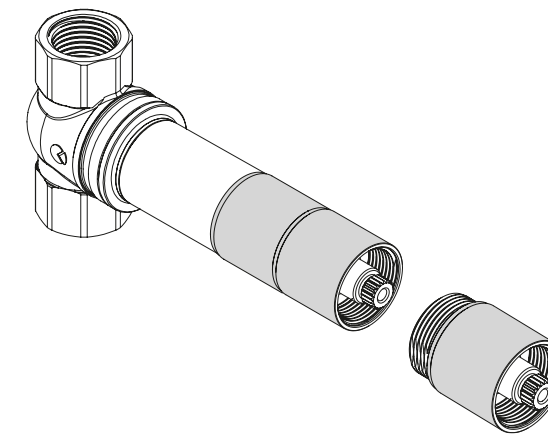
VORTEILE

Maximale Installationsfreiheit durch den Baustellenschutz:

- leicht zu entfernende Putzschutzabdeckung;
- Die Rosette deckt auch eventuelle Unvollkommenheiten der Wandverkleidung ab.

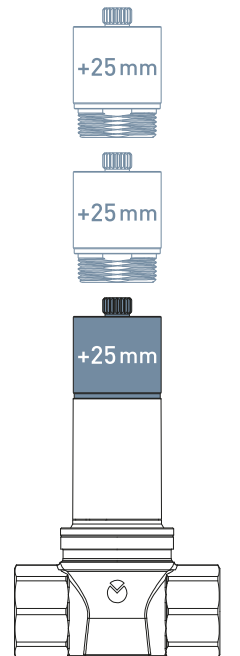


MODULARER VERLÄNGERUNGSKIT



Bei einer erforderlichen Verlängerung der Absperrventilbetätigung, kann der Verlängerungskit [+25 mm] verwendet werden. Der modulare Aufbau erlaubt eine optimale Verlängerung der Ventilbetätigung.

VERLÄNGERUNGSKIT 25mm
CODE I4095000



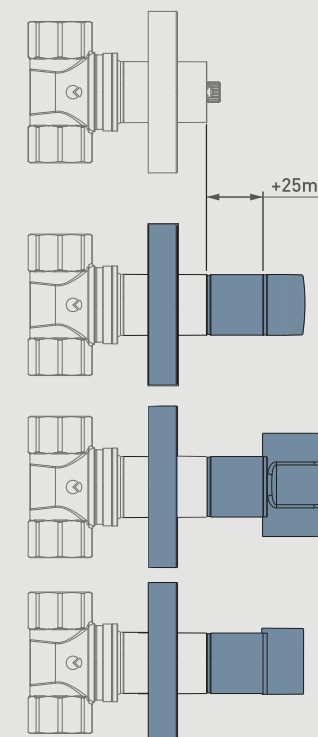
UNTERPUTZVENTIL

H-PLUS ZUBEHÖR

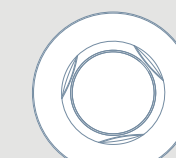
Wenn das Ventil in Wänden mit größerer Überdeckung installiert werden soll, ermöglicht das H-PLUS Betätigungszubehör zusätzliche 25 mm im Vergleich zur Standardversion.



Das H-PLUS ZUBEHÖR kann noch weiter verlängert werden. Das H-PLUS ZUBEHÖR wird normalerweise in DEUTSCHLAND, ÖSTERREICH, SCHWEIZ und ARABISCHEN LÄNDERN verwendet



H-PLUS Schraubkappe + Rosette



H-PLUS Griff + Rosette

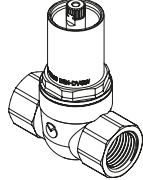





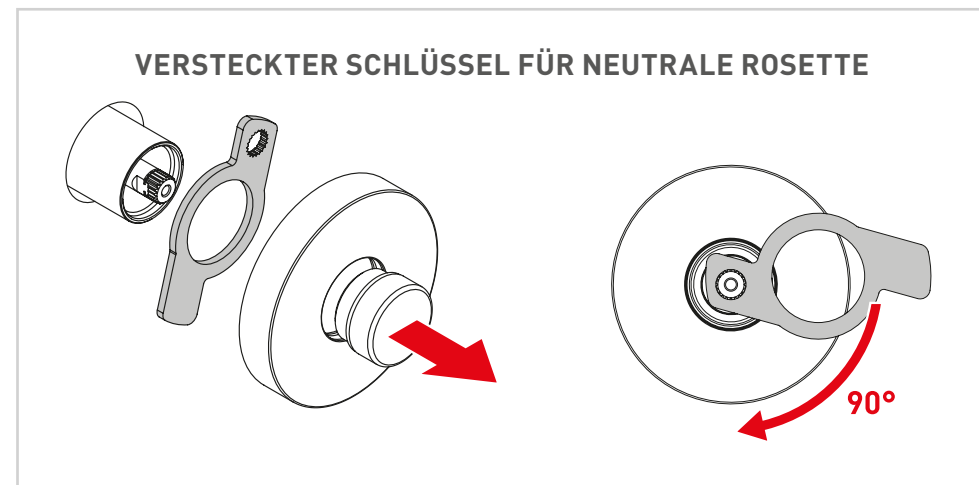
H-PLUS Hebel + Rosette

164

TOP-ENTRY



GERÄTE						BETÄTIGUNGSZUBEHÖR
164 GEWINDE	DN	CODE	VERBINDUNGEN			BETÄTIGUNGSHABEL AUSSEN VERCHROMT
			1/2" EN 10226	3/4" EN 10226	1" EN 10226	
	15	I4T3911100	•			 CODE KAI4020000
	20	I4T4911100		•		
	25	I4T5911100			•	
164 PP-R	DN	CODE	PP-R Ø20	PP-R Ø25	PP-R Ø32	BETÄTIGUNGSGRIFF AUSSEN VERCHROMT
	15	I403981V00 ●	•			 CODE KAI4030000
	15	I403982V00 ●		•		
	20	I404981V00 ●			•	 NEUTRALE ROSETTE MIT SCHLÜSSEL VERCHROMT CODE KAI4010000
	15	I403981B00 ●	•			
	15	I403982B00 ●		•		
	20	I404981B00 ●			•	



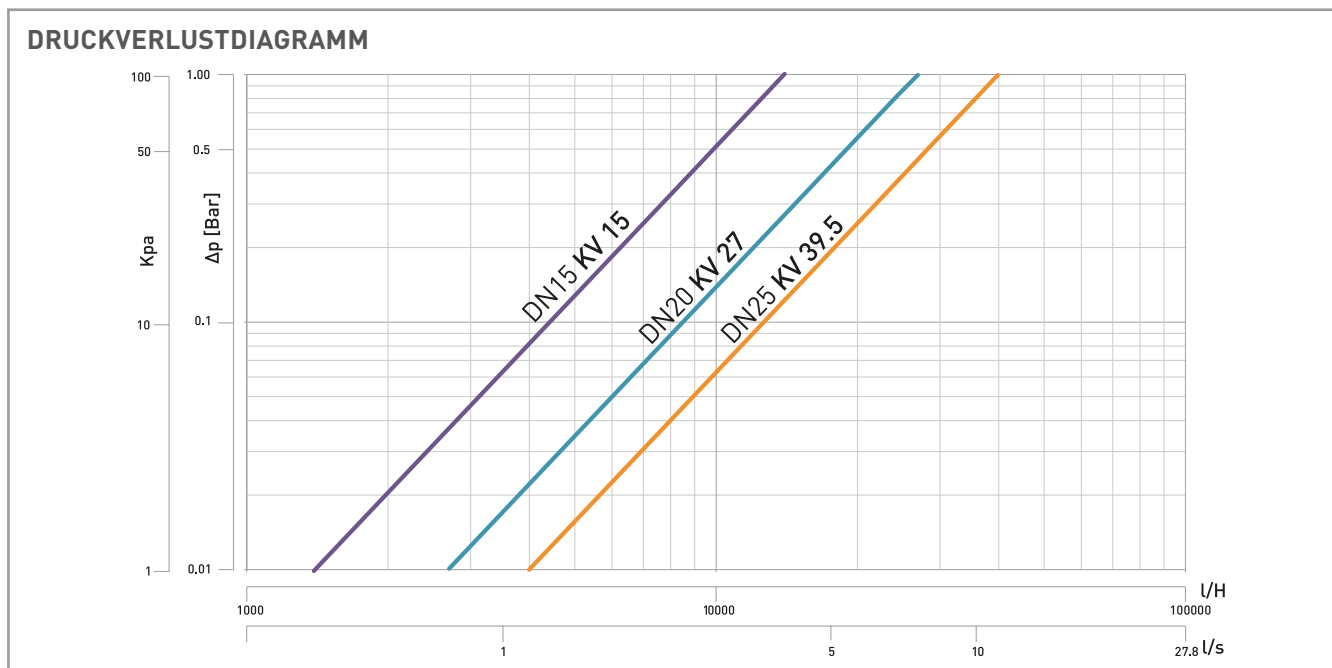
164

ABSPERRVENTIL TOP-ENTRY

- Das 164 ist ein Absperrventil
- Volldurchgang, gemäß Norm EN 806-2
- Demontierbare TOP-ENTRY-Absperrung mit Kugeln mit Antiblockierschutz Soft Turn

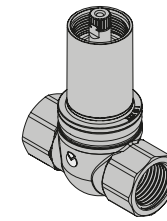


TECHNISCHE DATEN		EIGENSCHAFTEN		DESIGNMERKMALE	
Material	Körper	Messing CW618	HIGH PERFORMANCE	SOFT TURN	ZERTIFIZIERTES PRODUKT
	Halter	Nylon PA6			
	Kugeln	technischer Kunststoff			
Verbindungen	FASTEC®-Innengewinde	TOP-ENTRY	PP-R	H-PLUS	H-PLUS
Betriebsdruck	PN10 (10 bar)				
Temperatur	0°C + 95 °C				
Norm und Zertifizierung	DIN EN 13828 (KTW-W270) DVGW W570-1				

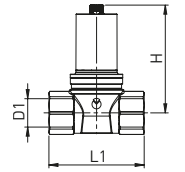


164 UNTERPUTZVENTIL

DURCHGANGSVERSION MIT GEWINDE



- PN10 (10 bar)
- 0 °C + 95 °C



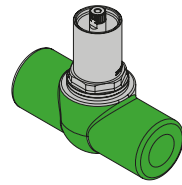
Code	DN	D1 EN 10226	H	L1	SW	Verp.
I4T3911100	15	RP 1/2"	70	63	27	30
I4T4911100	20	RP 3/4"	74	73	32	20
I4T5911100	25	RP 1"	86	83	41	5

164 Unterputzabsperventil

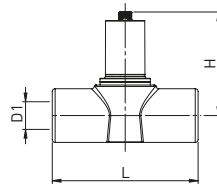
Absperrventil mit entnehmbarer Kugel Top Entry mit Volldurchgang, gemäß Norm DIN EN 13828. Kugel aus technischem Kunststoff und Blockierschutzdichtungen Soft Turn. Komplett mit Baustellenschutzkappe. Zubehör mit Kappe, Hebel oder Griff mit 90°-Betätigung. Finish Chrom Hochglanz.
Temperatur: 0°C + 95 °C
Betriebsdruck: 10 bar.

164 PPR VENTIL TOP-ENTRY FÜR PP-R ROHRE

DURCHGANGSVERSION PP-R

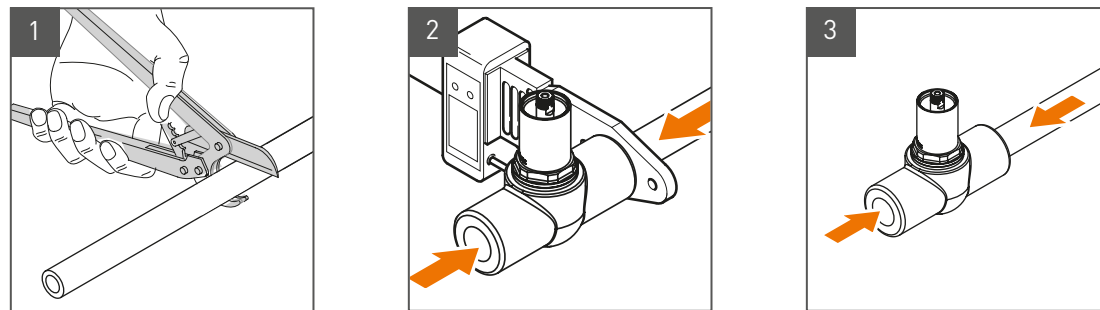


- PN10 (10 bar)
- 0-70 °C



Code	DN	Farbe	D1	H	L1	Verp.
I403981V00	15	●	ø20	70	101	20
I403982V00	15	●	ø25	70	101	20
I404981V00	20	●	ø32	74	121	5
I403981B00	15	●	ø20	70	101	20
I403982B00	15	●	ø25	70	101	20
I404981B00	20	●	ø32	74	121	5

DIE VENTILE DER SERIE TOP ENTRY PP-R SIND MIT ALLEN PP-R ROHREN KOMPATIBEL (Polypropylen-Copolymer-Random). GEMÄSS EN ISO 15874 PRODUZIERT



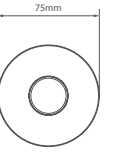
Für eine schnelle und korrekte Verbindung müssen Werkzeuge entsprechend der Norm DVS2207 verwendet werden. Der Lötvorgang muss der Verbindungsnorm DVS2207-2208 entsprechen.

ZERTIFIZIERUNGEN UND TECHNISCHE EIGENSCHAFTEN

Betriebsdruck	PN10 (10 bar)
Temperatur	+70 °C
Körpermaterial	Messing CW 617
Kugelmaterail	Technischer Kunststoff
Beschichtungsmaterial PP-R	Polypropylen Copolymer Random
Referenzzertifizierung	Sowohl das Ventil als auch die gepresste PP-R -Beschichtung besitzen viele Zertifizierungen. Das Ventil wurde gemäß der DIN EN 13828 zertifiziert. Die PP-R-Beschichtung wird entsprechend der folgenden Produktnormen hergestellt und zertifiziert: EN ISO 15874 - DIN 8077/78 - DIN 16962

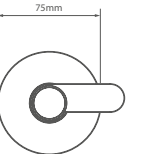
164 BETÄTIGUNGSZUBEHÖR

KIT 164 SCHRAUBKAPPE VERCHROMT



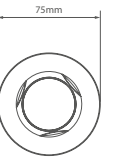
Code	Farbe	Kompatibilität	Verp.
KAI4010000	CHROM HOCHGLANZ	164	10

KIT 164 HEBEL VERCHROMT



Code	Farbe	Kompatibilität	Verp.
KAI4020000	CHROM HOCHGLANZ	164	10

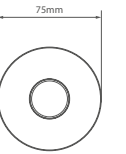
KIT 164 GRIFF VERCHROMT



Code	Farbe	Kompatibilität	Verp.
KAI4030000	CHROM HOCHGLANZ	164	10

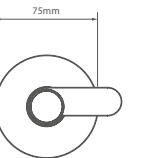
164 BETÄTIGUNGSZUBEHÖR H-PLUS

KIT 164 SCHRAUBKAPPE H-PLUS VERCHROMT +25mm



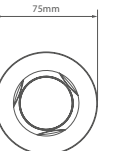
Code	Farbe	Kompatibilität	Verp.
KAI4011000	CHROM HOCHGLANZ	164	10

KIT 164 HEBEL VERCHROMT H-PLUS +25mm



Code	Farbe	Kompatibilität	Verp.
KAI4021000	CHROM HOCHGLANZ	164	10

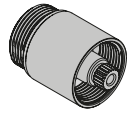
KIT 164 GRIFF VERCHROMT H-PLUS +25mm



Code	Farbe	Kompatibilität	Verp.
KAI4031000	CHROM HOCHGLANZ	164	10

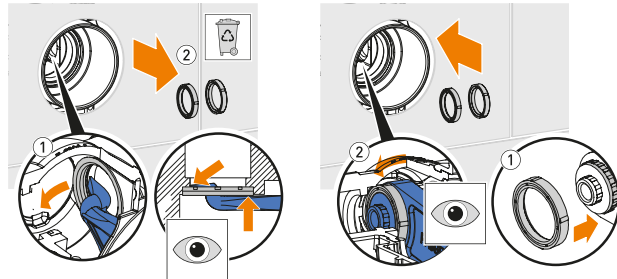
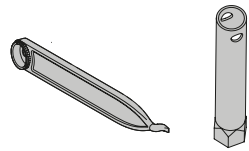
164 TRINKWASSERABSPERRUNG ZUBEHÖR

VENTILVERLÄNGERUNG 164 1/2"-3/4"-1"



Code	Kompatibilität	Verp.
I4095000	164	20

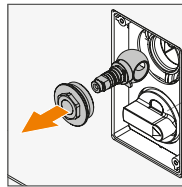
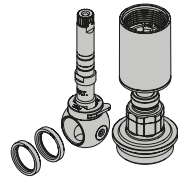
WERKZEUGKIT DICHTUNGSWARTUNG



Code	Verp.
KAI4990000	5

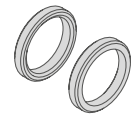
VENTIL 164 TRINKWASSERABSPERRUNG ERSATZTEILE

TECO CONTROL



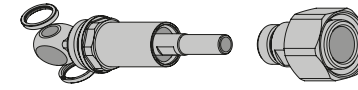
Code	DN	Schlüssel	Verp.
I4099030GR	15	17	6
I4099040GR	20		4
I4099050GR	25	19	2

DICHTUNGSKIT



Code	DN	Verp.
KRSEI415000	15	6
KRSEI420000	20	4
KRSEI425000	25	2

KONVERTIERUNGSKIT VENTILE FÜR ZÄHLER



Code	DN	Schlüssel	Kompatibilität	Verp.
PR0013034004	15	30	SIMPLEX	1
PR0013034008	20	30	SIMPLEX	1

