



B03 Plaque compatible



CARACTÉRISTIQUES

- Kits robinet d'arrêt compact à encastrer.
- Vanne DN15-DN20 à boisseau sphérique extractible « Top Entry » et technologie **anti-blocage** « Soft Turn » même après de longues périodes d'inactivité sans qu'il soit nécessaire de procéder à des activations périodiques.
- « Top Entry »: bille et joints remplaçables par robinet installé.
- Pré-assemblé dans un **box sandwich** inspectable avec des parois prédécoupées sur les quatre côtés.
- **Plaque de conception avec serrure magnétique** disponible dans différentes finitions.
- Raccordements avec versions filetées ou avec système rapide **FASTEC®**

Données Techniques

Raccordements	Pression d'exercice	Température	Norme et certification
FASTEC Filetage R/Rp EN 10226-1 Eurokonus	PN10 (10 bar)	+5 °C ÷ +65 °C (90 °C x60') MAX 95 °C	DIN EN 13828 W570-1 KTW-BWGL

DOMAINE D'EMPLOI/UTILISATION

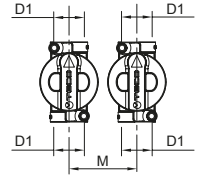
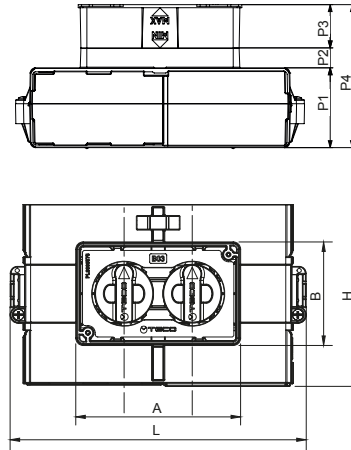
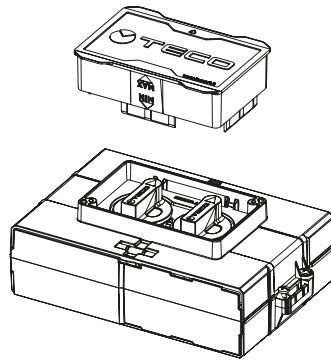
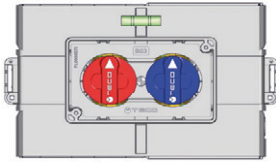
- Pour eau potable froide et chaude.
- Pour eau de refroidissement et de chauffage avec ou sans antigel.
- Adapté à l'installation dans les constructions en maçonnerie et en plaques de plâtre.



Matériau

Corps	Sphère	Sièges à sphère	Joint torique	Commande	Boîte	Protection de chantier
Bronze imprimé CW617N acier sablé	Technopolymère	DMP	EPDM Perox 70 ShA	PA66 +30 GF (Polyamide) Couleurs BLEU et ROUGE	PS (Polystyrène)	PS (Polystyrène)

K4.0 kit avec double arrêt à encastrer

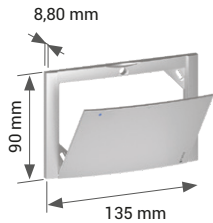


	Code	DN	D1	M	L	H	P1	P2	P3	P4	A	B	Plaque
F	K400BF10100	15	F13	50	217	136	60	15	30	105	119	74	B03
	K400B110100	15	Rp 1/2"	50	217	136	60	15	30	105	119	74	B03
	K400BE10100	15	EK 3/4"	50	217	136	60	15	30	105	119	74	B03
F	K400BF30100	20	F14	50	217	136	60	25	30	105	119	74	B03
	K400B110200	20	Rp 3/4"	50	217	136	60	25	30	105	119	74	B03

Inclut: 2 vannes à boisseau sphérique extractible, brides de fixation, protection de chantier
 Box 215 x 135 x 75 mm pour la version DN15
 Box 215 x 135 x 85 mm pour la version DN20

N'inclut pas: trappe de couverture **B03**
 Raccords FASTEC®

PLAQUES DE PROTECTION **B03**

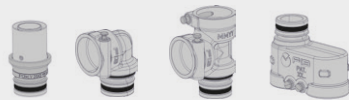


Inclut:
 • Vis de fixation

Code	Finition	Lot
KPLB0301600	Blanche	10
KPLB0301M00	Chrome brillante	5
KPLB0301800	Argent	5
KPLB0301A00	Noire Soft Touch	5

FONCTIONNEMENT ET TECHNOLOGIES

F FASTEC® Les dispositifs d'interception
 STORE UTILISEZ LES RACCORDS FASTEC STORE.

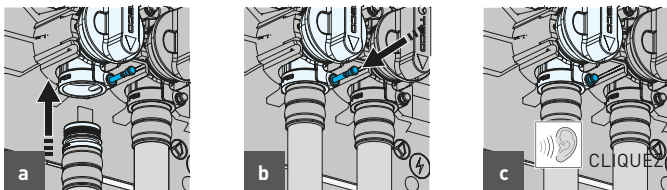


VA À L'ENTIÈRE
 GAMMA FASTEC

CONNEXION:

TABLEAU COMPARATIF			
RACCORDEMENTS FASTEC	RACCORDEMENTS TRADITIONNELS		
	DN	POUCES	TUYAU MULTICOUCHE / PEX
F13	15	1/2"	Ø 12 - 16 - 20 - 25 - 26
F14	20	3/4"	Ø 26 - 32

RACCORDEMENT FASTEC®



- Soulever le pivot et insérer le raccord dans l'attaque.
- Abaisser le boulon de verrouillage afin de terminer le raccordement.
- Le raccordement correct est confirmé par un CLIC. Une fois que le pivot est abaissé, le raccordement FASTEC® garantit l'étanchéité dans le temps et ne nécessite pas d'entretien.

TECO Srl
 Via Sandro Pertini, 39/41 - Zona industriale Noccole, 25050 Provaglio d'Iseo (BS)

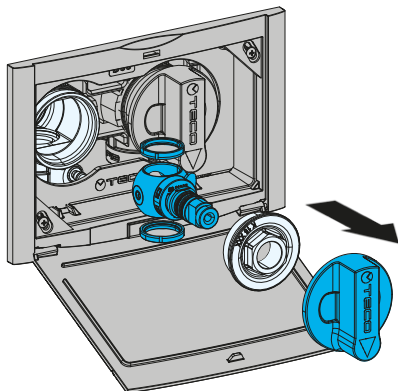
+39 030 6850510 | +39 030 6850555
 info@tecosrl.it | www.tecosrl.it



ACCESSOIRES



MAINTENANCE VALVE TECO CONTROL K4

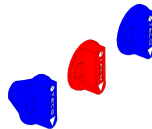


Extension de la poignée de commande (23 mm)



Code	Lot
KPR0001	1

Kit poignées de rechange



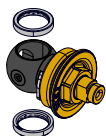
Code	Lot
KA00K40001	1

Kit de plaque d'entretien (135 x 90 x 15 mm)



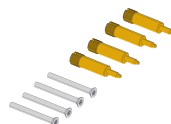
Code	Compatibilité	Lot
KRPL0004	Plaque B03	1

Kit de remplacement TECO CONTROL K4



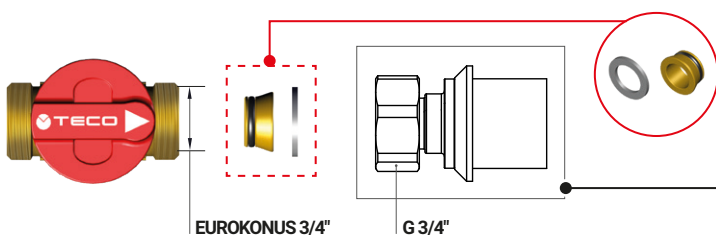
Code	DN	Lot
KR00K00001	15	5
KRTCK420000	20	5

KIT extension vis plaque



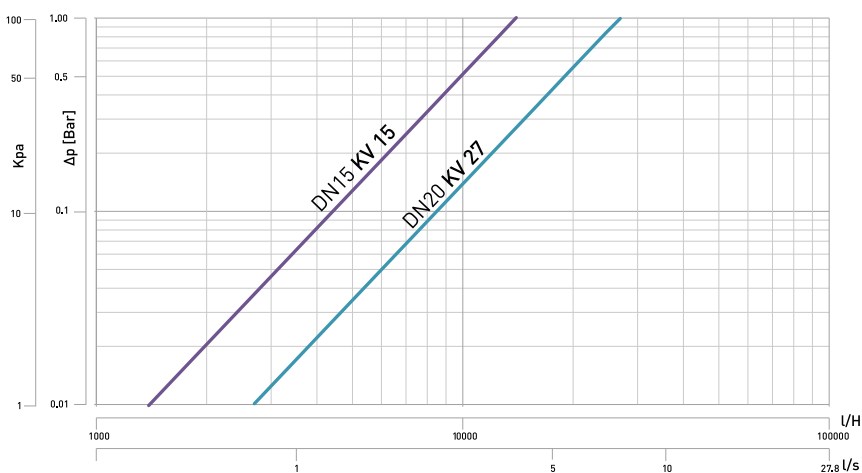
Code	Lot
KR00K00004	10

ADAPTEUR POUR RACCORDS À JOINT PLAT POUR VANNES K4.0 ET K4.1



Code	Description	Lot
AP004003	Adaptateur pour raccord TECO à joint plat EK-TP	10

Raccord pour tuyau multicouche avec **connexion à ÉCROU PIVOTANT EUROKONUS 3/4"**, non fourni par TECO.



CAHIERS DES CHARGES

K4.0: kit avec double arrêt à encastrer

Kit avec double vanne à bille amovible, froide et chaude, conforme à la norme UNI EN 13828 avec manœuvre légère "Soft Turn", complet avec boîte sandwich inspectable. Corps dans en laiton avec système "Top Entry". Supports et couverture de protection inclus. Fermeture et ouverture par actionnement des poignées, plaque de protection manuellement ouvrable disponible en quatre couleurs. Température maximale 95 °C.