



B03 Placa compatible



CARACTERÍSTICAS

- **Kit válvula de corte compacto empotrable.**
- Válvula DN15-DN20 de esfera extraíble "Top Entry" y tecnología "Soft Turn" antibloqueo incluso tras largos periodos de inactividad sin necesidad de activaciones giros periódicos.
- "Top Entry": bola y juntas reemplazables mediante grifo instalado.
- Premontado en una **caja sándwich** inspeccionable con paredes prerrecortadas en los cuatro lados.
- **Placa de diseño con cierre magnético** disponible en diferentes acabados.
- Conexiones con versiones roscadas o con sistema rápido **FASTEC®**

Especificaciones Técnicas

Conexiones	Presión de operation	Temperatura	Norma y certificación
FASTEC Hilo R/Rp EN 10226-1 Eurokonus	PN10 (10 bar)	+5 °C ÷ +65 °C (90 °C x60') MAX 95 °C	DIN EN 13828 W570-1 KTW-BWGL



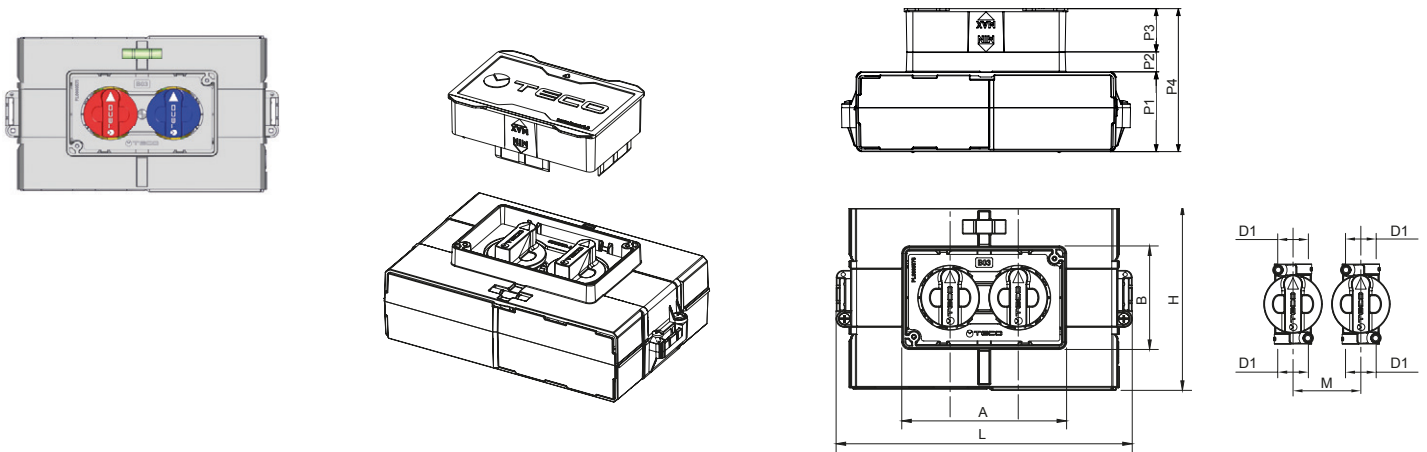
ÁMBITO DE APLICACIÓN/USO

- Para agua potable fría y caliente.
- Para agua de refrigeración y calefacción con o sin anticongelante.
- Adecuado para la instalación en construcciones de albañilería y cartón yeso (**grosor mínimo 85 mm para la versión DN15 y 100 mm para la versión DN20**).

Material

Cuerpo	Esfera	Asientos esfera	Junta tórica	Mando	Caja	Protección en obras
Latón prensado CW617N	Tecnopolímero	VMQ	EPDM Perox 70 ShA	PA66 +30 GF (Poliamida) Colores AZUL y ROJO	PS (Plástico)	PS (Plástico)

K4.0 kit con corte doble empotrable

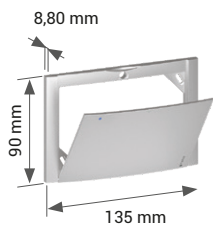


	Código	DN	D1	M	L	H	P1	P2	P3	P4	A	B	Placa
F	K400BF10100	15	F13	50	217	136	60	15	30	105	119	74	B03
	K400B110100	15	Rp 1/2"	50	217	136	60	15	30	105	119	74	B03
	K400BE10100	15	EK 3/4"	50	217	136	60	15	30	105	119	74	B03
F	K400BF30100	20	F14	50	217	136	60	25	30	105	119	74	B03
	K400B110200	20	Rp 3/4"	50	217	136	60	25	30	105	119	74	B03

Incluye: n° 2 válvulas de esfera extraíble, soportes de fijación, protección en obras
Caja 215 x 135 x 75 mm para la versión DN15
Caja 215 x 135 x 85 mm para la versión DN20

No incluye: Placa de cubierta B03
Racores FASTEC®

PLACA DE CUBIERTA B03



Incluye:

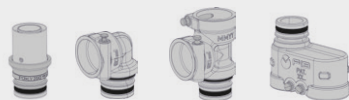
- Tornillos de fijación

Código	Acabado	Conf.
KPLB0301600	Blanco	10
KPLB0301M00	Cromo brillo	5
KPLB0301800	Plata	5
KPLB0301A00	Negro Soft Touch	5

ESPECIFICACIONES TÉCNICAS



Los dispositivos de interceptación UTILIZAN LOS RACORES FASTEC STORE.

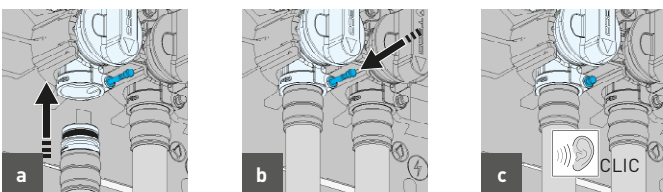


VEA A LA ENTERA GAMMA FASTEC

CONEXIÓN:

TABLA COMPARATIVA			
CONEXIONES FASTEC	CONEXIONES TRADICIONALES		
	DN	PULGADAS	TUBO MULTICAPA / PEX
F13	15	1/2"	Ø 12 - 16 - 20 - 25 - 26
F14	20	3/4"	Ø 25 - 26 - 32

CONEXIÓN FASTEC®



- Levantarse el pasador e insertar el acoplamiento en el ataque.
- Bajar el pasador de bloqueo para completar la conexión.
- La conexión correcta se confirma con un CLIC una vez que se baja el pasador, la conexión FASTEC® garantiza la estanqueidad a lo largo del tiempo y no requiere mantenimiento.

TECO Srl
Via Sandro Pertini, 39/41 - Zona industriale Noccole, 25050 Provaglio d'Iseo (BS)

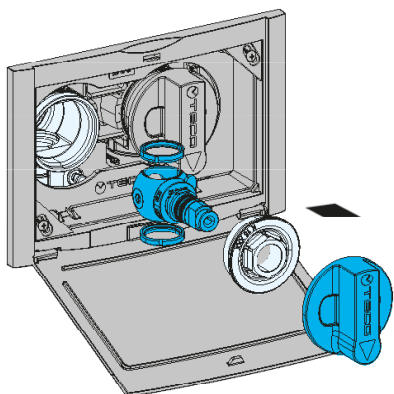
+39 030 6850510 | +39 030 6850555
info@tecosrl.it | www.tecosrl.it



ACCESORIOS



MANTENIMIENTO VÁLVULA TECO CONTROL K4

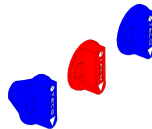


Prolongación de la manilla de mando (23 mm)



Código	Conf.
KPR0001	1

Kit manillas de recambio



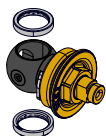
Código	Conf.
KA00K40001	1

Kit placa de mantenimiento (135 x 90 x 15 mm)



Código	Compatibilidad	Conf.
KRPL0004	Placa B03	1

Kit de recambio TECO CONTROL K4



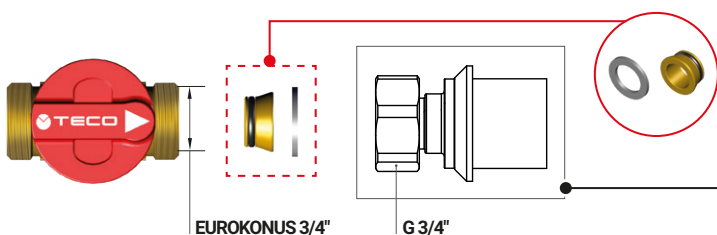
Código	DN	Conf.
KR00K00001	15	5
KRTCK420000	20	5

Kit de extensión tornillos placas



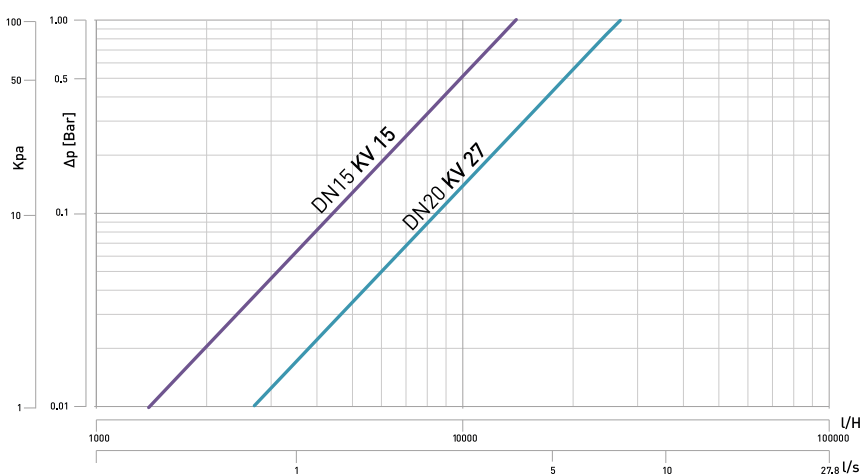
Código	Conf.
KR00K00004	10

ADAPTADOR PARA RACORES DE JUNTA PLANA PARA VÁLVULAS K4.0 Y K4.1



Código	Descripción	Conf.
AP004003	Adaptador para acoplamiento TECO a junta plana EK-TP	10

Racor para tubo multicapa con **conexión de TUERCA GIRATORIA EUROKONUS 3/4"**, no suministrada por TECO.



ESPECIFICACIONES DE PRODUCTO

K4.0: kit con corte doble empotrable

Kit con doble válvula de bola extraíble, fría y caliente, conforme a la norma UNI EN 13828 con operación ligera "Soft Turn", completo con caja sandwich inspeccionable. cuerpo en latón con sistema "Top Entry". Soportes y cubierta de protección incluidos. Cierre y apertura mediante el accionamiento de las manijas, placa de cubierta abrible manualmente disponible en cuatro colores. Temperatura máxima 95 °C.