

WITH OPTIONAL MOTOR

CARACTÉRISTIQUES

- **Kit de sous-comptage à encastrer avec vannes d'arrêt.**
- Vanne DN15 à passage intégral, avec boisseau sphérique extractible « **Top Entry** » et technologie **anti-blocage** « **Soft Turn** » même après de longues périodes d'inactivité, sans qu'il soit nécessaire de procéder à des activations périodiques.
- Vanne **motorisable avec actionneur électrique** ≤ 100 .
- **Pour les compteurs volumétriques Q_3 2,5 m³/h max.**
- **Pré-assemblé dans un box sandwich** inspectable avec des parois prédécoupées sur les quatre côtés.
- **Plaque de design avec serrure magnétique** disponible en différentes finitions.
- Raccordement hydraulique avec connexion rapide **FASTEC®**
- Disponible avec un ou deux compteurs volumétriques pré-assemblés, ou alternativement avec un raccord de connexion.
- Disponibles **modules de communication radio ou par câble** (M-BUS ou LoRaWan) pour le comptage à distance.

DOMAINE D'EMPLOI/UTILISATION

- Pour eau potable froide et chaude.
- Pour la mesure et le suivi de la consommation de sous-comptage.
- Convient pour l'installation dans les constructions en maçonnerie et en plaque de plâtre (**épaisseur minimum 100 mm**).

Données Techniques

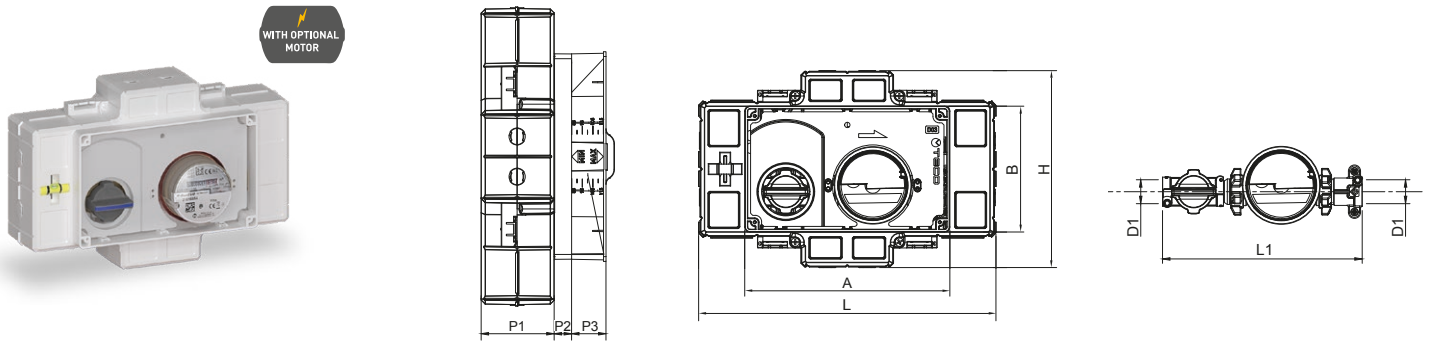
Raccordements	Pression d'exercice	Température	Norme et certification
FASTEC	PN10 (10 bar)	+5 °C ÷ 95 °C	DIN EN 13828 W570-1 KTW-BWGL



Matériau

Corps	Sphère	Sièges à sphère	Joint torique	Commande	Boîte	Arrivés à connexion	Protection de chantier
Bronze imprimé CW617N acier sablé	Technopolymère	VMQ	EPDM Perox 70 ShA	PA66 +15 GF (Polyamide)	PS (Polystyrène)	PA66 +30 GF (Polyamide)	PS (Polystyrène)

K4CC « MONO » kit de sous-comptage à encastrer avec compteur volumétrique individuel



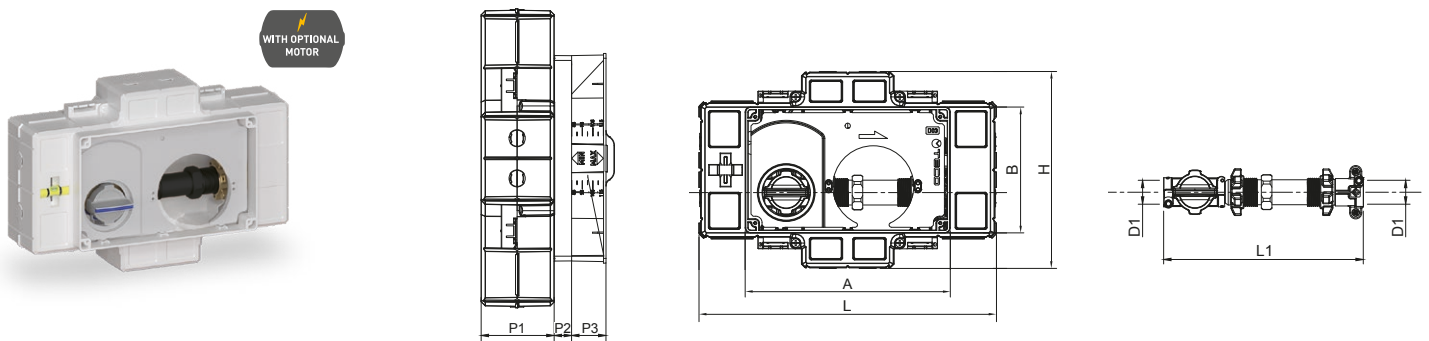
Code	DN	Version	D1	L	H	L1	P1	P2	P3	A	B	Plaque	Lot
F K4CCDF10100	15	avec 1 compteur Q ₃ 2,5 m ³ /h	F13F	280	186	189	69	16.5	30	194	119	D03	5

Inclut: 1 vanne à boisseau sphérique extractible et compteur volumétrique Q₃ 2,5 m³ / h
Clapet anti-retour dans le raccord de sortie
 Box 280 x 186 x 69 mm, brides de fixation, protection de chantier

! N'inclut pas: trappe de couverture **D03**
 Raccords FASTEC®
 Actionneur électrique €100
 Modules de communication

- i**
- Disponible en option avec compteur Module Radio EVO M-Bus sans fil.
 - Versions sans clapet anti-retour disponibles sur demande.

K4CC « MONO » kit de sous-comptage à encastrer avec manchette de remplacement



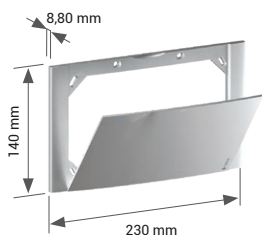
Code	DN	Version	D1	L	H	L1	P1	P2	P3	A	B	Plaque	Lot
F K4CCDF10200	15	avec 1 manchette de remplacement L. 80 mm	F13F	280	186	189	69	16.5	30	194	119	D03	5

Inclut: 1 vanne à boisseau sphérique extractible et manchette de remplacement L. 80 mm
Clapet anti-retour dans le raccord de sortie
 Box 280 x 186 x 69 mm, brides de fixation, protection de chantier

! N'inclut pas: trappe de couverture **D03**
 Raccords FASTEC®
 Actionneur électrique €100

- i** Versions sans clapet anti-retour disponibles sur demande.

PLAQUES DE PROTECTION **D03**



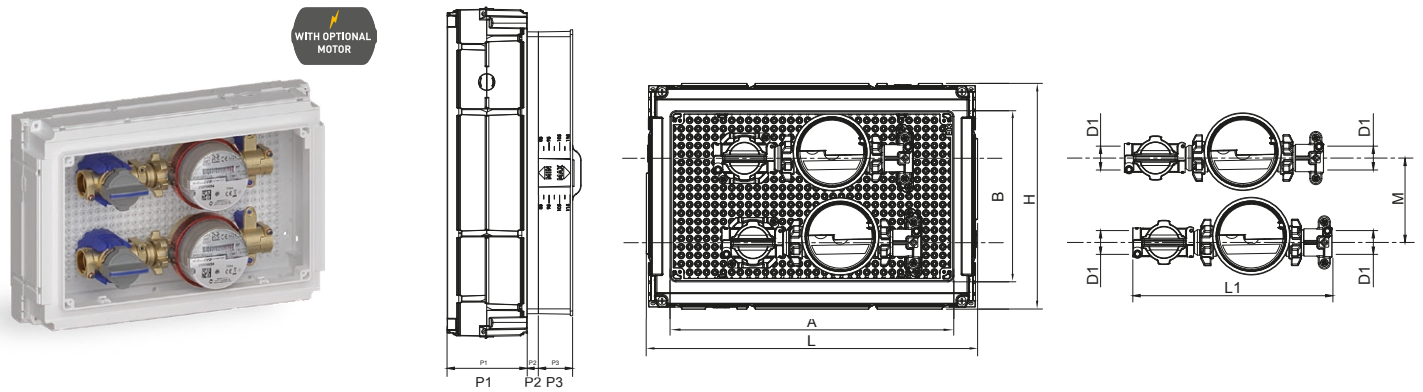
Code	Finition	Lot
KPLD0301600	Blanche	5
KPLD0301M00	Chrome brillante	1
KPLD0301800	Argent	1
KPLD0301A00	Noire Soft Touch	1

TECO Srl
 Via Sandro Pertini, 39/41 - Zona industriale Noccole, 25050 Provaglio d'Iseo (BS)

+39 030 6850510 | +39 030 6850555
 info@tecosrl.it | www.tecosrl.it

TECO[®]
 INNOVATING SAFETY

K4CC « DUO » kit de sous-comptage à encastrer avec deux compteurs volumétriques



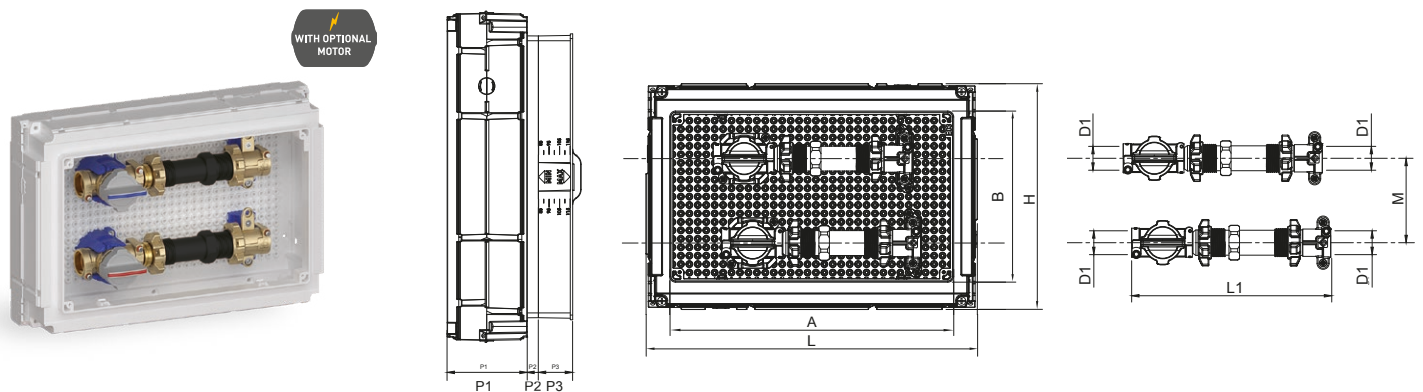
	Code	DN	Version	D1	L	H	L1	M	P1	P2	P3	A	B	Plaque	Lot
F	K4CCEF10100	15	avec 2 compteurs Q ₃ 2,5 m ³ /h	F13F	310	210	189	80	76	10.5	30	267	160	E03	5

Inclut: 2 vannes à boisseau sphérique extractible et 2 contatori Q₃ 2,5 m³ / h
Clapets anti-retour dans les raccords de sortie
 Box 310 x 210 x 85 mm, brides de fixation, protection de chantier

N'inclut pas: trappe de couverture E03
 Raccords FASTEC®
 Actionneur électrique €100
 Modules de communication

- i**
- Disponible en option avec compteur Module Radio EVO M-Bus sans fil.
 - Versions sans clapet anti-retour disponibles sur demande.

K4CC « DUO » kit de sous-comptage à encastrer avec manchettes de remplacement



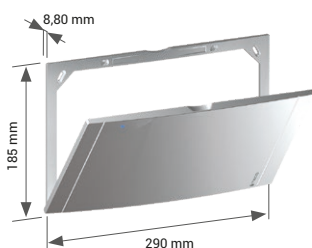
	Code	DN	Version	D1	L	H	L1	M	P1	P2	P3	A	B	Plaque	Lot
F	K4CCEF10200	15	avec 2 manchettes de remplacement L. 80 mm	F13F	310	210	189	80	76	10.5	30	267	160	E03	5
F	K4CCEF10300	15	avec 2 manchettes de remplacement L. 110 mm	F13F	310	210	221	80	76	10.5	30	267	160	E03	5

Inclut: 2 vannes à boisseau sphérique extractible et 2 manchettes de remplacement L. 80/110 mm
Clapets anti-retour dans les raccords de sortie
 Box 310 x 210 x 85 mm, brides de fixation, protection de chantier

N'inclut pas: trappe de couverture E03
 Raccords FASTEC®
 Actionneur électrique €100

- i** Versions sans clapet anti-retour disponibles sur demande.

PLAQUES DE PROTECTION E03

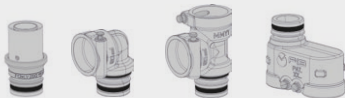


Code	Finition	Lot
KPLE0301600	Blanche	5
KPLE0301M00	Chrome brillante	1
KPLE0301800	Argent	1
KPLE0301A00	Noire Soft Touch	1

DONNÉES TECHNIQUES



Les dispositifs d'interception
UTILISEZ LES RACCORDES FASTEC STORE.

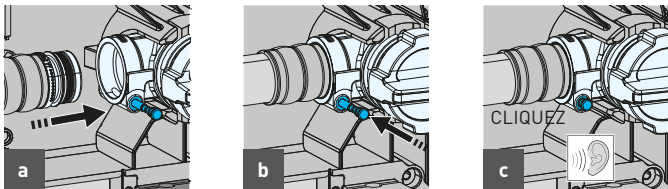


VA À L'ENTIÈRE
GAMMA FASTEC

RACCORDEMENT:

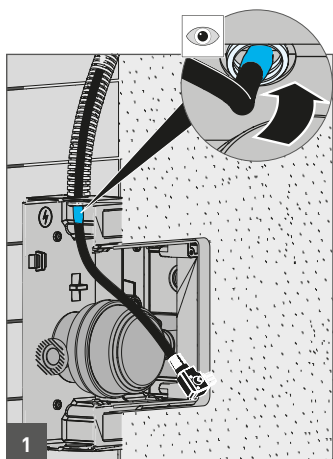
TABLEAU COMPARATIF			
RACCORDEMENTS FASTEC	RACCORDEMENTS TRADITIONNELS		
	DN	POUCES	TUYAU MULTICOUCHE / PEX
F13	15	1/2"	Ø 12 - 16 - 20 - 25 - 26

RACCORDEMENT FASTEC®

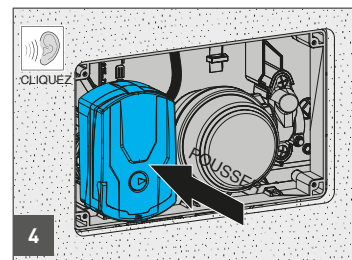
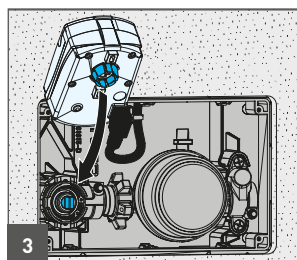
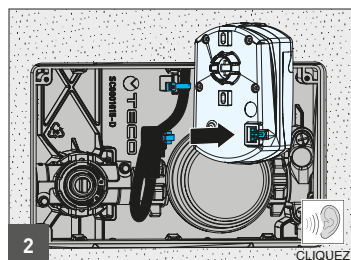


- a** Soulever le pivot et insérer le raccord dans l'attaque.
- b** Abaisser le boulon de verrouillage afin de terminer le raccordement.
- c** Le raccordement correct est confirmé par un CLIQUEZ. une fois que le pivot est abaissé, le raccordement FASTEC® garantit l'étanchéité dans le temps et ne nécessite pas d'entretien.

INSTALLATION D'UN ACTIONNEUR ÉLECTRIQUE €100



ATTENTION: pendant l'installation de la vanne, préparer dans la boîte le tuyau ondulé pour rendre la vanne télécommandable.



ACTIONNEUR ÉLECTRIQUE €100 ON/OFF



Code	Tension	Position micro-interrupteur auxiliaire	Câble	Lot
E1045100	AC 110 ÷ 230 V 50-60 Hz	À vanne fermée	Câble de 1,25 m avec connecteur Molex Micro-Fit	1
E1046100	AC/DC 24 V 50-60 Hz			

TECO Srl
Via Sandro Pertini, 39/41 - Zona industriale Noccole, 25050 Provaglio d'Iseo (BS)

+39 030 6850510 | +39 030 6850555
info@tecosrl.it | www.tecosrl.it



ACCESSOIRES



COMPTEUR SJ EVO



Code	Description	DN	Lot
KA00CC0005	Compteur SJ EVO - Q ₃ 2,5 m ³ /h -L. 80 - G 3/4" Adapté pour fonctionner avec de l'eau chaude et froide	15	1

MODULES DE COMMUNICATION

Module Radio EVO 868 MHz LoRaWAN



Code	Lot
KA00CC0001	1

Module Radio EVO 868 MHz sans fil M-Bus



Code	Lot
KA00CC0002	1

Module M-Bus EVO



Code	Lot
KA00CC0003	1

Module Pulse EVO

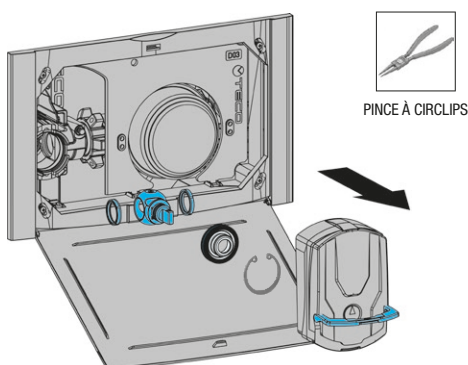


Code	Lot
KA00CC0004	1

* Vérifier les profondeurs du caisson d'installation des modules de communication sur la fiche d'instructions.

PIÈCES DE RECHANGE

MAINTENANCE VANNE TECO CONTROL E4



Kit de remplacement TECO CONTROL E4



Code	DN	Lot
KRTCE415000	15	5

Extension de la poignée de commande (23 mm)



Code	Lot
KA00K00015	1

Kit de poignée E4



Code	Lot
KA00K40011	1

Raccord de connexion L. 80 mm / L. 110 mm



Code	Compatibilité	Lot
KA00CC0007	L. 80 mm	5
KA00CC0008	L. 110 mm	5

Kit de plaques d'entretien



Code	Compatibilité	Lot
KRPL0005	Plaque D03	1
KRPL0006	Plaque E03	1

KIT extension vis plaque



Code	Lot
KR00K00004	10

K4CC MONO avec compteur - kit de sous-comptage à encastrer pour eau sanitaire motorisable

Kit de sous-comptage, compact encastrable, pour eau sanitaire avec robinet d'arrêt, "motorisable", pré-assemblé dans une boîte sandwich inspectable avec des pièces pré-découpées. Robinet d'arrêt à boule extractible "Top Entry" avec passage total, conforme à la DIN EN 13828. Boisseau sphérique en technopolymère et joints anti-blocage "Soft Turn". Équerres de fixation, niveau à bulle d'air et protection de chantier inclus. Fermeture et ouverture par actionnement de la poignée. Goupille de manoeuvre compatible pour le montage de l'actionneur électrique ON-OFF avec micro-interrupteur auxiliaire disponible dans la version avec signalisation à l'ouverture ou dans la version avec feedback de sécurité de fermeture réussie de la vanne. Compteur à jet unique pour usage résidentiel DN15 pour eau chaude ou froide (Longueur = 80 mm): idéal pour les applications divisionnaires domestiques (sous-comptage). Certificat MID (R max 160) avec préparation optionnelle pour émetteur d'impulsions à interrupteur reed ou statique. Il prend en charge plusieurs positions d'installation et offre une haute protection contre les champs magnétiques externes. Il est équipé d'une horlogerie rotative à 360° et peut être fourni avec un module de communication radio ou câble. Les bagues de fixation pour le raccordement au compteur sont conçues avec un design spécifique pour l'entretien à l'aide d'une clé anglaise commune de 8 mm. Fourniture de joints DN20 - 3/4" dédiés pour le compteur.

K4CC MONO sans compteur - Kit de sous-comptage à encastrer pour eau sanitaire motorisable

Kit de sous-comptage, compact encastrable, pour eau sanitaire avec robinet d'arrêt "motorisable" pré-assemblé dans une boîte sandwich inspectable avec des pièces pré-découpées. Robinet d'arrêt à boule extractible "Top Entry" avec passage total, conforme à la DIN EN 13828. Boisseau sphérique en technopolymère et joints anti-blocage "Soft Turn". Équerres de fixation, niveau à bulle d'air et protection de chantier inclus. Fermeture et ouverture par actionnement de la poignée. Goupille de manoeuvre compatible pour le montage de l'actionneur électrique ON-OFF avec micro-interrupteur auxiliaire disponible dans la version avec signalisation à l'ouverture ou dans la version avec feedback de sécurité de fermeture réussie de la vanne. Manchette de remplacement (Longueur = 80 mm). Les bagues de fixation pour le raccordement au compteur sont conçues avec un design spécifique pour l'entretien à l'aide d'une clé anglaise commune de 8 mm. Équipé de joints DN20 - 3/4" pour le montage du compteur.

K4CC DUO avec compteurs - Kit de sous-comptage encastrable pour eau sanitaire motorisable

Kit de sous-comptage, compacts encastrables, pour eau sanitaire avec robinets d'arrêt, "motorisable", pré-assemblés dans une boîte sandwich inspectable avec des pièces pré-découpées. Robinets d'arrêt à boule extractible "Top Entry" avec passage total, conforme à la DIN EN 13828. Boisseau sphérique en technopolymère et joints anti-blocage "Soft Turn". Équerres de fixation, niveau à bulle d'air et protection de chantier inclus. Fermeture et ouverture par actionnement de la poignée. Goupille de manoeuvre compatible pour le montage de l'actionneur électrique ON-OFF avec micro-interrupteur auxiliaire disponible dans la version avec signalisation à l'ouverture ou dans la version avec feedback de sécurité de fermeture réussie de la vanne. Compteurs à jet unique pour usage résidentiel DN15 pour eau chaude et froide (Longueur = 80 mm): idéaux pour des applications divisionnaires domestiques (sous-comptage). Certificat MID (R max 160) avec préparation optionnelle pour émetteur d'impulsions à interrupteur reed ou statique. Il prend en charge plusieurs positions d'installation et offre une haute protection contre les champs magnétiques externes. Il est équipé d'une horlogerie rotative à 360° et peut être fourni avec un module de communication radio ou câble. Les bagues de fixation pour le raccordement au compteur sont conçues avec un design spécifique pour l'entretien à l'aide d'une clé anglaise commune de 8 mm. Fourniture de joints DN20 - 3/4" dédiés pour le compteur.

K4CC DUO sans compteur - kit de sous-comptage à encastrer pour eau sanitaire motorisable

Kit de sous-comptage, compacts encastrables, pour eau sanitaire avec robinets d'arrêt "motorisables" pré-assemblés dans une boîte sandwich inspectable avec des pièces pré-découpées. Robinets d'arrêt à boule extractible "Top Entry" avec passage total, conformes à la DIN EN 13828. Boisseau sphérique en technopolymère et joints anti-blocage "Soft Turn". Équerres de fixation, niveau à bulle d'air et protection de chantier inclus. Fermeture et ouverture par actionnement de la poignée. Goupille de manoeuvre compatible pour le montage de l'actionneur électrique ON-OFF avec micro-interrupteur auxiliaire disponible dans la version avec signalisation à l'ouverture ou dans la version avec feedback de sécurité de fermeture réussie de la vanne. Manchettes de remplacement (Longueur = 80 mm / 110 mm). Les bagues de fixation pour le raccordement au compteur sont conçues avec un design spécifique pour l'entretien à l'aide d'une clé anglaise commune de 8 mm. Équipé de joints DN20 - 3/4" pour le montage du compteur.