

CARACTERÍSTICAS

- **Kit de submedición empotrable con válvulas de corte.**
- Válvula DN15 con paso total, de esfera extraíble "Top Entry" y tecnología "Soft Turn" antibloqueo incluso tras largos periodos de inactividad, sin necesidad de giros periódicos.
- Válvula **motorizada con actuador eléctrico € 100.**
- **Para contadores de volumen Q₃ 2,5 m³/h máx.**
- **Premontado en una caja sándwich** inspeccionable con paredes prerrecortadas en los cuatro lados.
- **Placa de diseño con cierre magnético** disponible en diferentes acabados.
- Conexión hidráulica con conexión rápida **FASTEC®**
- Disponible con uno o dos contadores volumétricos premontados, o alternativamente con junta de conexión.
- Disponibles **módulos de comunicación por radio o cable** (M-BUS o LoRaWan) para medición remota.

Especificaciones Técnicas

Conexiones	Presión de operation	Temperatura	Norma y certificación
FASTEC	PN10 (10 bar)	+5 °C ÷ 95 °C	DIN EN 13828 W570-1 KTW-BWGL



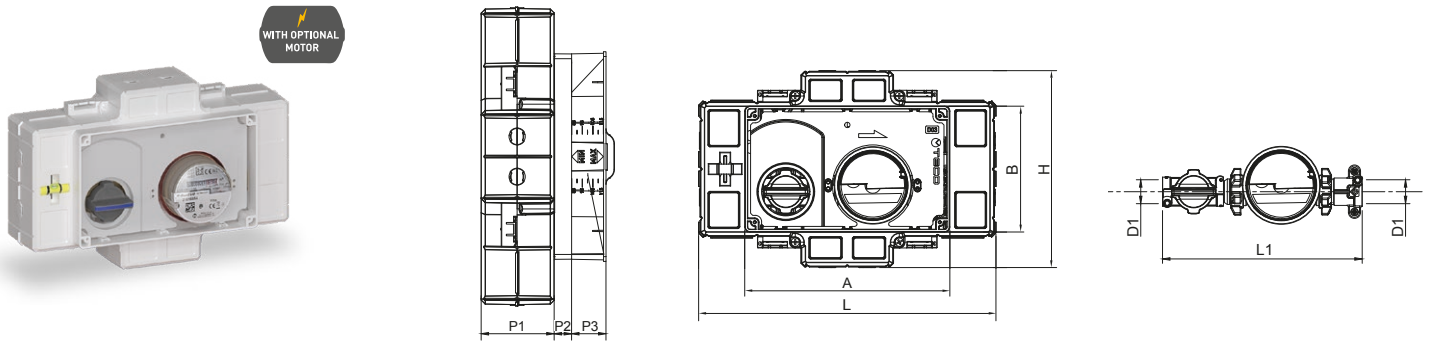
ÁMBITO DE APLICACIÓN/USO

- Para agua potable fría y caliente.
- Para la medición y el control de los consumos submedición.
- Adecuado para su instalación en construcciones de albañilería y cartón yeso (**grosor mínimo 100 mm**).

Material

Cuerpo	Esfera	Asientos esfera	Junta tórica	Mando	Caja	Llegados a conexión	Protección en obras
Latón prensado CW617N	Tecnopolímero	VMQ	EPDM Perox 70 ShA	PA66 +15 GF (Poliamida)	PS (Plástico)	PA66 +30 GF (Poliamida)	PS (Plástico)

K4CC "MONO" kit de submedición empotrable con contador volumétrico individual



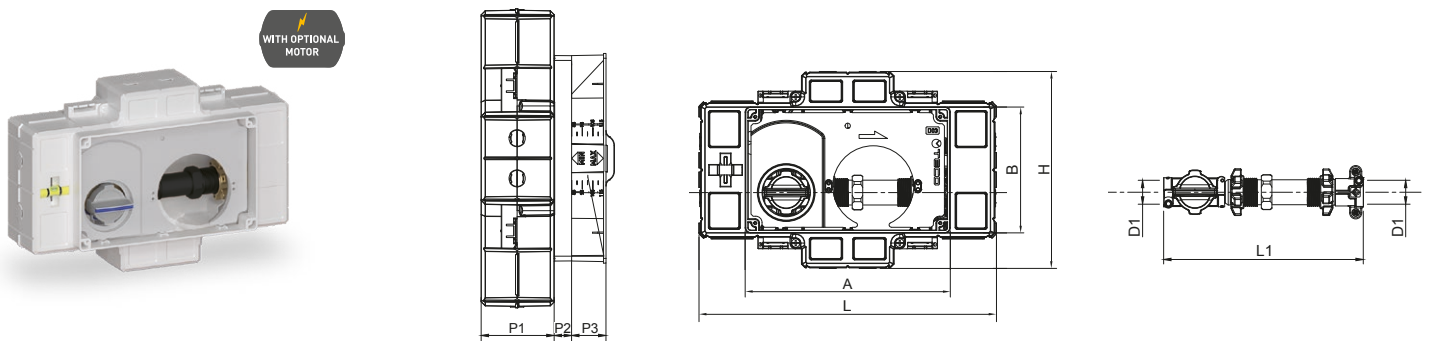
Código	DN	Versión	D1	L	H	L1	P1	P2	P3	A	B	Placa	Conf.
F K4CCDF10100	15	con 1 contador Q ₃ 2,5 m ³ /h	F13F	280	186	189	69	16.5	30	194	119	D03	5

Incluye: N° 1 válvula de esfera extraíble con contador volumétrico Q₃ 2,5 m³ / h
Válvula antirretorno en el racor de salida
 Caja 280 x 186 x 69 mm, soportes de fijación, protección en obras

No incluye: placa de cubierta **D03**
 Racores FASTEC®
 Actuador eléctrico \leq 100
 Módulos de comunicación

- i**
- Disponible opcionalmente con contador Módulo de radio inalámbrico EVO M-Bus.
 - Versiones sin válvula antirretorno disponibles bajo pedido.

K4CC "MONO" Kit de submedición empotrable con manguito de sustitución



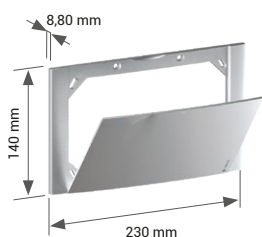
Código	DN	Versión	D1	L	H	L1	P1	P2	P3	A	B	Placa	Conf.
F K4CCDF10200	15	manguito de sustitución L. 80 mm	F13F	280	186	189	69	16.5	30	194	119	D03	5

Incluye: N° 1 válvula de esfera extraíble con manguito de sustitución L. 80 mm
Válvula antirretorno en el racor de salida
 Caja 280 x 186 x 69 mm, soportes de fijación, protección en obras

No incluye: placa de cubierta **D03**
 Racores FASTEC®
 Actuador eléctrico \leq 100

- i** Versiones sin válvula antirretorno disponibles bajo pedido.

PLACA DE CUBIERTA **D03**



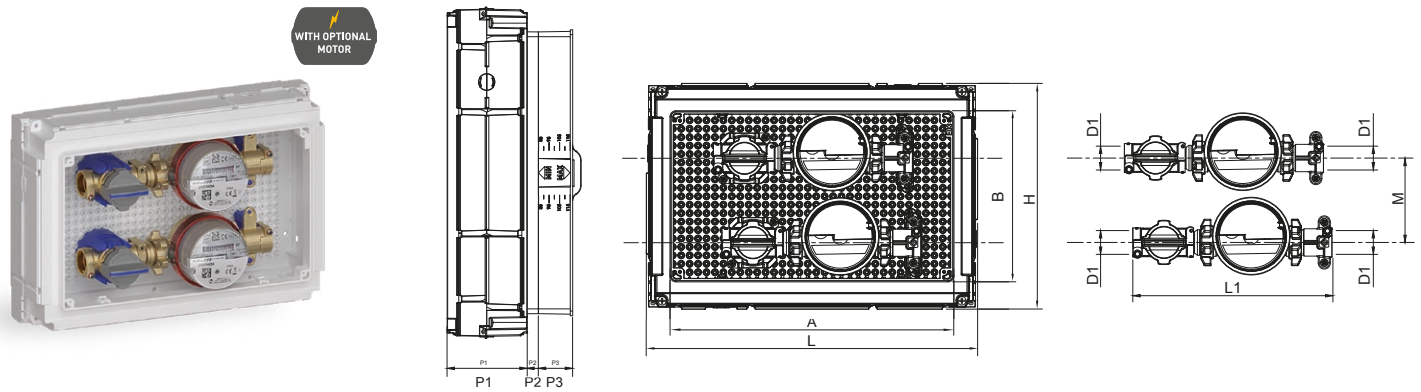
Código	Acabado	Conf.
KPLD0301600	Blanco	5
KPLD0301M00	Cromo brillo	1
KPLD0301800	Plata	1
KPLD0301A00	Negro Soft Touch	1

TECO Srl
 Via Sandro Pertini, 39/41 - Zona industriale Noccole, 25050 Provaglio d'Iseo (BS)

+39 030 6850510 | +39 030 6850555
 info@tecosrl.it | www.tecosrl.it

TECO
 INNOVATING SAFETY

K4CC "DUO" kit de submedición empotrable con dos contadores volumétricos



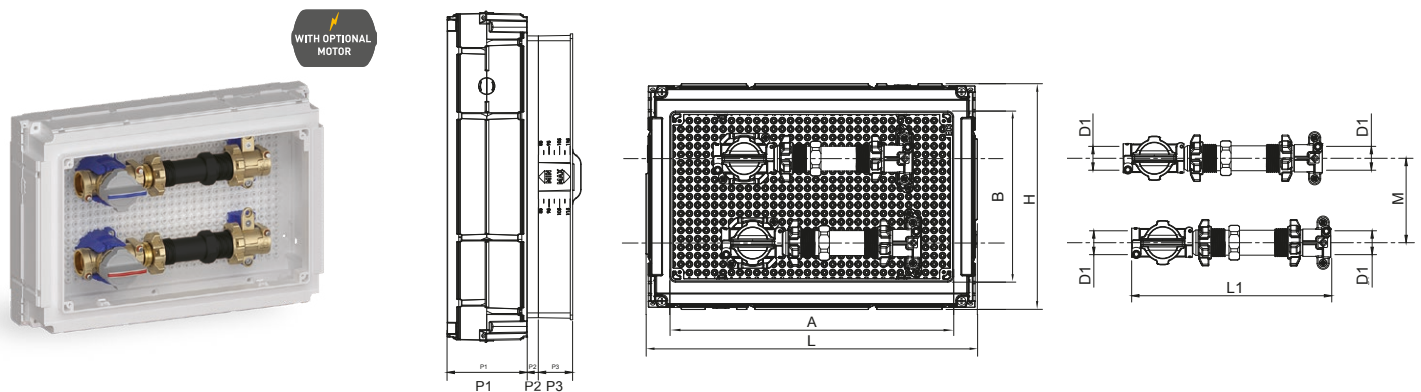
	Código	DN	Versión	D1	L	H	L1	M	P1	P2	P3	A	B	Placa	Conf.
F	K4CCEF10100	15	con 2 contadores Q ₃ 2,5 m ³ /h	F13F	310	210	189	80	76	10.5	30	267	160	E03	5

Comprende: N° 2 válvulas de esfera extraíble con N° 2 compteurs Q₃ 2,5 m³/h
Válvula antirretorno en el racor de salida
 Caja 310 x 210 x 85 mm, soportes de fijación, protección en obras

No incluye: placa de cubierta **E03**
 Racores FASTEC®
 Actuador eléctrico \leq 100
 Módulos de comunicación

- Disponible opcionalmente con contador Módulo de radio inalámbrico EVO M-Bus.
- Versiones sin válvula antirretorno disponibles bajo pedido.

K4CC "DUO" kit de submedición empotrable con manguito de sustitución



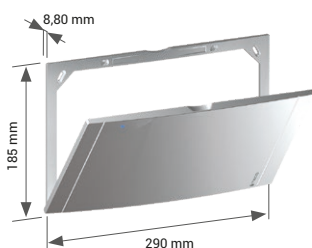
	Código	DN	Versión	D1	L	H	L1	M	P1	P2	P3	A	B	Placa	Conf.
F	K4CCEF10200	15	con 2 manguitos de sustitución L. 80 mm	F13F	310	210	189	80	76	10.5	30	267	160	E03	5
F	K4CCEF10300	15	con 2 manguitos de sustitución L. 110 mm	F13F	310	210	221	80	76	10.5	30	267	160	E03	5

Comprende: N° 2 válvulas de esfera extraíble con N° 2 manguitos de sustitución L. 80/110 mm
Válvula antirretorno en el racor de salida
 Caja 310 x 210 x 85 mm, soportes de fijación, protección en obras

No incluye: placa de cubierta **E03**
 Racores FASTEC®
 Actuador eléctrico \leq 100

- Versiones sin válvula antirretorno disponibles bajo pedido.

PLACA DE CUBIERTA **E03**



Código	Acabado	Conf.
KPLE0301600	Blanco	5
KPLE0301M00	Cromo brillo	1
KPLE0301800	Plata	1
KPLE0301A00	Negro Soft Touch	1

TECO Srl
 Via Sandro Pertini, 39/41 - Zona industriale Noccole, 25050 Provaglio d'Iseo (BS)

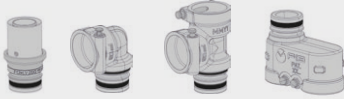
+39 030 6850510 | +39 030 6850555
 info@tecosrl.it | www.tecosrl.it

TECO
 INNOVATING SAFETY

ESPECIFICACIONES TÉCNICAS



Los dispositivos de interceptación UTILIZAN LOS RACORES FASTEC STORE.

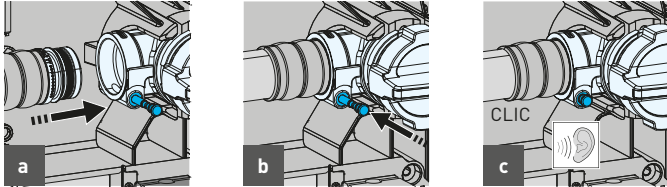


VEA LA GAMA GAMMA FASTEC

CONEXIÓN:

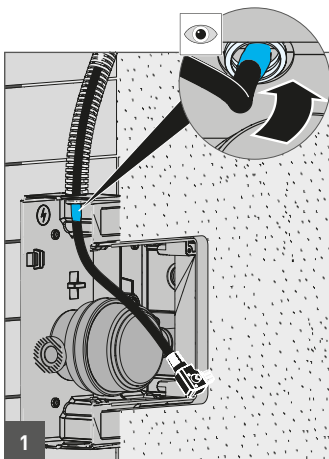
TABLA COMPARATIVA			
CONEXIONES FASTEC	CONEXIONES TRADICIONALES		
	DN	PULGADAS	TUBO MULTICAPA / PEX
F13	15	1/2"	Ø 12 - 16 - 20 - 25 - 26

CONEXIÓN FASTEC®

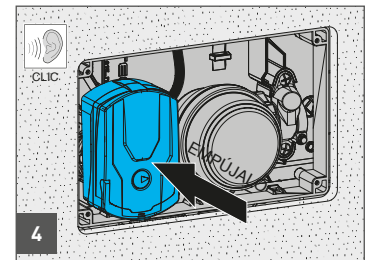
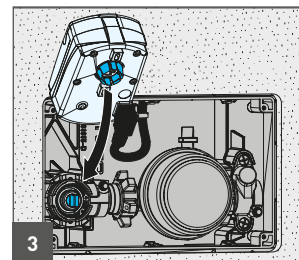
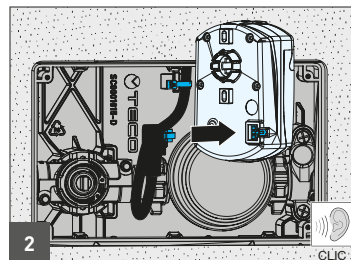


- a** Levantar el pasador e insertar el acoplamiento en el ataque.
- b** Bajar el pasador de bloqueo para completar la conexión.
- c** La conexión correcta se confirma con un CLIC una vez que se baja el pasador, la conexión FASTEC® garantiza la estanqueidad a lo largo del tiempo y no requiere mantenimiento.

INSTALACIÓN DE ACTUADOR ELÉCTRICO €100



ATENCIÓN: durante la instalación de la válvula, preparar en la caja el tubo corrugado para hacer la válvula remotizable.



ACTUADOR ELÉCTRICO €100 ON/OFF



Código	Tensión	Posición microinterruptor auxiliar	Cable	Conf.
E1045100	AC 110 ÷ 230 V 50-60 Hz	A válvula cerrada	Cable de 1,25 m con conector Molex Micro-Fit	1
E1046100	AC/DC 24 V 50-60 Hz			

ACCESORIOS



CONTADOR SJ EVO



Código	Descripción	DN	Conf.
KA00CC0005	Contador SJ EVO - Q ₃ 2,5 m ³ /h -L. 80 - G 3/4" Adecuado para funcionar con agua caliente y fría.	15	1

MÓDULOS DE COMUNICACIÓN

Módulo de Radio EVO 868 MHz LoRaWAN



Código	Conf.
KA00CC0001	1

Módulo de Radio EVO 868 MHz inalámbrico M-Bus



Código	Conf.
KA00CC0002	1

Módulo M-Bus EVO



Código	Conf.
KA00CC0003	1

Módulo Pulse EVO

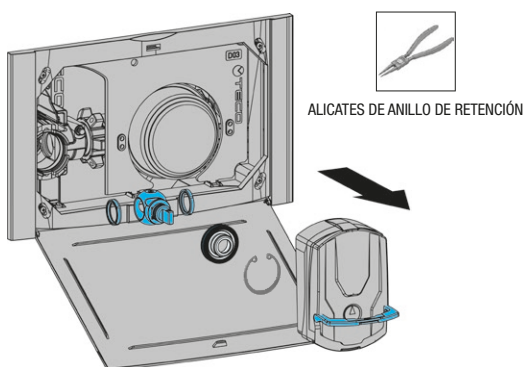


Código	Conf.
KA00CC0004	1

*Verificar en la hoja de instrucciones las profundidades de la caja para la instalación de los módulos de comunicación.

REPUESTOS

MANTENIMIENTO VÁLVULA TECO CONTROL E4



Kit de repuesto TECO CONTROL E4



Código	DN	Conf.
KRTCE415000	15	5

Prolongación de la manilla de mando (23 mm)



Código	Conf.
KA00K00015	1

Kit de manija E4



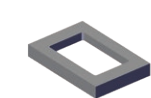
Código	Conf.
KA00K40011	1

Junta de conexión L. 80 mm / L. 110 mm



Código	Compatibilidad	Conf.
KA00CC0007	L. 80 mm	5
KA00CC0008	L. 110 mm	5

Kit placa de mantenimiento



Código	Compatibilidad	Conf.
KRPL0005	Placa D03	1
KRPL0006	Placa E03	1

Kit de extensión tornillos placas



Código	Conf.
KR00K00004	10

K4CC MONO con contador - Kit de submedición empotrable para agua sanitaria motorizable

Kit de submedición, compacto empotrado, para agua sanitaria con válvula de corte, "motorizable", premontado en caja sandwich inspeccionable con partes pre-cortadas. Válvula de corte de esfera extraíble "Top Entry" con paso total, conforme a la DIN EN 13828. Esfera de tecnopolímero y juntas anti-bloqueo "Soft Turn". Soportes de fijación, nivel de burbuja de aire y protección en obras incluidas. Cierre y apertura mediante el accionamiento de la manija. Pasador de maniobra compatible para el montaje del actuador eléctrico ON-OFF con microinterruptor auxiliar disponible en la versión con señalización en apertura o en la versión con feedback de seguridad de cierre realizado de la válvula. Contador de chorro único para uso residencial DN15 para agua caliente o fría (Longitud = 80 mm): ideal para aplicaciones de división doméstica (submedición). Certificado MID (R max 160) con predisposición opcional para emisor de impulsos de interruptor de láminas o estático. Soporta diversas posiciones de instalación y tiene una alta protección contra campos magnéticos externos. Está equipado con un reloj giratorio de 360° y se puede suministrar equipado con un módulo de comunicación por radio o cable. Las arandelas de fijación para la conexión al contador están diseñadas con un diseño específico para el mantenimiento mediante una llave inglesa común de 8 mm. Suministro de juntas DN20 - 3/4" dedicadas para el contador.

K4CC MONO sin contador - Kit de submedición compacto empotrable para agua sanitaria motorizable

Kit de submedición, compacto empotrado, para agua sanitaria con válvula de corte "motorizable" premontada en caja sandwich inspeccionable con partes pre-cortadas. Válvula de corte de esfera extraíble "Top Entry" con paso total, conforme a la DIN EN 13828. Esfera de tecnopolímero y juntas antideslizantes "Soft Turn". Soportes de fijación, nivel de burbuja de aire y protección en obras incluidas. Cierre y apertura mediante el accionamiento de la manija. Pasador de maniobra compatible para el montaje del actuador eléctrico ON-OFF con microinterruptor auxiliar disponible en la versión con señalización en apertura o en la versión con feedback de seguridad de cierre realizado de la válvula. Manguito de sustitución (Longitud = 80 mm). Las arandelas de fijación para la conexión al contador están diseñadas con un diseño específico para el mantenimiento mediante una llave inglesa común de 8 mm. Equipado con juntas DN20 - 3/4" para la instalación del contador.

K4CC DUO con contadores - Kit de submedición empotrable para agua sanitaria motorizable

Kit de submedición, compactos empotrables, para agua sanitaria con válvulas de corte, "motorizable", premontados en caja sandwich inspeccionable con partes pre-cortadas. Válvulas de corte de esfera extraíble "Top Entry" con paso total, conforme a la DIN EN 13828. Esfera de tecnopolímero y juntas anti-bloqueo "Soft Turn". Soportes de fijación, nivel de burbuja de aire y protección en obras incluidas. Cierre y apertura mediante el accionamiento de la manija. Pasador de maniobra compatible para el montaje del actuador eléctrico ON-OFF con microinterruptor auxiliar disponible en la versión con señalización en apertura o en la versión con feedback de seguridad de cierre realizado de la válvula. Contadores de chorro único para uso residencial DN15 para agua caliente y fría (Longitud = 80 mm): ideales para aplicaciones de división doméstica (submedición). Certificado MID (R max 160) con predisposición opcional para emisor de impulsos de interruptor de láminas o estático. Soporta diversas posiciones de instalación y tiene una alta protección contra campos magnéticos externos. Está equipado con un reloj giratorio de 360° y se puede suministrar equipado con un módulo de comunicación por radio o cable. Las arandelas de fijación para la conexión al contador están diseñadas con un diseño específico para el mantenimiento mediante una llave inglesa común de 8 mm. Suministro de juntas DN20 - 3/4" dedicadas para el contador.

K4CC DUO sin contadores - Kit de submedición compacto empotrable para agua sanitaria motorizable

Kit de submedición, compactos empotrables, para agua sanitaria con válvulas de corte "motorizables" premontadas en caja sandwich inspeccionable con partes pre-cortadas. Válvulas de corte de esfera extraíble "Top Entry" con paso total, conformes a la DIN EN 13828. Esfera de tecnopolímero y juntas antideslizantes "Soft Turn". Soportes de fijación, nivel de burbuja de aire y protección en obras incluidas. Cierre y apertura mediante el accionamiento de la manija. Pasador de maniobra compatible para el montaje del actuador eléctrico ON-OFF con microinterruptor auxiliar disponible en la versión con señalización en apertura o en la versión con feedback de seguridad de cierre realizado de la válvula. Manguito de sustitución (Longitud = 80 mm / 110 mm). Las arandelas de fijación para la conexión al contador están diseñadas con un diseño específico para el mantenimiento mediante una llave inglesa común de 8 mm. Equipado con juntas DN20 - 3/4" para la instalación del contador.