

### EIGENSCHAFTEN

- Unter-Wasserzähler Einheit mit Absperrventilen.
- DN15 Kugelhahn mit „Top Entry“ vollem Durchgang, mit herausziehbarer Kugel und „Soft Turn“ Anti-Blockier-Technologie auch nach längerer Inaktivität ohne periodische Betätigung.
- Motorisierbarer Kugelhahn Ventil mit elektrischem Antrieb  $\leq 100$ .
- Für Volumenzähler  $Q_3$  2,5 m<sup>3</sup>/h max.
- Vormontiert in einer inspizierbaren Sandwichbox mit vorgeschrittenen Wänden an allen vier Seiten.
- Designblende mit magnetischem Verschluss erhältlich in vier Ausführungen.
- Hydraulischer Anschluss mit FASTEC® Schnellkupplung.
- Erhältlich mit einem oder zwei vormontierten Volumenzählern, oder alternativ mit Flußrohr.
- Verfügbar Funk- oder Kabel-Kommunikationsmodule (M-BUS oder LoRaWan) für die Fernzählung.

### Technische Spezifikationen

Verbindungen	Betriebsdruck	Temperatur	Norm und Zertifizierung
FASTEC	PN10 (10 bar)	+5 °C ÷ 95 °C	DIN EN 13828 W570-1 KTW-BWGL

### EINSATZBEREICH/VERWENDUNG

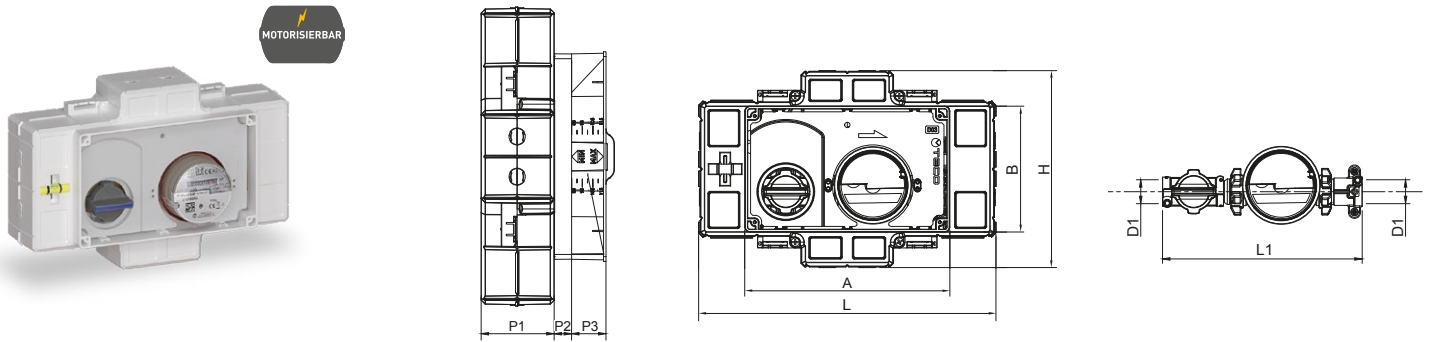
- Für Kalt- und Warmwasser.
- Für Unterzähler und Verbrauchsüberwachung.
- Geeignet für den Einbau in Mauerwerk und Gipskartonkonstruktionen (**Mindeststärke 100 mm**).



### Material

Gehäuse	Kugel	Kugel Dichtungen	O-Ring	Hebel	Box	Angekommen bei Verbindung	Baustellenschutz
Warmgepresstes Messing CW617N	Technopolymer	VMQ	EPDM Perox 70 ShA	PA66 +15 GF (Polyamid)	PS (Kunststoff)	PA66 +30 GF (Polyamid)	PS (Kunststoff)

## K4CC „MONO“ Unter-WZ-Einheit mit Einzelvolumenzähler für Unterputz-Installation



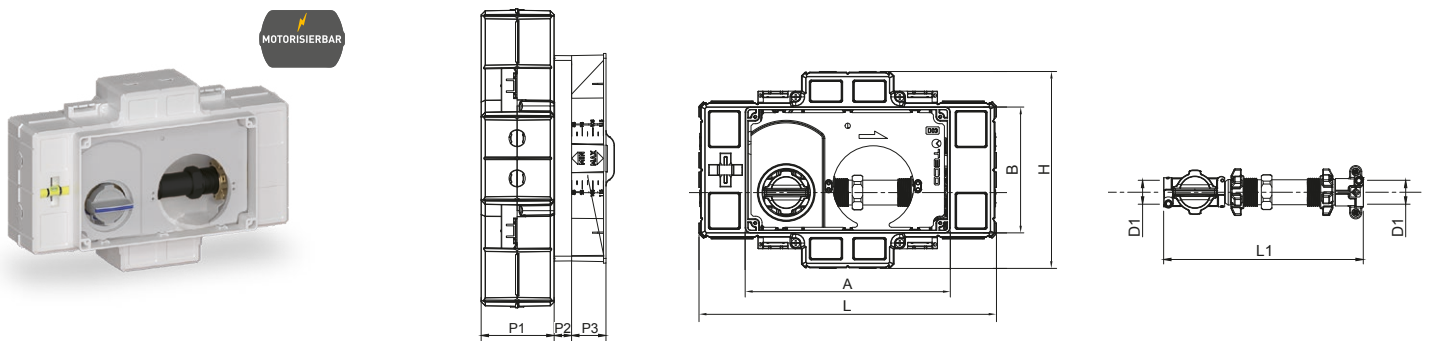
Artikel Nummer	DN	Version	D1	L	H	L1	P1	P2	P3	A	B	Blende	Verp.
<b>F</b> K4CCDF10100	15	mit 1 Zähler Q <sub>3</sub> 2,5 m <sup>3</sup> /h	F13F	280	186	189	69	16.5	30	194	119	D03	5

**Enthält:** Herausziehbarer Kugelhahn Nr. 1 mit Volumenzähler Q<sub>3</sub> 2,5 m<sup>3</sup> / h  
**Auslass-Rückschlagventil**  
 Box 280 x 186 x 69 mm, Haltebügel, Baustellenschutz

**! Enthält nicht:** Abdeckplatte **D03**  
 FASTEC®-Anschlüsse  
 Elektrischer Antrieb €100  
 Kommunikationsmodule

- i**
- Optional mit EVO M-Bus Funkmodulzähler erhältlich.
  - Versionen ohne Rückschlagventil sind auf Anfrage erhältlich.

## K4CC „MONO“ Unter-WZ-Einheit mit Passtück für Unterputz-Installation



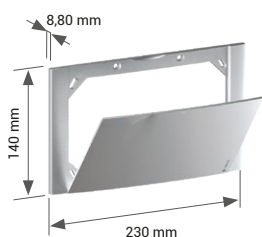
Artikel Nummer	DN	Version	D1	L	H	L1	P1	P2	P3	A	B	Blende	Verp.
<b>F</b> K4CCDF10200	15	mit 1 Passtück L. 80 mm	F13F	280	186	189	69	16.5	30	194	119	D03	5

**Enthält:** Herausziehbarer Kugelhahn Nr. 1 mit Passtück L. 80 mm  
**Auslass-Rückschlagventil**  
 Box 280 x 186 x 69 mm, Haltebügel, Baustellenschutz

**! Enthält nicht:** Abdeckplatte **D03**  
 FASTEC®-Anschlüsse  
 Elektrischer Antrieb €100

- i** Versionen ohne Rückschlagventil sind auf Anfrage erhältlich.

### ABDECKPLATTE **D03**



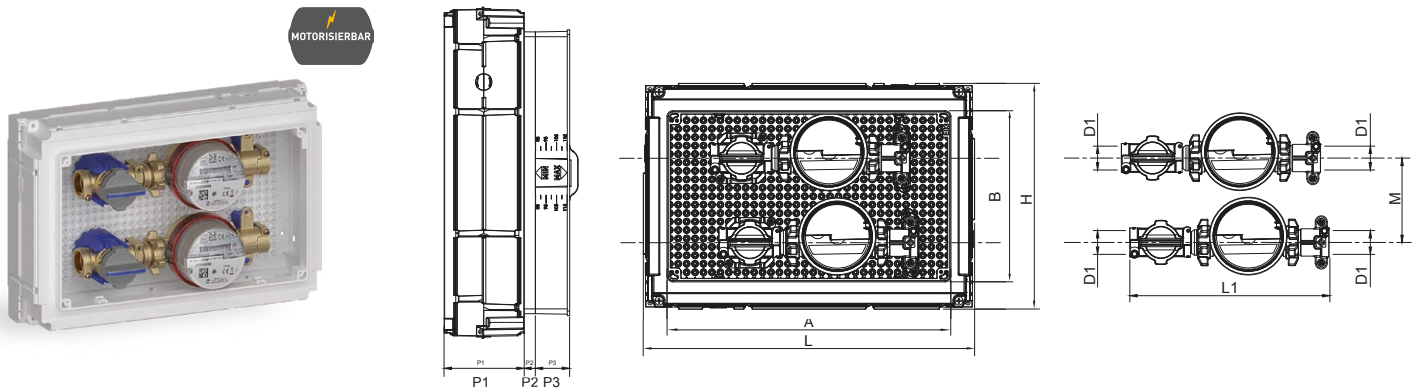
Artikel Nummer	Oberfläche	Verp.
KPLD0301600	Weiß	5
KPLD0301M00	Hochglanz verchromt	1
KPLD0301800	Silberfarben	1
KPLD0301A00	Schwarz Soft Touch	1

TECO Srl  
 Via Sandro Pertini, 39/41 - Zona industriale Noccole, 25050 Provaglio d'Iseo (BS)

+39 030 6850510 | +39 030 6850555  
 info@tecosrl.it | www.tecosrl.it

**TECO**<sup>®</sup>  
 INNOVATING SAFETY

## K4CC "DUO" Unter-WZ-Einheit mit zwei Volumenzählern für Unterputz-Installation



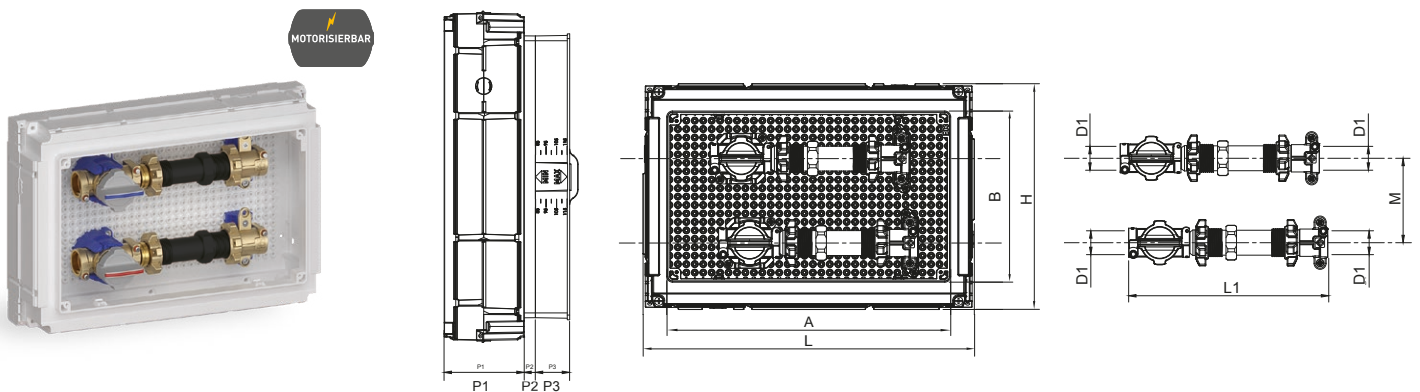
Artikel Nummer	DN	Version	D1	L	H	L1	M	P1	P2	P3	A	B	Blende	Verp.
<b>F</b> K4CEF10100	15	mit 2 Zählern Q <sub>3</sub> 2,5 m <sup>3</sup> /h	F13F	310	210	189	80	76	10.5	30	267	160	E03	5

**Enthält:** Nr. 2 herausziehbarer Kugelhahn mit e Nr. 2 Meter Q<sub>3</sub> 2,5 m<sup>3</sup>/h  
**Auslass-Rückschlagventile**  
 Box 310 x 210 x 85 mm, Haltebügel, Baustellenschutz

**! Enthält nicht:** Abdeckplatte **E03**  
 FASTEC®-Anschlüsse  
 Elektrischer Antrieb **€100**  
 Kommunikationsmodule

- i**
- Optional mit EVO M-Bus Funkmodulzähler erhältlich.
  - Versionen ohne Rückschlagventil sind auf Anfrage erhältlich.

## K4CC „DUO“ Unter-WZ-Einheit mit Passtücke für Unterputz-Installation



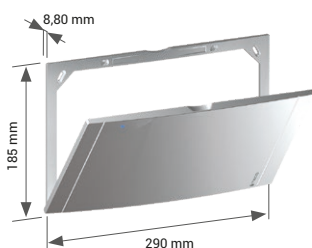
Artikel Nummer	DN	Version	D1	L	H	L1	M	P1	P2	P3	A	B	Blende	Verp.
<b>F</b> K4CEF10200	15	mit 2 Passtücke L. 80 mm	F13F	310	210	189	80	76	10.5	30	267	160	E03	5
<b>F</b> K4CEF10300	15	mit 2 Passtücke L. 110 mm	F13F	310	210	221	80	76	10.5	30	267	160	E03	5

**Enthält:** Nr. 2 herausziehbarer Kugelhahn mit Passtücke L. 80/ 110 mm  
**Auslass-Rückschlagventile**  
 Box 310 x 210 x 85 mm, Haltebügel, Baustellenschutz

**! Enthält nicht:** Abdeckplatte **E03**  
 FASTEC®-Anschlüsse  
 Elektrischer Antrieb **€100**

- i** Versionen ohne Rückschlagventil sind auf Anfrage erhältlich.

### ABDECKPLATTE **E03**

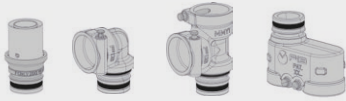


Artikel Nummer	Oberfläche	Verp.
KPLE0301600	Weiß	5
KPLE0301M00	Hochglanz verchromt	1
KPLE0301800	Silberfarben	1
KPLE0301A00	Schwarz Soft Touch	1

## BETRIEB UND TECHNOLOGIEN



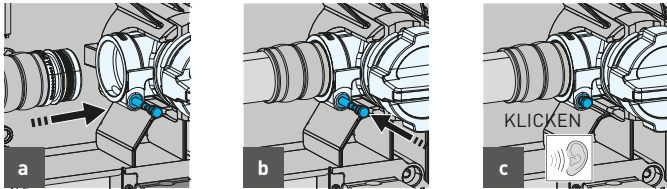
ENTDECKEN SIE DIE GESAMTE  
FASTEC-PRODUKTPALETTE



## VERBINDUNG:

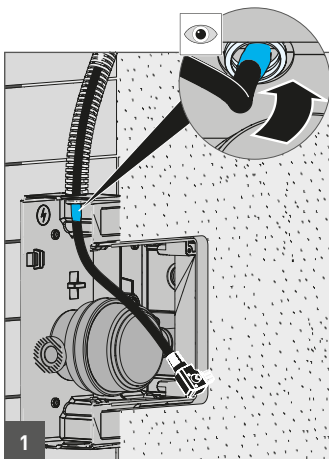
VERGLEICHSTABELLE			
VERBINDUNGEN FASTEC	HERKÖMLICHE ANSCHLÜSSE		
	DN	DAUMEN	MEHRSCICHTVERBUND-SROHRE / PEX
<b>F13</b>	15	1/2"	Ø 12 - 16 - 20 - 25 - 26

## FASTEC® ANSCHLUSS

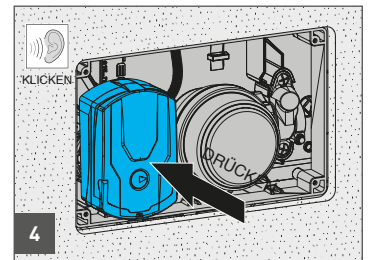
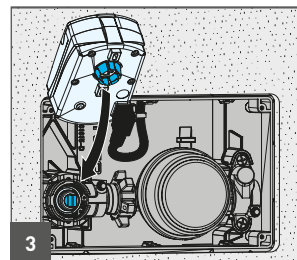
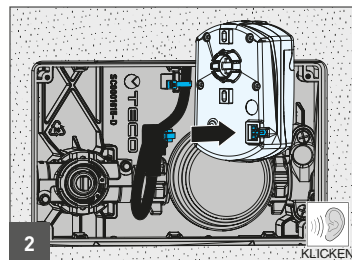


- a** Einsetzen des Fittings. Der in das Ventil, Fitting - oder Armaturengehäuse integrierte Befestigungsstift macht den Anschluss äußerst einfach und bequem.
- b** Die Befestigung wird durch einen **KLICKEN** versiegelt, sobald der Stift abgesenkt ist. Der Stift kann nur abgesenkt werden, wenn die Verbindung korrekt hergestellt wurde.
- c** Wenn das System in Betrieb ist (unter Druck), kann der Stift nicht mehr herausgezogen werden.

## INSTALLATIONS ELEKTRISCHEN STELLANTRIEB €100



**ACHTUNG:** während der Installation des Ventils das gewellte Rohr in der Box bereitstellen, um das Ventil fernsteuerbar zu machen.



## ELEKTRISCHER STELLANTRIEB AN/AUS €100



Artikel Nummer	Spannung	Lage Hilfsmikroschalter	Kabel	Verp.
E1045100	AC 110 ÷ 230 V 50-60 Hz	Stellung des Hilfsmikroschalters	1,25 m Kabel mit Stecker Molex Micro-Fit	1
E1046100	AC/DC 24 V 50-60 Hz			

TECO Srl  
Via Sandro Pertini, 39/41 - Zona industriale Noccole, 25050 Provaglio d'Iseo (BS)

+39 030 6850510 | +39 030 6850555  
info@tecosrl.it | www.tecosrl.it



# ZUBEHÖR



## ZÄHLER SJ EVO



Artikel Nummer	Beschreibung	DN	Verp.
KA00CC0005	Zähler SJ EVO - Q <sub>3</sub> 2,5 m <sup>3</sup> /h -L. 80 - G 3/4" Geeignet für den Betrieb mit heißem und kaltem Wasser	15	1

## KOMMUNIKATIONSMODULE \*

### Radio Modul EVO 868 MHz LoRaWAN



Artikel Nummer	Verp.
KA00CC0001	1

### EVO 868 MHz Funkmodul M-Bus



Artikel Nummer	Verp.
KA00CC0002	1

### M-Bus EVO Modul



Artikel Nummer	Verp.
KA00CC0003	1

### Pulse Modul EVO

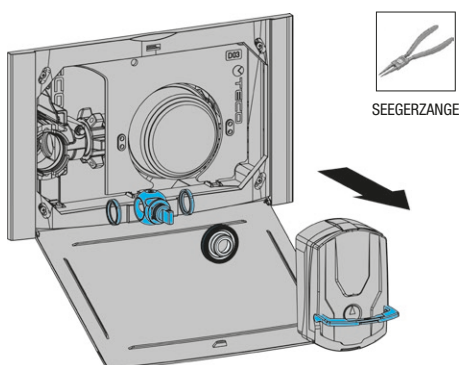


Artikel Nummer	Verp.
KA00CC0004	1

\* Überprüfen Sie die Tiefe des Kastens zur Installation der Kommunikationsmodule anhand der Anleitung.

## ERSATZTEILE

### WARTUNG DES TECO CONTROL E4 VENTIL



### Ersatzteilsatz TECO CONTROL E4



Artikel Nummer	DN	Verp.
KRTCE415000	15	5

### Verlängerung des Steuergriffs (23 mm)



Artikel Nummer	Verp.
KA00K00015	1

### Ersatzgriffsatz E4



Artikel Nummer	Verp.
KA00K40011	1

### Verbindungsformteil L. 80 mm / L. 110 mm



Artikel Nummer	Kompatibilität	Verp.
KA00CC0007	L. 80 mm	5
KA00CC0008	L. 110 mm	5

### Satz Wartungsblenden



Artikel Nummer	Kompatibilität	Verp.
KRPL0005	Blende D03	1
KRPL0006	Blende E03	1

### Schraubblenden-Verlängerungssatz



Artikel Nummer	Verp.
KR00K00004	10

### **K4CC MONO mit Zähler - Wasserzähler Einheit für Unterputz-Installation, motorisierbar**

Kompakte Unter-WZ-Einheit, für Trinkwasser mit Absperrventil, "motorisierbar", vormontiert in einer Sandwich-Box mit vorab geschnittenen Teilen. Absperrventil mit herausnehmbaren Kugeln "Top Entry" mit vollem Durchgang, gemäß DIN EN 13828. Technopolymer-Kugel und Anti-Blockier-Dichtungen "Soft Turn". Haltebügel, Luftblasenwaage und Baustellenschutz inbegriffen. Schließen und Öffnen durch Betätigung des Griffs. Betriebsstift kompatibel für die Montage des elektrischen AN-AUS-Aktuators mit Hilfsmikroschalter, erhältlich in der Version mit Öffnungssignal oder in der Version mit Sicherheitsfeedback zur bestätigten Schließung des Ventils. Einfachstrahlzähler für den Wohnbereich DN15 für warmes oder kaltes Wasser (Länge = 80 mm): ideal für häusliche Teilanwendungen (Unterzähler). MID-Zertifikat (R max 160) mit optionaler Vorbereitung für Reed-Switch- oder statischen Impulsgeber. Unterstützt verschiedene Installationspositionen und bietet einen hohen Schutz vor externen Magnetfeldern. Es ist mit einer um 360° drehbaren Uhr ausgestattet und kann mit einem Funkkommunikationsmodul oder Kabel geliefert werden. Die Befestigungsringe für den Anschluss an den Zähler sind mit einem speziellen Design für die Wartung mit einem üblichen 8 mm Schraubenschlüssel hergestellt. Lieferung von Dichtungen DN20 - 3/4" speziell für den Zähler.

### **K4CC MONO ohne Zähler - Wasserzähler Einheit für Unterputz-Installation, motorisierbar**

Kompakte Unter-WZ-Einheit, für Trinkwasser mit "motorisierbarem" Absperrventil, vormontiert in einer Sandwich-Box mit vorab geschnittenen Teilen zur Inspektion. Absperrventil mit herausnehmbaren Kugeln "Top Entry" mit vollem Durchgang, gemäß DIN EN 13828. Technopolymer-Kugel und "Soft Turn" Anti-Blockier-Dichtungen. Haltebügel, Luftblasenwaage und Baustellenschutz inbegriffen. Schließen und Öffnen durch Betätigung des Griffs. Betriebsstift kompatibel für die Montage des elektrischen AN-AUS-Aktuators mit Hilfsmikroschalter, erhältlich in der Version mit Öffnungssignal oder in der Version mit Sicherheitsfeedback zur bestätigten Schließung des Ventils. Verbindungsformteil (Länge = 80 mm). Die Befestigungsringe für den Anschluss an den Zähler sind mit einem speziellen Design für die Wartung mit Passstück einem üblichen 8 mm Schraubenschlüssel hergestellt. Ausgestattet mit DN20 - 3/4" Dichtungen für die Montage des Zählers.

### **K4CC DUO mit Zählern - Wasserzähler Einheit für Unterputz-Installation, motorisierbar**

Kompakte Unter-WZ-Einheit, für Sanitärwasser mit Absperrventile, "motorisierbar", vormontiert in Sandwich-Box inspizierbar mit vorgeschrittenen Teilen. Absperrventile mit herausnehmbaren Kugeln "Top Entry" mit vollem Durchgang, gemäß DIN EN 13828. Technopolymer-Kugel und Anti-Blockier-Dichtungen "Soft Turn". Haltebügel, Luftblasenwaage und Baustellenschutz inbegriffen. Schließen und Öffnen durch Betätigung des Griffs. Betriebsstift kompatibel für die Montage des elektrischen AN-AUS-Aktuators mit Hilfsmikroschalter, erhältlich in der Version mit Öffnungssignal oder in der Version mit Sicherheitsfeedback zur bestätigten Schließung des Ventils. Einfachstrahlzähler für den Wohnbereich DN15 für warmes und kaltes Wasser (Länge = 80 mm): ideal für häusliche Teilanwendungen (Unterzähler). MID-Zertifikat (R max 160) mit optionaler Vorbereitung für Reed-Switch- oder statischen Impulsgeber. Unterstützt verschiedene Installationspositionen und bietet einen hohen Schutz vor externen Magnetfeldern. Es ist mit einer um 360° drehbaren Uhr ausgestattet und kann mit einem Funkkommunikationsmodul oder Kabel geliefert werden. Die Befestigungsringe für den Anschluss an den Zähler sind mit einem speziellen Design für die Wartung mit Passstück einem üblichen 8 mm Schraubenschlüssel hergestellt. Lieferung von Dichtungen DN20 - 3/4" speziell für den Zähler.

### **K4CC DUO ohne Zähler - Wasserzähler Einheit für Unterputz-Installation, motorisierbar**

Kompakte Unter-WZ-Einheit mit "motorisierbaren" Absperrventilen, vormontiert in einer Sandwich-Box mit vorgeschrittenen Teilen zur Inspektion. Absperrventile mit herausnehmbaren Kugeln "Top Entry" mit vollem Durchgang, konform mit DIN EN 13828. Technopolymer-Kugel und "Soft Turn" Anti-Blockier-Dichtungen. Haltebügel, Luftblasenwaage und Baustellenschutz inbegriffen. Schließen und Öffnen durch Betätigung des Griffs. Betriebsstift kompatibel für die Montage des elektrischen AN-AUS-Aktuators mit Hilfsmikroschalter, erhältlich in der Version mit Öffnungssignal oder in der Version mit Sicherheitsfeedback zur bestätigten Schließung des Ventils. Verbindungsformteil (Länge = 80 mm / 110 mm). Die Befestigungsringe für den Anschluss an den Zähler sind mit einem speziellen Design für die Wartung mit Passstücken einem üblichen 8 mm Schraubenschlüssel hergestellt. Ausgestattet mit DN20 - 3/4" Dichtungen für die Montage des Zählers.