



### CARATTERISTICHE

- Kit di contabilizzazione da incasso con valvole di intercettazione.
- Valvola DN15 a passaggio totale, con sfera estraibile "Top Entry" e tecnologia "Soft Turn" antibloccaggio anche dopo lunghi periodi di inattività senza la necessità di attivazioni periodiche.
- Valvola motorizzabile con attuatore elettrico  $\leq 100$ .
- Per contatori volumetrici  $Q_3$  2,5 m<sup>3</sup>/h max.
- Premontato in box sandwich ispezionabile con pareti pre-tranciate sui quattro lati.
- Placca di design con chiusura magnetica disponibile in diverse finiture.
- Collegamento idraulico con connessione rapida **FASTEC®**
- Disponibile con uno o due contatori volumetrici preassemblati, oppure in alternativa con giunto di collegamento.
- Disponibili moduli di comunicazione radio o cavo (M-BUS o LoRaWan) per contabilizzazione da remoto.

### CAMPO D'IMPIEGO/UTILIZZO

- Per acqua potabile fredda e calda.
- Per misurazione e monitoraggio dei consumi (submetering).
- Per costruzioni in muratura e in cartongesso (spessore minimo 100 mm).
- Per contatori volumetrici  $Q_3$  2,5 m<sup>3</sup>/h max.

#### Specifiche tecniche

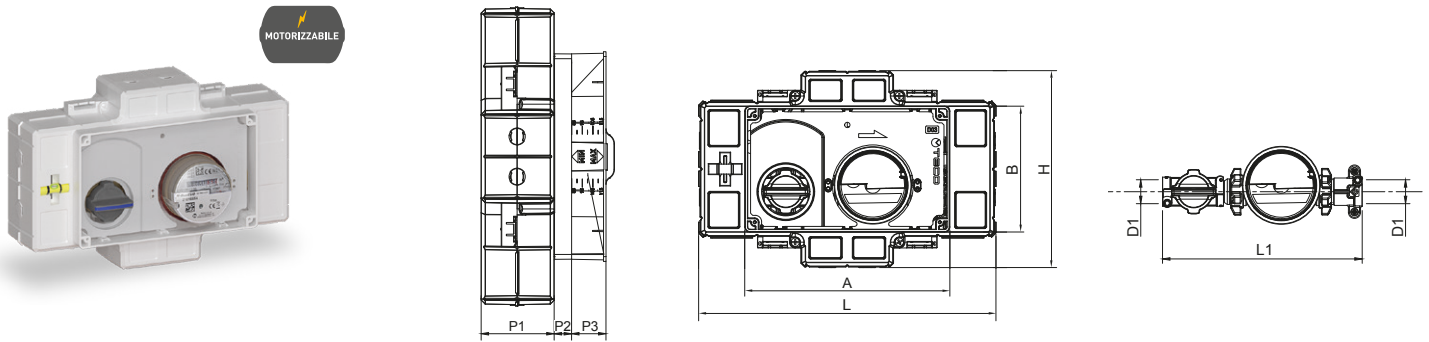
Conessioni	Pressione di esercizio	Temperatura di esercizio	Norma e certificazione
FASTEC	PN10 (10 bar)	+65 °C + (90 °C x60')	DIN EN 13828 W570-1 KTW-BWGL



#### Materiale

Corpo	Sfera	Seggi a sfera	O-Ring	Comando	Scatola	Giunti di collegamento	Protezione cantiere
Ottone stampato CW617N sabbato acciaio	Tecnopolimero	VMQ	EPDM Perox 70 ShA	PA66 +15 GF (Polyamide)	PS (Polystyrene)	PA66 +30 GF (Polyamide)	PS (Polystyrene)

## K4CC "MONO" kit di contabilizzazione da incasso con contatore volumetrico singolo



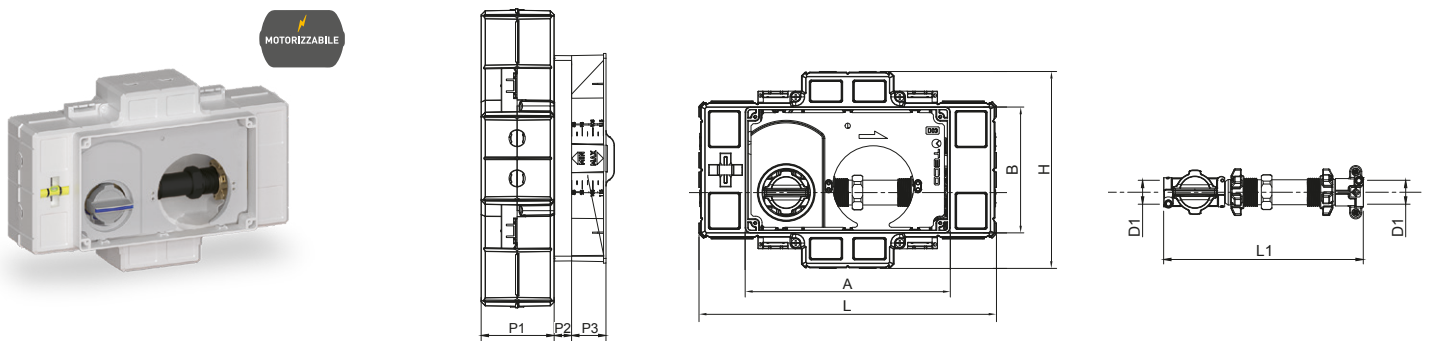
Codice	DN	Versione	D1	L	H	L1	P1	P2	P3	A	B	Placca	Conf.
<b>F</b> K4CCDF10100	15	con 1 contatore Q <sub>3</sub> 2,5 m <sup>3</sup> /h	F13F	280	186	189	69	16.5	30	194	119	D03	5

**Comprende:** N° 1 valvola a sfera estraibile e contatore volumetrico Q<sub>3</sub> 2,5 m<sup>3</sup> / h  
**Valvola di non ritorno nel raccordo di uscita**  
 Box 280 x 186 x 69 mm, staffe di fissaggio, protezione cantiere

**Non comprende:** sportello di copertura **D03**  
 Raccordi FASTEC®  
 Attuatore elettrico € 100  
 Moduli di comunicazione

- i**
- A richiesta disponibile con contatore Modulo Radio EVO M-Bus wireless.
  - Versioni senza valvola di non ritorno disponibili a richiesta.

## K4CC "MONO" kit da contabilizzazione da incasso con giunto di collegamento



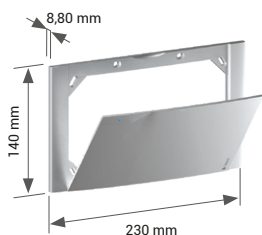
Codice	DN	Versione	D1	L	H	L1	P1	P2	P3	A	B	Placca	Conf.
<b>F</b> K4CCDF10200	15	con 1 tubo di flussaggio L. 80 mm	F13F	280	186	189	69	16.5	30	194	119	D03	5

**Comprende:** N° 1 valvola a sfera estraibile e giunto di collegamento L. 80 mm  
**Valvola di non ritorno nel raccordo di uscita**  
 Box 280 x 186 x 69 mm, staffe di fissaggio, protezione cantiere

**Non comprende:** sportello di copertura **D03**  
 Raccordi FASTEC®  
 Attuatore elettrico € 100

- i** Versioni senza valvola di non ritorno disponibili a richiesta.

## PLACCHE DI COPERTURA **D03**



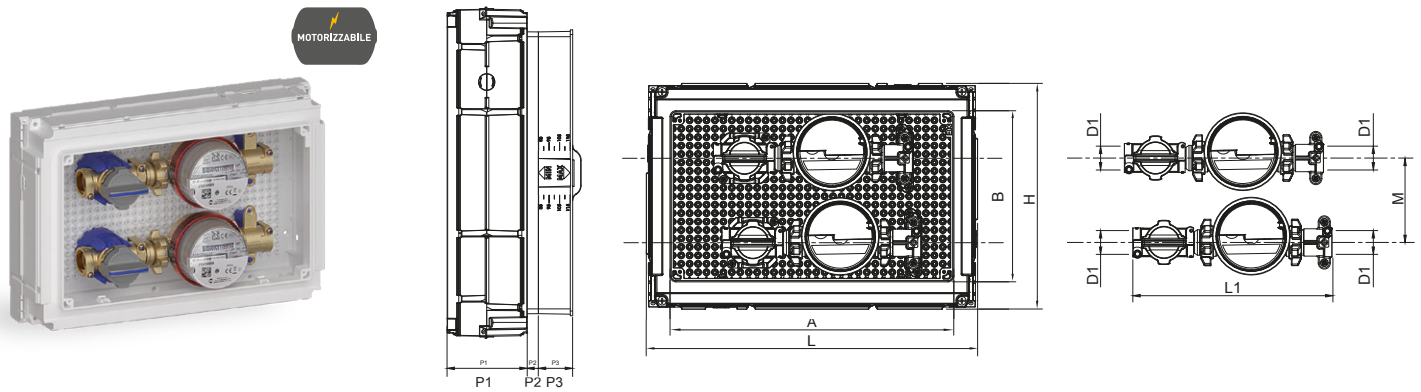
Codice	Finitura	Conf.
KPLD0301600	Bianco	5
KPLD0301M00	Cromo lucido	1
KPLD0301800	Silver	1
KPLD0301A00	Nero	1

TECO Srl  
 Via Sandro Pertini, 39/41 - Zona industriale Noccole, 25050 Provaglio d'Iseo (BS)

+39 030 6850510 | +39 030 6850555  
 info@tecosrl.it | www.tecosrl.it

**TECO**  
 INNOVATING SAFETY

## K4CC "DUO" kit da contabilizzazione da incasso con due contatori volumetrici



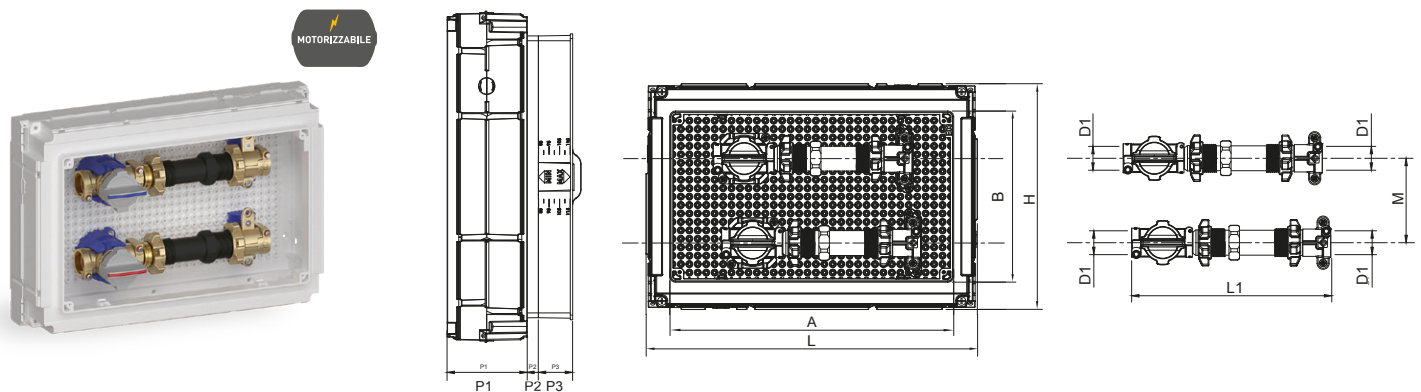
	Codice	DN	Versione	D1	L	H	L1	M	P1	P2	P3	A	B	Placca	Conf.
F	K4CCEF10100	15	con 2 contatori Q <sub>3</sub> 2,5 m <sup>3</sup> /h	F13F	310	210	189	80	76	10.5	30	267	160	E03	5

**Comprende:** N° 2 valvole a sfera estraibile e N° 2 contatori Q<sub>3</sub> 2,5 m<sup>3</sup>/h  
**Valvola di non ritorno nel raccordo di uscita**  
 Box 310 x 210 x 85 mm, staffe di fissaggio, protezione cantiere

**Non comprende:** sportello di copertura **E03**  
 Raccordi FASTEC®  
 Attuatore elettrico €100  
 Moduli di comunicazione

- i**
- A richiesta disponibile con contatore Modulo Radio EVO M-Bus wireless.
  - Versioni senza valvole di non ritorno disponibili a richiesta.

## K4CC "DUO" kit da contabilizzazione da incasso con giunti di collegamento



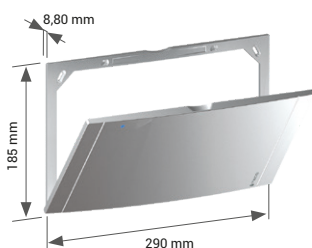
	Codice	DN	Versione	D1	L	H	L1	M	P1	P2	P3	A	B	Placca	Conf.
F	K4CCEF10200	15	con 2 tubi di flussaggio L. 80 mm	F13F	310	210	189	80	76	10.5	30	267	160	E03	5
F	K4CCEF10300	15	con 2 tubi di flussaggio L. 110 mm	F13F	310	210	221	80	76	10.5	30	267	160	E03	5

**Comprende:** N° 2 valvole a sfera estraibile e N° 2 giunti di collegamento L. 80/110 mm  
**Valvola di non ritorno nel raccordo di uscita**  
 Box 310 x 210 x 85 mm, staffe di fissaggio, protezione cantiere

**Non comprende:** sportello di copertura **E03**  
 Raccordi FASTEC®  
 Attuatore elettrico €100

- i** Versioni senza valvole di non ritorno disponibili a richiesta.

## PLACCHE DI COPERTURA **E03**

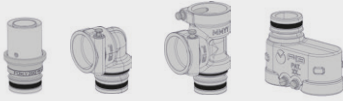


Codice	Finitura	Conf.
KPLE0301600	Bianco	5
KPLE0301M00	Cromo lucido	1
KPLE0301800	Silver	1
KPLE0301A00	Nero	1

## FUNZIONAMENTO E TECNOLOGIE



I dispositivi di intercettazione  
UTILIZZANO I RACCORDI FASTEC STORE.

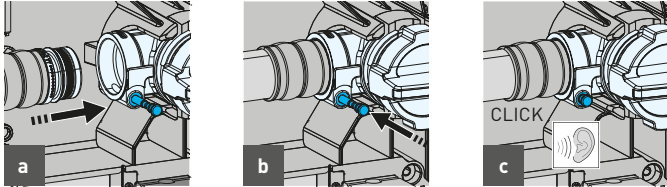


VAI ALL'INTERA  
GAMMA FASTEC

## CONNESSIONE:

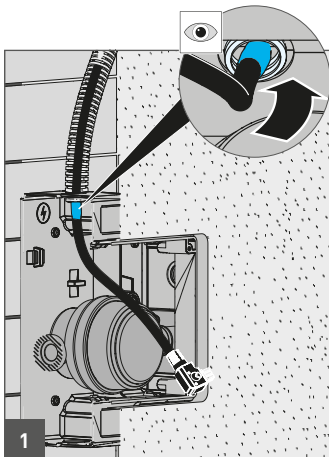
TABELLA COMPARATIVA			
CONNESSIONI FASTEC	CONNESSIONI TRADIZIONALI		
	DN	POLLICI	TUBO MULTISTRATO / PEX
<b>F13</b>	15	1/2"	Ø 12 - 16 - 20 - 25 - 26

## CONNESSIONE FASTEC®

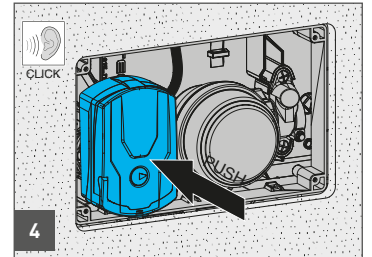
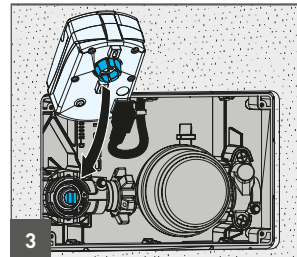
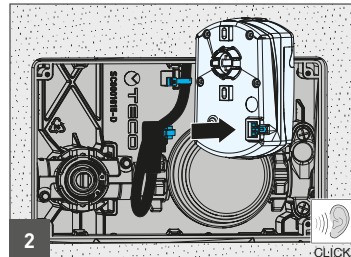


- a** Alzare il perno e inserire il raccordo nell'attacco.
- b** Abbassare il perno di bloccaggio in modo da completare la connessione.
- c** La connessione corretta è confermata da un **CLICK** una volta che il perno viene abbassato, la connessione FASTEC® garantisce la tenuta nel tempo e non necessita manutenzione.

## INSTALLAZIONE ATTUATORE ELETTRICO €100



**ATTENZIONE:** durante l'installazione della valvola predisporre in cassetta il tubo corrugato per rendere la valvola remotizzabile.



## ATTUATORE ELETTRICO €100 ON/OFF



Codice	Tensione	Posizione microinterruttore ausiliario	Cavo	Conf.
E1045100	AC 110 ÷ 230 V 50-60 Hz	A valvola chiusa	Cavo 1,25 m con connettore Molex Micro-Fit	1
E1046100	AC/DC 24 V 50-60 Hz			

TECO Srl  
Via Sandro Pertini, 39/41 - Zona industriale Noccole, 25050 Provaglio d'Iseo (BS)

+39 030 6850510 | +39 030 6850555  
info@tecosrl.it | www.tecosrl.it



## ACCESSORI



### CONTATORE SJ EVO



Codice	Descrizione	DN	Conf.
KA00CC0005	Contatore SJ EVO - Q <sub>3</sub> 2,5 m <sup>3</sup> /h - L. 80 - G 3/4" Idoneo per il funzionamento con acqua calda e fredda	15	1

### MODULI DI COMUNICAZIONE \*

#### Modulo Radio EVO 868 MHz LoRaWAN



Codice	Conf.
KA00CC0001	1

#### Modulo Radio EVO 868 MHz wireless M-Bus



Codice	Conf.
KA00CC0002	1

#### Modulo M-Bus EVO



Codice	Conf.
KA00CC0003	1

#### Modulo Pulse EVO

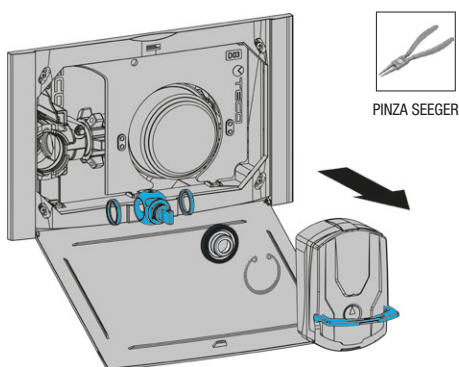


Codice	Conf.
KA00CC0004	1

\* Verificare sul foglio di istruzioni le profondità della cassetta per l'installazione dei moduli di comunicazione.

## RICAMBI

### MANUTENZIONE VALVOLA TECO CONTROL E4



#### Kit ricambio TECO CONTROL E4



Codice	DN	Conf.
KRTCE415000	15	5

#### Prolunga maniglia di comando (23 mm)



Codice	Conf.
KA00K00015	1

#### Kit maniglia E4



Codice	Conf.
KA00K40011	1

#### Giunto di collegamento L. 80 mm / L. 110 mm



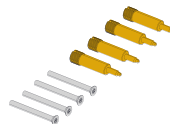
Codice	Compatibilità	Conf.
KA00CC0007	L. 80 mm	5
KA00CC0008	L. 110 mm	5

#### Kit placca manutenzione



Codice	Compatibilità	Conf.
KRPL0005	Placca D03	1
KRPL0006	Placca E03	1

#### Kit prolunga viti placche



Codice	Conf.
KR00K00004	10

### **K4CC MONO con contatore - Kit di contabilizzazione da incasso per acqua sanitaria motorizzabile**

Kit di contabilizzazione, compatto da incasso, per acqua sanitaria con valvola di intercettazione, "motorizzabile", premontato in scatola sandwich ispezionabile con parti pre-tranciate. Valvola di intercettazione a sfera estraibile "Top Entry" con passaggio totale, conforme alla DIN EN 13828. Sfera in tecno-polimero e guarnizioni antibloccaggio "Soft Turn". Staffe di fissaggio, livella a bolla d'aria e protezione cantiere incluse. Chiusura ed apertura tramite azionamento della maniglia. Perno di manovra compatibile per il montaggio dell'attuatore elettrico ON-OFF con microinterruttore ausiliario disponibile nella versione con segnalazione in apertura oppure nella versione con feedback di sicurezza di avvenuta chiusura della valvola. Contatore a getto unico per uso residenziale DN15 per acqua calda o fredda (Lunghezza = 80 mm): ideale per applicazioni divisionali domestiche (sottocontatore). Certificato MID (R max 160) con predisposizione opzionale per emettitore impulsi reed switch o statico. Supporta diverse posizioni di installazione e ha una elevata protezione da campi magnetici esterni. È dotato di orologeria ruotabile 360° e è fornibile equipaggiato con modulo di comunicazione radio o cavo. Le ghiera di fissaggio per il collegamento al contatore sono realizzate con un design specifico per la manutenzione tramite una comune chiave inglese da 8 mm. Fornitura di guarnizioni DN20 - 3/4" dedicate per il contatore.

### **K4CC MONO senza contatore - Kit di contabilizzazione compatto da incasso per acqua sanitaria motorizzabile**

Kit di contabilizzazione, compatto da incasso, per acqua sanitaria con valvola di intercettazione "motorizzabile" premontato in scatola sandwich ispezionabile con parti pre-tranciate. Valvola di intercettazione a sfera estraibile "Top Entry" con passaggio totale, conforme alla DIN EN 13828. Sfera in tecnopolimero e guarnizioni antibloccaggio "Soft Turn". Staffe di fissaggio, livella a bolla d'aria e protezione cantiere incluse. Chiusura ed apertura tramite azionamento della maniglia. Perno di manovra compatibile per il montaggio dell'attuatore elettrico ON-OFF con microinterruttore ausiliario disponibile nella versione con segnalazione in apertura oppure nella versione con feedback di sicurezza di avvenuta chiusura della valvola. Giunto di collegamento (Lunghezza = 80 mm). Le ghiera di fissaggio per il collegamento al contatore sono realizzate con un design specifico per la manutenzione tramite una comune chiave inglese da 8 mm. Munito di guarnizioni DN20 - 3/4" per il montaggio del contatore.

### **K4CC DUO con contatori - Kit di contabilizzazione da incasso per acqua sanitaria motorizzabile**

Kit di contabilizzazione, compatti da incasso, per acqua sanitaria con valvole di intercettazione, "motorizzabile", premontati in scatola sandwich ispezionabile con parti pre-tranciate. Valvole di intercettazione a sfera estraibile "Top Entry" con passaggio totale, conforme alla DIN EN 13828. Sfera in tecno-polimero e guarnizioni antibloccaggio "Soft Turn". Staffe di fissaggio, livella a bolla d'aria e protezione cantiere incluse. Chiusura ed apertura tramite azionamento della maniglia. Perno di manovra compatibile per il montaggio dell'attuatore elettrico ON-OFF con microinterruttore ausiliario disponibile nella versione con segnalazione in apertura oppure nella versione con feedback di sicurezza di avvenuta chiusura della valvola. Contatori a getto unico per uso residenziale DN15 per acqua calda e fredda (Lunghezza = 80 mm): ideali per applicazioni divisionali domestiche (sottocontatore). Certificato MID (R max 160) con predisposizione opzionale per emettitore impulsi reed switch o statico. Supporta diverse posizioni di installazione e ha una elevata protezione da campi magnetici esterni. È dotato di orologeria ruotabile 360° e è fornibile equipaggiato con modulo di comunicazione radio o cavo. Le ghiera di fissaggio per il collegamento al contatore sono realizzate con un design specifico per la manutenzione tramite una comune chiave inglese da 8 mm. Fornitura di guarnizioni DN20 - 3/4" dedicate per il contatore.

### **K4CC DUO senza contatore - Kit di contabilizzazione compatto da incasso per acqua sanitaria motorizzabile**

Kit di contabilizzazione, compatti da incasso, per acqua sanitaria con valvole di intercettazione "motorizzabile" premontati in scatola sandwich ispezionabile con parti pre-tranciate. Valvole di intercettazione a sfera estraibile "Top Entry" con passaggio totale, conformi alla DIN EN 13828. Sfera in tecnopolimero e guarnizioni antibloccaggio "Soft Turn". Staffe di fissaggio, livella a bolla d'aria e protezione cantiere incluse. Chiusura ed apertura tramite azionamento della maniglia. Perno di manovra compatibile per il montaggio dell'attuatore elettrico ON-OFF con microinterruttore ausiliario disponibile nella versione con segnalazione in apertura oppure nella versione con feedback di sicurezza di avvenuta chiusura della valvola. Giunto di collegamento (Lunghezza = 80 mm / 110 mm). Le ghiera di fissaggio per il collegamento al contatore sono realizzate con un design specifico per la manutenzione tramite una comune chiave inglese da 8 mm. Munito di guarnizioni DN20 - 3/4" per il montaggio del contatore.