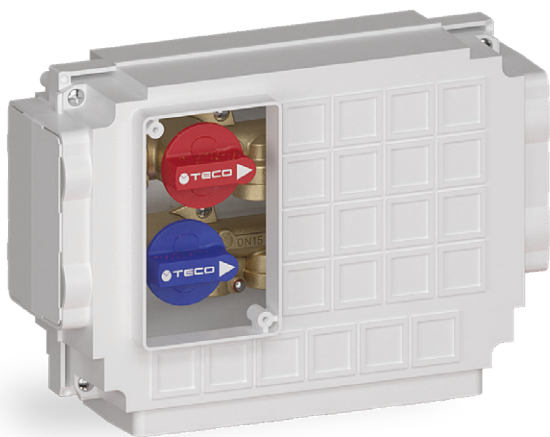




**B03** Placa compatible



### CARACTERÍSTICAS

- **Kit de colector para sanitarios empotrable compacto con función de corte general.**
- Válvula DN15 con paso total, de esfera extraíble "Top Entry" y tecnología "Soft Turn" antibloqueo incluso tras largos periodos de inactividad, sin necesidad de giros periódicos.
- **Premontado en una caja sándwich** inspeccionable con paredes prerrecortadas.
- **Placa de diseño** con dimensiones reducidas con **cierre magnético** y diferentes acabados disponibles.
- Conexiones con sistema rápido **FASTEC®**
- Entradas y salidas ampliables mediante el uso de racores TWIN FASTEC®.

### Especificaciones Técnicas

Conexiones	Presión de operación	Temperatura	Norma y certificación
FASTEC	PN10 (10 bar)	+5 °C ÷ +65 °C (90 °C x60') MAX 95 °C	DIN EN 13828 W570-1 KTW-BWGL

### ÁMBITO DE APLICACIÓN/USO

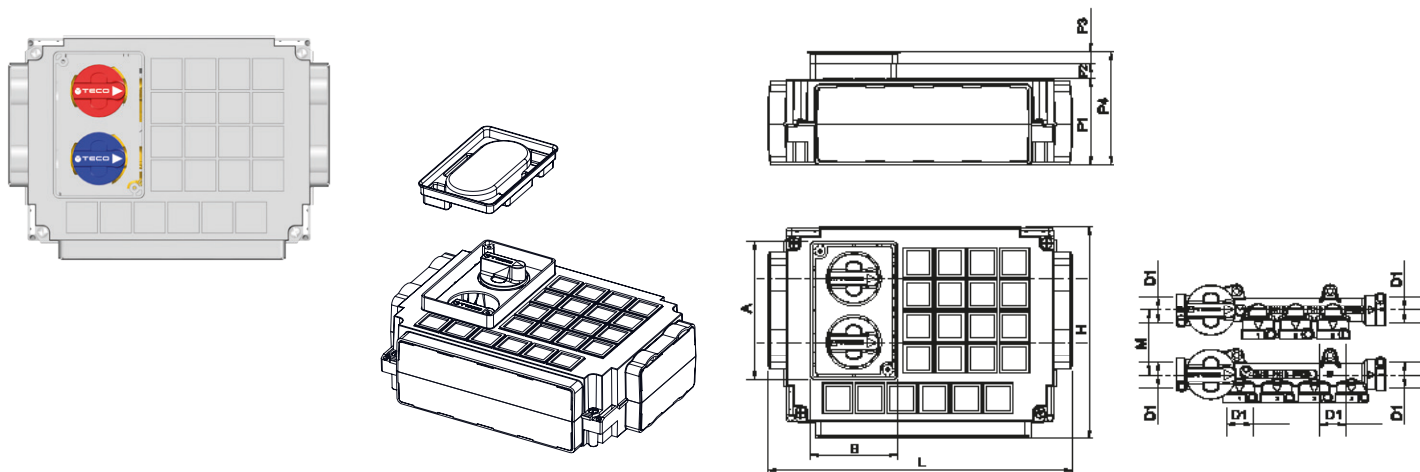
- Para agua potable fría y caliente.
- Para agua de refrigeración y calefacción con o sin anticongelante.
- Adecuado para su instalación en construcciones de albañilería y cartón yeso (**grosor mínimo 100 mm**).



### Material

Cuerpo	Esfera	Asientos esfera	Junta tórica	Mando	Caja	Protección en obras
Latón prensado CW617N	Tecnopolímero	VMQ	EPDM Perox 70 ShA	PA66 +30 GF (Poliamida) Color AZUL y ROJO	PS (Plástico)	PS (Plástico)

## K4.2 kit de colector para sanitarios con corte general empotrable

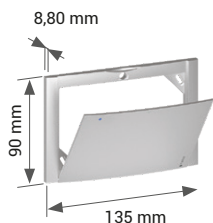


Código	DN	D1	M	L	H	P1	P2	P3	P4	A	B	Placa
<b>F</b> K402BF10100	15	F13F	55	261	182	73.5	12	10.5	96	119	74	<b>B03</b>

**Incluye:** n° 2 Colectores con válvulas de corte general en las entradas caliente y fría  
Soportes de fijación, protección en obras  
Caja 260 x 180 x 85 mm

**⚠ No incluye:** placa de cubierta **B03**  
Racores FASTEC®

### PLACA DE CUBIERTA **B03**



#### Incluye:

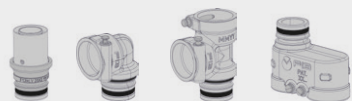
- Tornillos de fijación

Código	Acabado	Conf.
KPLB0301600	Blanco	10
KPLB0301M00	Cromo brillo	5
KPLB0301800	Plata	5
KPLB0301A00	Negro Soft Touch	5

### ESPECIFICACIONES TÉCNICAS



Los dispositivos de interceptación  
UTILIZAN LOS RACORES FASTEC STORE.

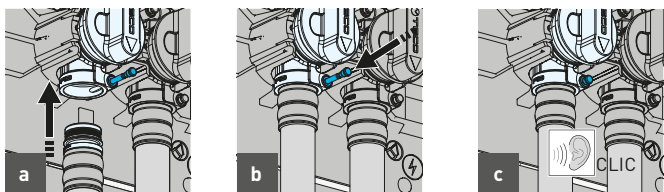


VEA LA ENTERA  
GAMMA FASTEC

### CONEXIÓN:

TABLA COMPARATIVA			
CONEXIONES FASTEC	CONEXIONES TRADICIONALES		
	DN	PULGADAS	TUBO MULTICAPA / PEX
<b>F13</b>	15	1/2"	Ø 12 - 16 - 20 - 25 - 26

### CONEXIÓN FASTEC®



- Levantar el pasador e insertar el acoplamiento en el ataque.
- Bajar el pasador de bloqueo para completar la conexión.
- La conexión correcta se confirma con un CLIC una vez que se baja el pasador, la conexión FASTEC® garantiza la estanqueidad a lo largo del tiempo y no requiere mantenimiento.

TECO Srl  
Via Sandro Pertini, 39/41 - Zona industriale Noccole, 25050 Provaglio d'Iseo (BS)

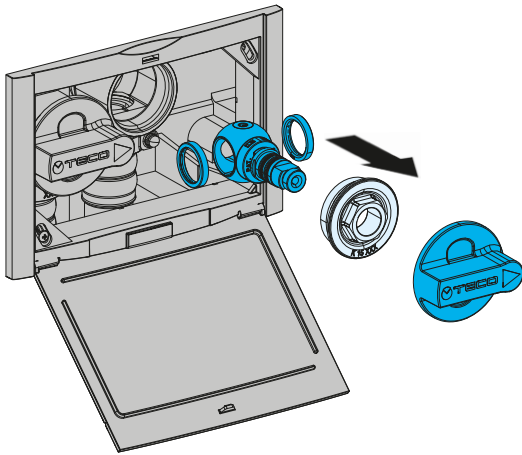
+39 030 6850510 | +39 030 6850555  
info@tecosrl.it | www.tecosrl.it



## ACCESORIOS



### MANTENIMIENTO VÁLVULA TECO CONTROL K4

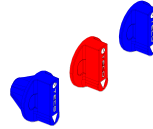


#### Prolongación de la manilla de mando (23 mm)



Código	Conf.
KPR0001	1

#### Kit manillas de recambio



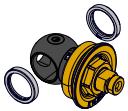
Código	Conf.
KA00K40001	1

#### Kit placa de mantenimiento (135 x 90 x 15 mm)



Código	Compatibilidad	Conf.
KRPL0004	Placa B03	1

#### Kit de recambio TECO CONTROL K4

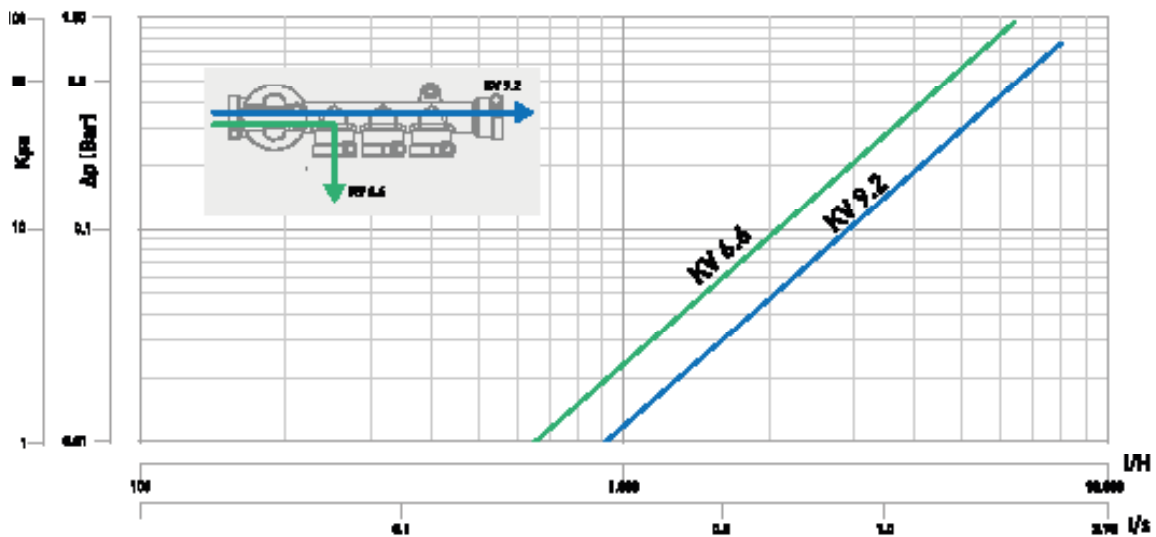


Código	DN	Conf.
KR00K00001	15	5

#### Kit de extensión tornillos placas



Código	Conf.
KR00K00004	10



## ESPECIFICACIONES DE PRODUCTO

### K4.2: Colector Mono-intercepción 5+4 salidas

Kit colector de distribución sanitaria compacto preensamblado 5+4 salidas, cuerpo de latón con intercepciones de agua caliente/fría extraíbles "Top Entry" conforme a la norma DIN EN 13828 con juntas "Soft Turn", esferas en PPSU con paso total. Conexiones de acoplamiento rápido con tecnología FASTEC F13, pasador de bloqueo anti-deslizamiento. Caja sandwich inspeccionable en PS antigolpes, soportes de ajuste de profundidad y cobertura de protección en obras. Cierre y apertura mediante rotación de 90° de las manijas, placa de cubierta abrible manualmente disponible en cuatro colores. Temperatura máxima +95 °C. Temperatura máxima de funcionamiento +65 °C. Presión máxima PN10 (10 bar).