



B03 Kompatible Abdeckplatte



EIGENSCHAFTEN

- **Kompakter Einbau-Sanitärverteiler mit allgemeiner Absperrfunktion.**
- DN15 Ventil mit „**Top Entry**“ vollem Durchgang, mit herausziehbarer Kugel und „**Soft Turn**“ **Anti-Blockier-Technologie** auch nach längerer Inaktivität ohne periodische Betätigung.
- **Vormontiert in einer inspizierbaren Sandwichbox** mit inspizierbaren vorgeschneittenen Wänden.
- **Designplatte** mit kleinen Abmessungen mit **Magnetverschluss** und verschiedenen Ausführungen erhältlich.
- Anschlüsse mit **FASTEC®** Schnellsystem.
- Eingänge und Ausgänge erweiterbar durch den Einsatz von FASTEC® TWIN-Anschlüssen.

Technische Spezifikationen

Verbindungen	Betriebsdruck	Temperatur	Norm und Zertifizierung
FASTEC	PN10 (10 bar)	+5 °C ÷ +65 °C (90 °C x60') MAX 95 °C	DIN EN 13828 W570-1 KTW-BWGL



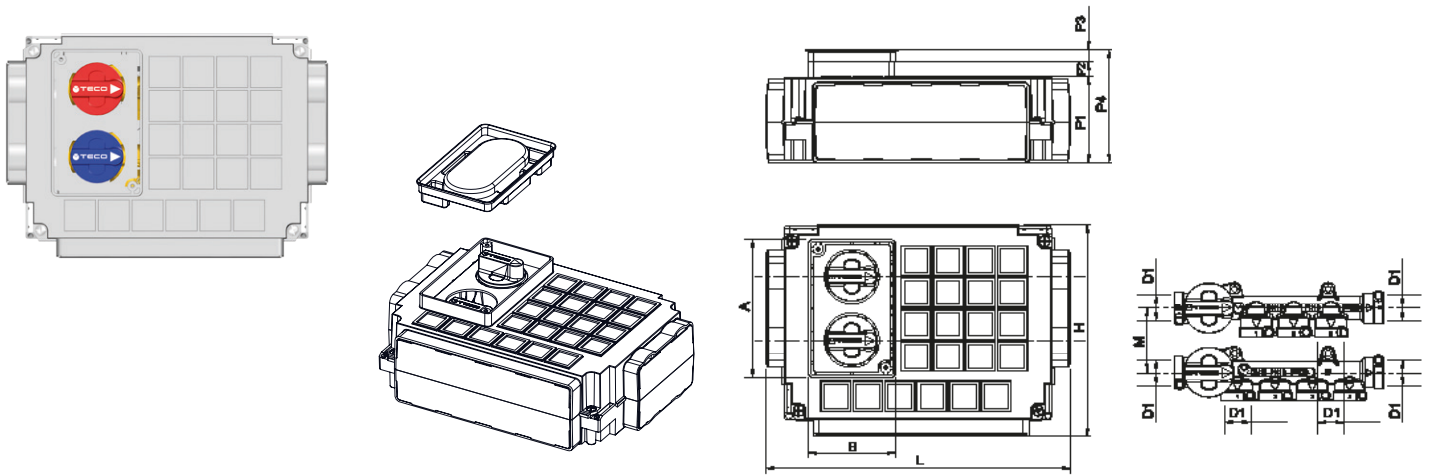
EINSATZBEREICH/VERWENDUNG

- Für Kalt- und Warmwasser.
- Für Kühl- und Heizungswasser mit oder ohne Frostschutzmittel.
- Geeignet für den Einbau in Mauerwerk und Gipskartonkonstruktionen (**Mindestdicke 100 mm**).

Material

Gehäuse	Kugel	Kugel Dichtungen	O-Ring	Hebel	Box	Baustellenschutz
Warmgepresstes Messing CW617N	Technopolymer	VMQ	EPDM Perox 70 ShA	PA66 +30 GF (Polyamid) Farbe BLAU und ROT	PS (Kunststoff)	PS (Kunststoff)

K4.2 Verteilerbausatz mit allgemeiner Absperrung zur Unterputzmontage

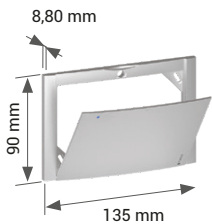


Artikel Nummer	DN	D1	M	L	H	P1	P2	P3	P4	A	B	Blende
F K402BF10100	15	F13F	55	261	182	73.5	12	10.5	96	119	74	B03

Enthält: Nr. 2 Verteiler mit allgemeinen Absperrventilen an den Warm- und Kaltwassereinlässen
Haltebügel, Baustellenschutz
Box 260 x 180 x 85 mm

Enthält nicht: Abdeckplatte **B03**
FASTEC®-Anschlüsse

ABDECKPLATTE **B03**



Enthält:

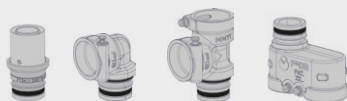
- Befestigungsschrauben

Artikel Nummer	Oberfläche	Verp.
KPLB0301600	Weiß	10
KPLB0301M00	Hochglanz verchromt	5
KPLB0301800	Silberfarben	5
KPLB0301A00	Schwarz Soft Touch	5

BETRIEB UND TECHNOLOGIEN



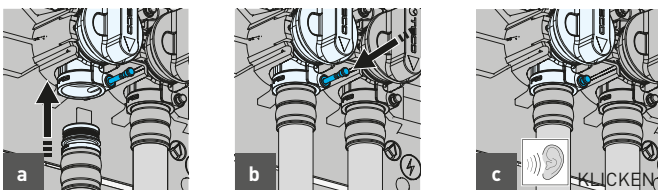
ENTDECKEN SIE DIE GESAMTE
FASTEC-PRODUKTPALETTE



VERBINDUNG:

VERGLEICHSTABELLE			
VERBINDUNGEN FASTEC	HERKÖMMLICHE ANSCHLÜSSE		
	DN	DAUMEN	MEHRSCICHTVERBUND-SROHRE / PEX
F13	15	1/2"	Ø 12 - 16 - 20 - 25 - 26

FASTEC® ANSCHLUSS



a Einsetzen des Fittings. Der in das Ventil, Fitting - oder Armaturengehäuse integrierte Befestigungsstift macht den Anschluss äußerst einfach und bequem.

b Die Befestigung wird durch einen KLICKEN versiegelt, sobald der Stift abgesenkt ist. Der Stift kann nur abgesenkt werden, wenn die Verbindung korrekt hergestellt wurde.

c Wenn das System in Betrieb ist (unter Druck), kann der Stift nicht mehr herausgezogen werden.

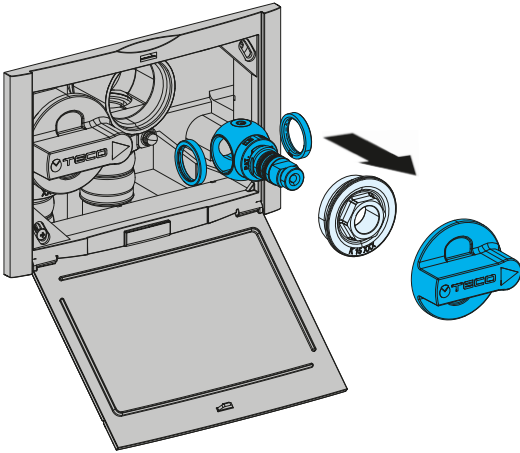
TECO Srl
Via Sandro Pertini, 39/41 - Zona Industriale Noccole, 25050 Provaglio d'Iseo (BS)

+39 030 6850510 | +39 030 6850555
info@tecosrl.it | www.tecosrl.it



ZUBEHÖR

WARTUNG VENTIL TECO CONTROL K4

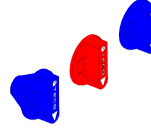


Verlängerung des Steuergriffs (23 mm)



Artikel Nummer	Verp.
KPR0001	1

Ersatzgriffsatz



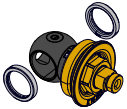
Artikel Nummer	Verp.
KA00K40001	1

Satz Wartungsblende (135 x 90 x 15 mm)



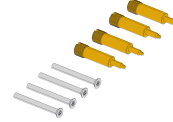
Artikel Nummer	Kompatibilität	Verp.
KRPL0004	Blende B03	1

Ersatzteilsatz TECO CONTROL K4

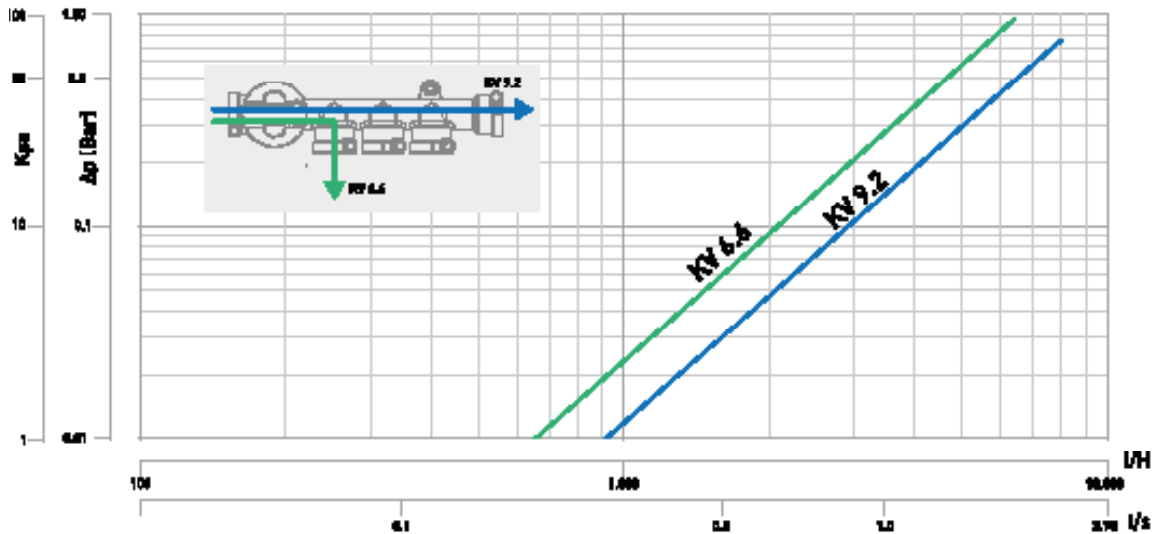


Artikel Nummer	DN	Verp.
KR00K00001	15	5

Schraubblenden-Verlängerungssatz



Artikel Nummer	Verp.
KR00K00004	10



LEISTUNGSVERZEICHNISTEXTE

K4.2: Verteilerbausatz mit allgemeiner Unterputzabfangung

Kompakter, vormontierter Sanitärverteilersatz mit 5+4 Ausgängen, Messinggehäuse mit abnehmbaren „Top Entry“-Heiß-/Kaltabsperungen gemäß der Norm DIN EN 13828 mit „Soft Turn“-Dichtungen, PPSU-Kugeln mit vollem Durchgang. Schnellkupplungsverbindungen mit FASTEC F13 Technologie, Anti-Auszieh-Verriegelungsstift. Inspektionsfähiges Box Sandwich aus stoßfestem PS, Tiefenverstellklammern und Baustellenschutz Abdeckung. Schließen und Öffnen durch 90° Drehung der Griffe, manuell zu öffnende Abdeckplatte in vier Farben erhältlich. Maximale Temperatur +95 °C. Maximale Betriebstemperatur +65 °C. Maximaler Druck PN10 (10 bar).