

VANNES POUR APPAREILS À GAZ AVEC RACCORD À BAÏONNETTE POUR TUYAUX FLEXIBLES VERSION AVEC POIGNÉE



CARACTÉRISTIQUES

- **Robinet d'arrêt avec commande frontale pour tuyaux flexibles.**
- Le raccord à baïonnette garantit un raccordement et débranchement sécurisé du tuyau.
Le tuyau peut être connecté ou déconnecté uniquement à vanne fermée et la vanne ne s'ouvre pas si le tuyau n'est pas correctement inséré.
- La vanne est fournie avec intégré le **dispositif de sécurité thermique FIREBAG®** qui bloque le flux de gaz en cas d'incendie.
- La vanne R2 peut être installée aussi à l'extérieur avec des températures jusqu'à -20 °C.



DOMAINE D'EMPLOI/UTILISATION

- Adaptée pour tous les types de gaz comme spécifié dans les normes EN 437 et DVGW G260:2013 (Méthane, Butane, Propane).

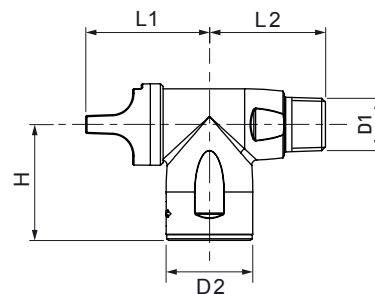
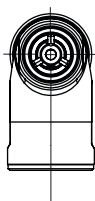
Données Techniques

Raccordements	Pression d'exercice	Température	Résistance haute température	Norme et certification	Température d'activation FIREBAG®	Puissance maximale
Filetage Rp EN 10226-1 DIN 3383-1 DIN 3383-4 (laboratoire)	MOP 0,5 (0,5 bar)	-20 °C +60 °C	HTB 0,5 bar 650 °C x30' (GT 0,5)	DIN EN 15069:2008 DIN 3586 EN 14800 (tuyau flexible Bt flex)	100 °C - 5K	16 kW

Matériau

Corps	Sphère	Sièges	Joint torique	Commande
Bronze imprimé CW617N chrome brillante	CW617N	NBR	NBR	PA6 (Polyamide), couleur JAUNE

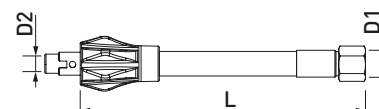
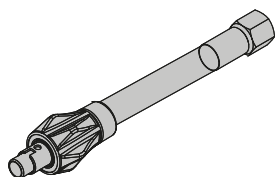
R2 vanne 90° pour appareils à gaz



Code	DN	FIREBAG [®] TAE	Version	D1	D2	H	L1	L2	M	SW	Lot.
R221100100	12	•		Rp 1/2"	DIN 3383-1	32	49	45	32	25	20

i Version sans FIREBAG[®] disponible sur demande.

RTD Tuyau flexible DIN-EN14800:2007 pour vannes pour appareils à gaz

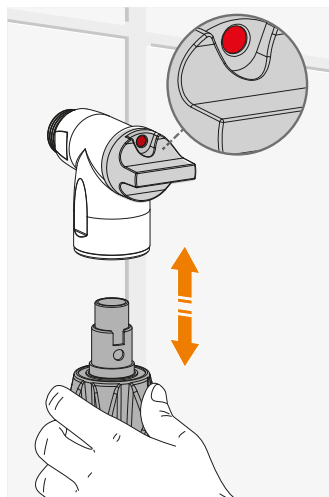


Code	Longueur (mm)	Raccordements		Lot.
		D1	D2	
R4TD0500	500	Rp 1/2"	DIN 3383-1	1
R4TD0800	750	Rp 1/2"	DIN 3383-1	1
R4TD1000	1000	Rp 1/2"	DIN 3383-1	1
R4TD1250	1250	Rp 1/2"	DIN 3383-1	1
R4TD1500	1500	Rp 1/2"	DIN 3383-1	1
R4TD2000	2000	Rp 1/2"	DIN 3383-1	1

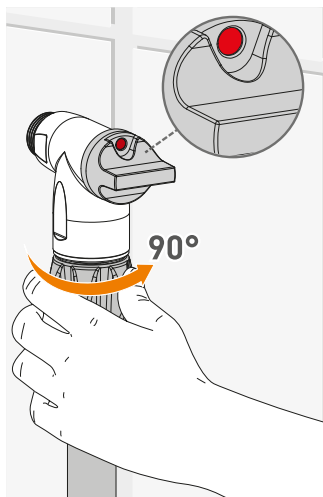
Matériau:

- Tube en acier inoxydable AISI 321
- Gaine de protection en PVC transparent
- Écrou en acier inoxydable AISI 304
- Poignée PA 6

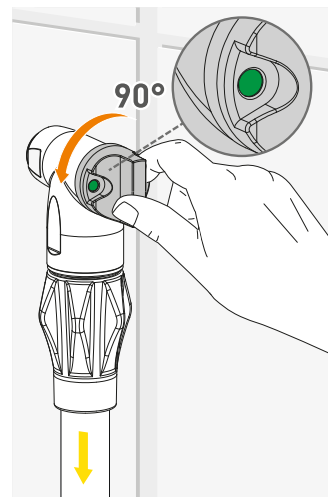
CONNEXION SÉCURITÉ



Insertion du tube RAPIDE et SÉCURISÉE. Le tube peut être déconnecté uniquement lorsque la vanne est fermée.



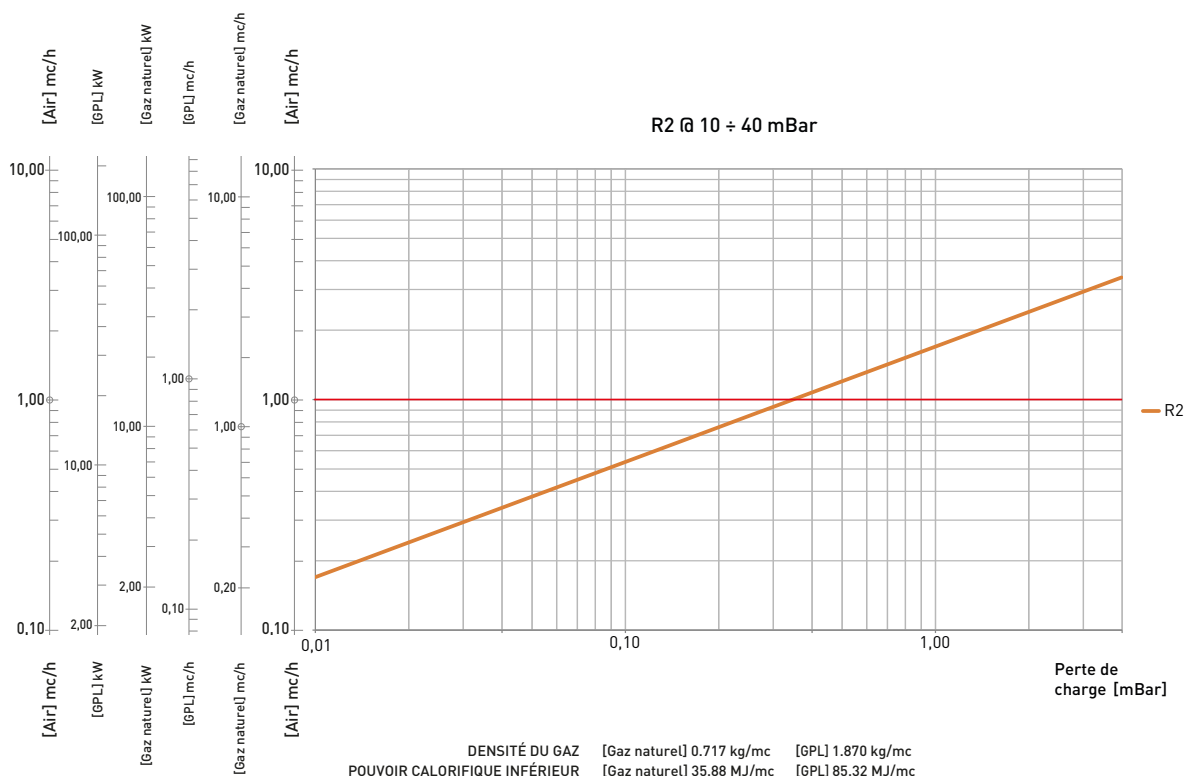
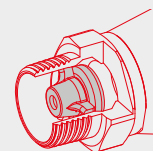
En tournant la poignée du tube de 90°, celui-ci se bloque à la vanne, permettant l'ouverture uniquement dans cette position.



Ouverture et fermeture de la vanne à travers la commande avec poignée frontale.

FIREBAG® - TAE

La vanne est dotée d'un dispositif de sécurité thermique FIREBAG® intégré dans le raccord en acier à l'entrée. Le FIREBAG est conforme à la norme DIN 3586 et s'active à une température de 100 °C -5K et résiste jusqu'à 650 °C pendant 30', pour une pression maximale d'exercice de 5 bar.



DESCRIPTIFS

R2: Vannes pour appareils à gaz avec raccord à baïonnette pour tuyaux flexibles - version avec poignée

Robinet d'arrêt à bille pour le gaz avec poignée frontale certifiée EN15069 et raccord rapide à baïonnette DIN 3383-1 compatible avec les tuyaux conformes à la EN 14800. Poignée avec indicateurs ouvert/fermé avec système de verrouillage associé à l'insertion correcte du tube. Équipée d'un système de sécurité thermique FIREBAG®.

TECO Srl
Via Sandro Pertini, 39/41 - Zone industriale Noccole, 25050 Provaglio d'Iseo (BS)

+39 030 6850510 | +39 030 6850555
info@tecosrl.it | www.tecosrl.it

TECO[®]
INNOVATING SAFETY