

VÁLVULAS PARA APARATOS DE GAS CON ACOPLAMIENTO DE BAYONETA PARA TUBOS FLEXIBLES VERSIÓN CON MANILLA



CARACTERÍSTICAS

- **Válvula de corte con mando frontal para tubos flexibles.**
- El ataque a bayoneta garantiza una conexión y desconexión segura del tubo.
El tubo puede ser conectado o desconectado solo con la válvula cerrada y la válvula no se abre si el tubo no está correctamente insertado.
- La válvula viene proporcionada con integrado el **dispositivo de seguridad térmica FIREBAG®** que bloquea el flujo del gas en caso de incendio.
- La válvula R2 puede ser instalada también en exterior con temperatura hasta -20 °C.



ÁMBITO DE APLICACIÓN/USO

- Apta para todo tipo de gas como especificado en las normativas EN 437 y DVGW G260:2013 (Metano, Butano, Propano).

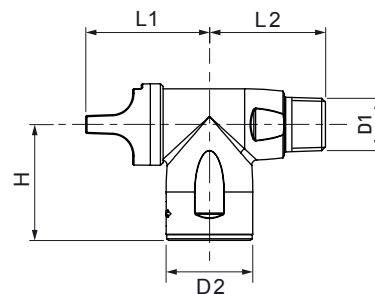
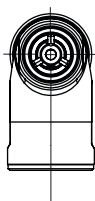
Especificaciones Técnicas

Conexiones	Presión de ejercicio	Temperatura	Resistencia alta temperatura	Norma y certificación	Temperatura de activación FIREBAG®	Potencia máxima
Hilo Rp EN 10226-1 DIN 3383-1 DIN 3383-4 (laboratorio)	MOP 0,5 (0,5 bar)	-20 °C +60 °C	HTB 0,5 bar 650 °C x30' (GT 0,5)	DIN EN 15069:2008 DIN 3586 EN 14800 (tubo flexible Bt flex)	100 °C - 5K	16 kW

Material

Cuerpo	Esfera	Asientos	Junta tórica	Mando
Bronce estampado CW617N cromado brillo	CW617N	NBR	NBR	PA6 (Poliamida), color AMARILLO

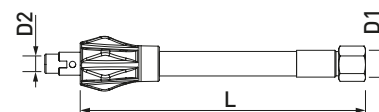
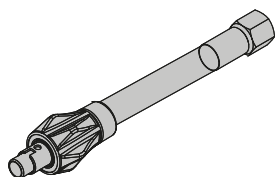
R2 válvula 90° para aparatos de gas



Código	DN	FIREBAG [®] TAE	Versión	D1	D2	H	L1	L2	M	SW	Conf.
R221100100	12	•		Rp 1/2"	DIN 3383-1	32	49	45	32	25	20

¡ Versión sin FIREBAG[®] disponible a petición.

RTD Tubo flexible DIN-EN14800:2007 para válvulas para aparatos de gas

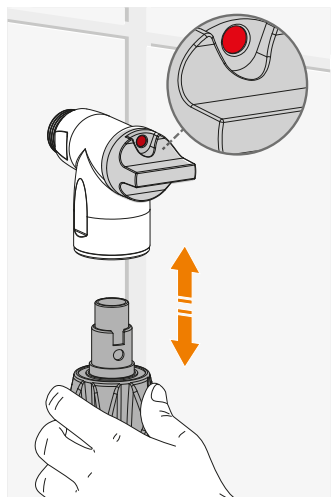


Código	Longitud (mm)	Conexiones		Conf.
		D1	D2	
R4TD0500	500	Rp 1/2"	DIN 3383-1	1
R4TD0800	750	Rp 1/2"	DIN 3383-1	1
R4TD1000	1000	Rp 1/2"	DIN 3383-1	1
R4TD1250	1250	Rp 1/2"	DIN 3383-1	1
R4TD1500	1500	Rp 1/2"	DIN 3383-1	1
R4TD2000	2000	Rp 1/2"	DIN 3383-1	1

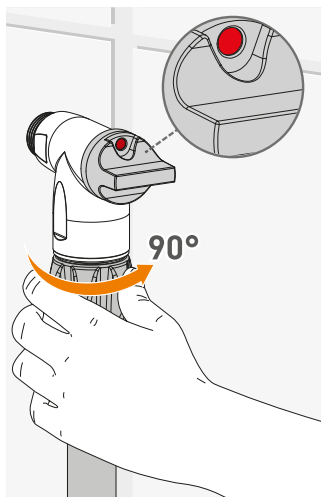
Material:

- Tubo de acero inoxidable AISI 321
- Funda de protección de PVC transparente
- Tuerca de acero inoxidable AISI 304
- Empuñadura PA 6

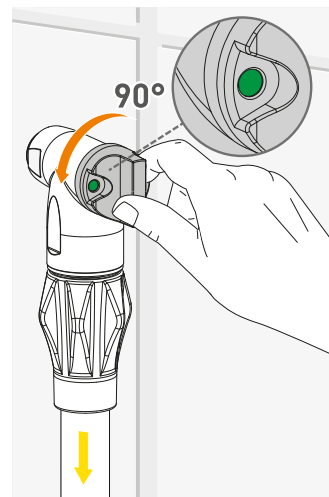
CONEXIÓN SEGURA



Inserción del tubo RÁPIDA y SEGURA. El tubo puede ser desconectado solo con la válvula cerrada.



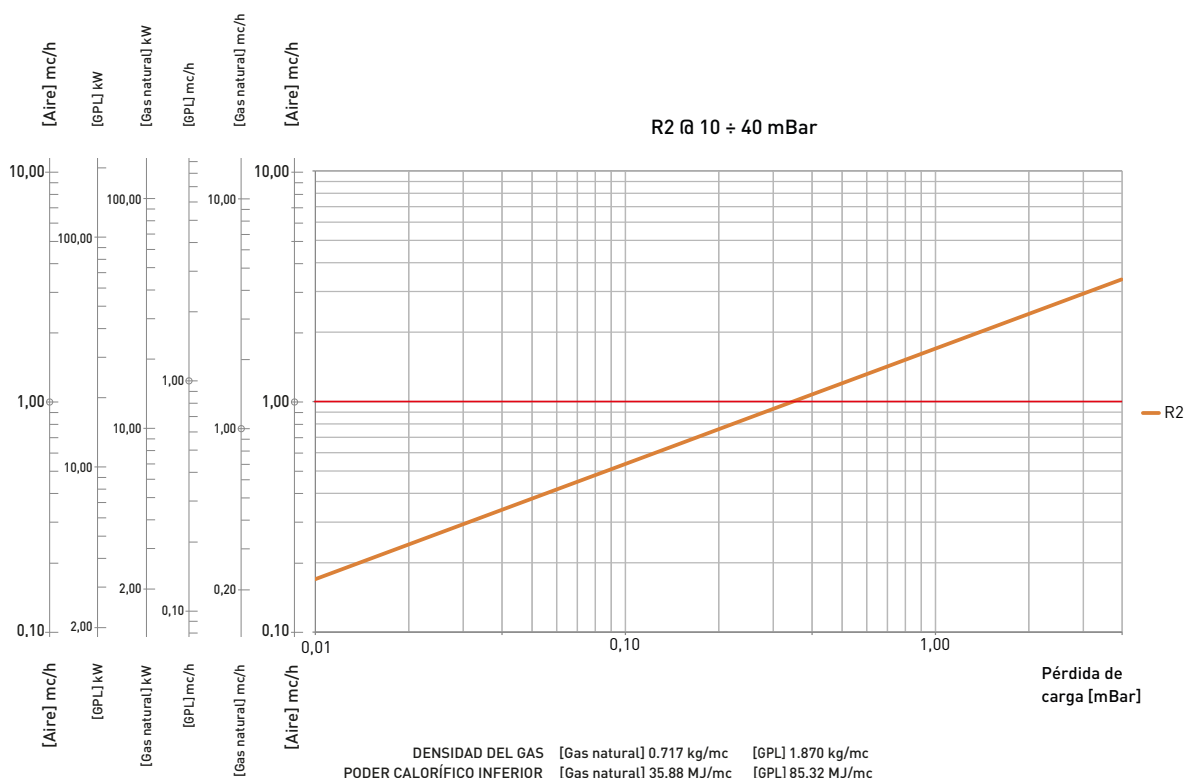
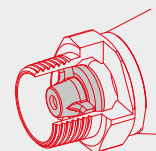
Girando la manija del tubo 90° este se bloquea a la válvula, permitiendo la apertura solo en esta posición.



Apertura y cierre de la válvula a través del mando con manija frontal.

FIREBAG® - TAE

La válvula está equipada de dispositivos de seguridad térmica FIREBAG® integrado en el conector de acero de entrada. El FIREBAG es conforme a la norma **DIN 3586** y se activa a una temperatura de 100 °C -5K y resiste hasta 650 °C durante 30', para una presión máxima de ejercicio de 5 bar.



ESPECIFICACIONES DE PRODUCTO

R2: Válvulas para aparatos de gas con conexión de bayoneta para tubos flexibles - versión con manija

Válvula de corte a esfera GAS con manija frontal certificada EN15069 y conexión rápida de bayoneta DIN 3383-1 compatible con Tubos conformes a la EN 14800. Manilla con indicadores abierto/cerrado con sistema de bloqueo asociado a la correcta inserción del tubo. Equipado con sistema de seguridad térmica FIREBAG®.