

VALVOLE PER APPARECCHI GAS CON ATTACCO A BAIONETTA PER TUBI FLESSIBILI VERSIONE CON MANIGLIA



CARATTERISTICHE

- **Valvola di intercettazione con comando frontale per tubi flessibili.**
- L'attacco a baionetta garantisce una connessione e disconnessione sicura del tubo.
Il tubo può essere connesso o sconnesso solo a valvola chiusa e la valvola non si apre se il tubo non è correttamente inserito.
- La valvola viene fornita con integrato il **dispositivo di sicurezza termica FIREBAG®** che blocca il flusso del gas in caso d'incendio.
- La valvola R2 può essere installata anche in esterno con temperature fino a -20 °C.



CAMPO D'IMPIEGO/UTILIZZO

- Adatta per tutti i tipi di gas come specificato nelle normative EN 437 e DVGW G260:2013 (Metano, Butano, Propano).

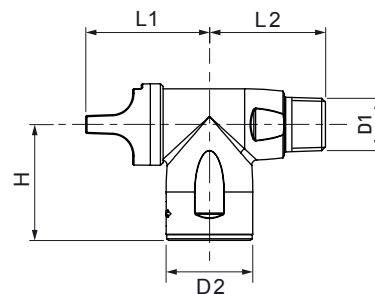
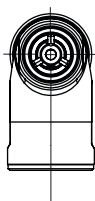
Specifiche tecniche

Conessioni	Pressione di esercizio	Temperatura	Resistenza alta temperatura	Norma e certificazione	Temperatura di attivazione FIREBAG®	Potenza massima
Filetto Rp EN 10226-1 DIN 3383-1 DIN 3383-4 (laboratorio)	MOP 0,5 (0,5 bar)	-20 °C +60 °C	HTB 0,5 bar 650 °C x30' (GT 0.5)	DIN EN 15069:2008 DIN 3586 EN 14800 (tubo flessibile Bt flex)	100 °C - 5K	16 kW

Materiale

Corpo	Sfera	Seggi	O-Ring	Comando
Ottone stampato CW617N cromato lucido	CW617N	NBR	NBR	PA6 (Polyamide), colore GIALLO

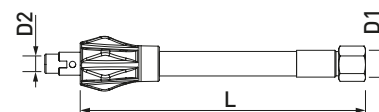
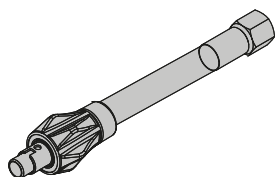
R2 valvola 90° per apparecchi gas



Codice	DN	FIREBAG TAE	Versione	D1	D2	H	L1	L2	M	SW	Conf.
R221100100	12	•		Rp 1/2"	DIN 3383-1	32	49	45	32	25	20

i Versione senza FIREBAG® disponibile a richiesta.

RTD Tubo flessibile DIN-EN14800:2007 per valvole per apparecchi gas

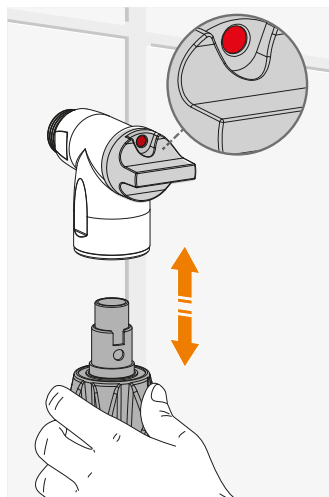


Codice	Lunghezza (mm)	Connessioni		Conf.
		D1	D2	
R4TD0500	500	Rp 1/2"	DIN 3383-1	1
R4TD0800	750	Rp 1/2"	DIN 3383-1	1
R4TD1000	1000	Rp 1/2"	DIN 3383-1	1
R4TD1250	1250	Rp 1/2"	DIN 3383-1	1
R4TD1500	1500	Rp 1/2"	DIN 3383-1	1
R4TD2000	2000	Rp 1/2"	DIN 3383-1	1

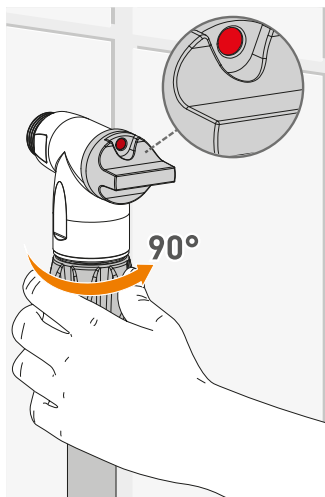
Materiale:

- Tubo acciaio inox AISI 321
- Guaina di protezione PVC trasparente
- Dado acciaio inox AISI 304
- Impugnatura PA 6

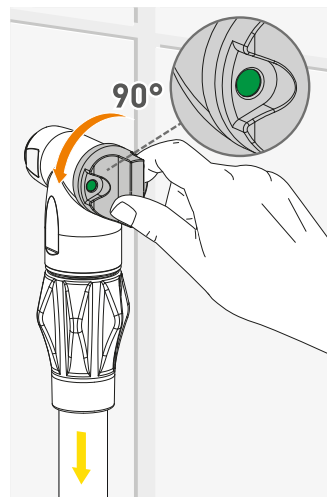
CONNESSIONE SICURA



Inserimento del tubo RAPIDO e SICURO. Il tubo può essere disconnesso solo a valvola chiusa.



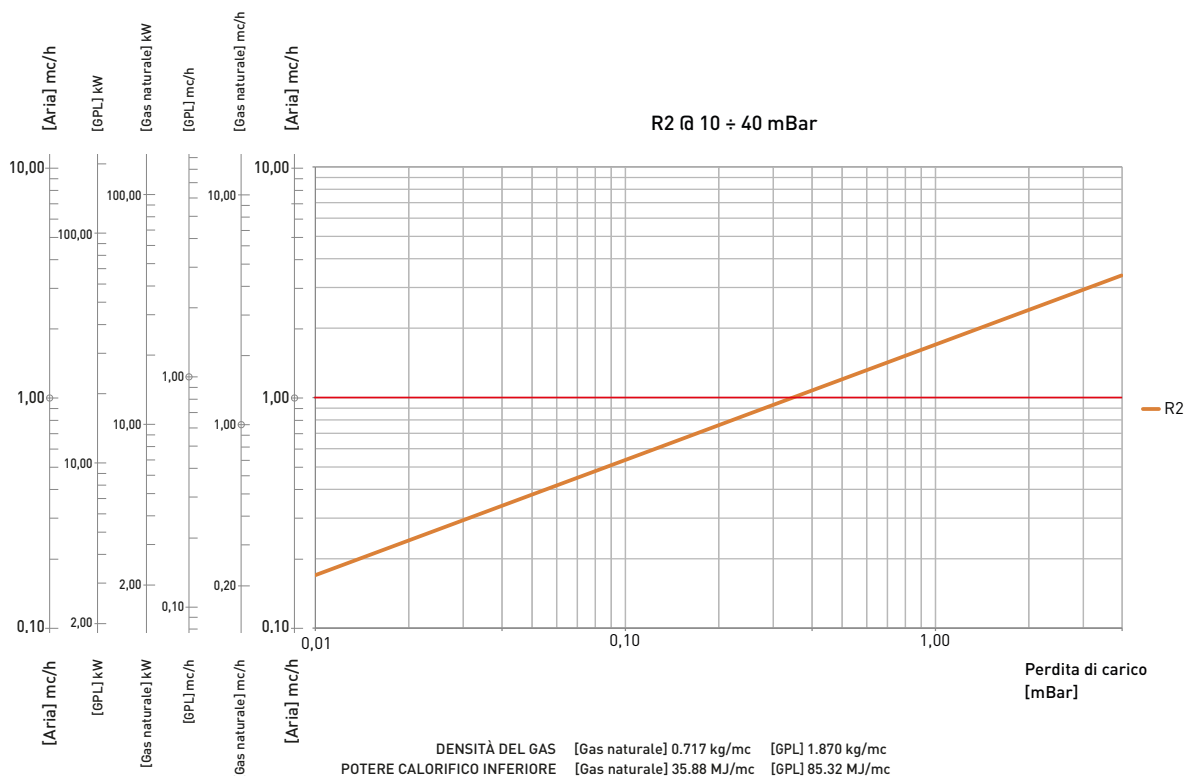
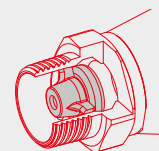
Ruotando la maniglia del tubo di 90° questo si blocca alla valvola, consentendo l'apertura solo in questa posizione.



Apertura e chiusura della valvola attraverso il comando con maniglia frontale.

FIREBAG® - TAE

La valvola è dotata di dispositivo di sicurezza termica FIREBAG® integrato nel raccordo di acciaio in entrata. Il FIREBAG è conforme alla norma DIN 3586 e si attiva ad una temperatura di 100 °C -5K e resiste fino a 650 °C per 30', per una pressione massima di esercizio di 5 bar.



TESTI DI CAPITOLATO

R2: Valvole per apparecchi gas con attacco a baionetta per tubi flessibili - versione con maniglia

Valvola di intercettazione a sfera GAS con maniglia frontale certificata EN15069 e attacco rapido a baionetta DIN 3383-1 compatibile con Tubi conformi alla EN 14800. Maniglia con indicatori aperto/chiuso con sistema di bloccaggio associato al corretto innesto del tubo. Equipaggiata con sistema di sicurezza termico FIREBAG®.