



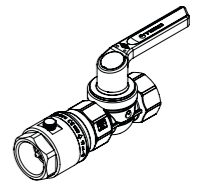
## G4 - G4F

### VENTILE FÜR GASANLAGE MIT TEMPERATURSCHUTZVORRICHTUNG



#### G4

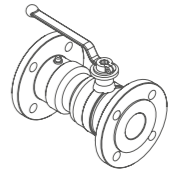
Absperrventil mit Temperaturschutz Firebag®  
Gewindeversion DN15 - DN50



207

#### G4F

Absperrventil mit Temperaturschutz Firebag®  
Flanschversion DN25 - DN150



210

# G4

## ABSPERRVENTIL MIT TEMPERATURSCHUTZVORRICHTUNG

### GEWINDEVERSION

KOMPLETTES SORTIMENT:  
Gewindeversion von DN15 (1/2") bis DN50 (2").

## FIREBAG® - TAE

Die Ventile G4 sind mit dem integrierten Temperaturschutz FIREBAG® im Eingangsanschluss aus Stahl ausgestattet.  
FIREBAG® entspricht den Anforderungen der Norm DIN 3586; der Temperaturschutz wird bei einer Temperatur von 100 °C - 5 °K aktiviert und widersteht 925 °C für bis zu 60 Minuten bei einem Druck von 5 bar. (siehe Seite 231)

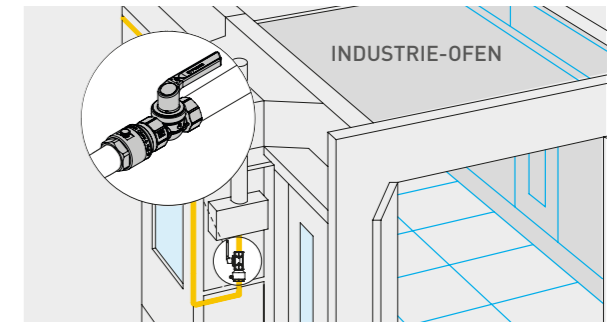
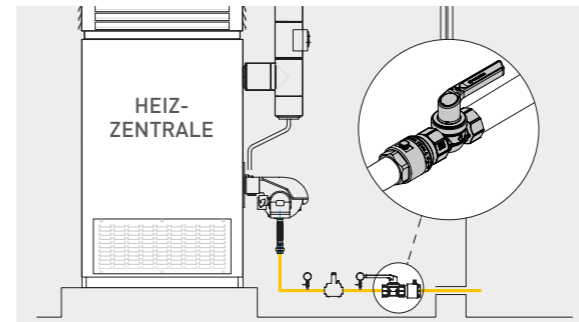


### ZERTIFIZIERUNGEN UND TECHNISCHE EIGENSCHAFTEN

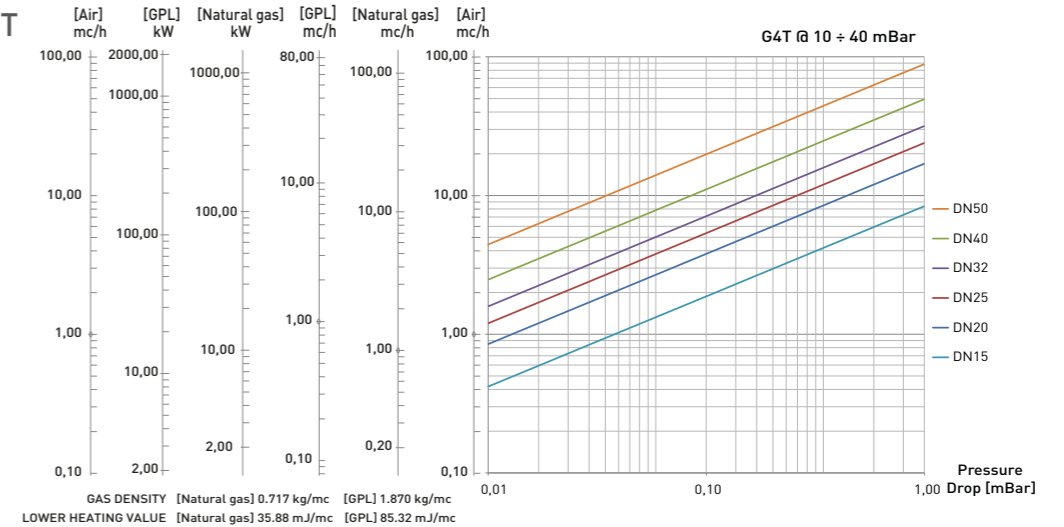
Bezugsnormen	DIN EN 331 DIN 3586
Betriebsdruck	MOP 5 (5 bar)
Betriebstemperatur	-20 °C +60 °C
Temperaturbeständigkeit	HTB 650 °C für 30' (DIN EN331 C5)
Eingriffszeit FIREBAG®	100 °C - 5K
Einsatzbereich	Für alle Gasarten nach EN 437 und DWG G260/1 (Methan, Butan, Propan)



### INSTALLATIONEN UND ANWENDUNGSBEREICHE

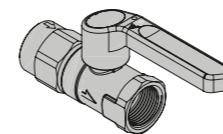


### DRUCKVERLUST G4

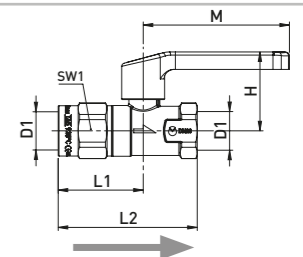


### G4 GEWINDEABSPERRVENTIL MIT TEMPERATURSCHUTZ FIREBAG®

#### DURCHGANGSVENTIL VENTIL GEWINDEVERSION IG/IG DN15 / DN20 / DN25

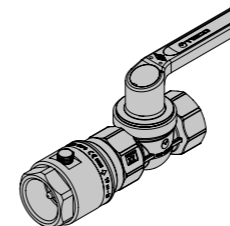


- MOP 5
- -20 °C +60 °C
- HTB 650 °C per 30' (DIN EN 331 C5)

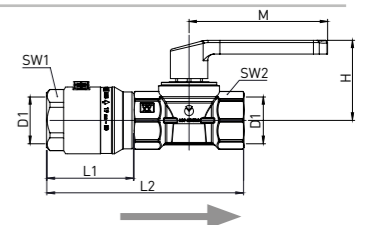


Code	DN	FIREBAG® TAE	D1	L1	L2	H	M	SW	Verp.
G221010100	15	•	Rp1/2"	46	75	58	46	27	15
G222010100	20	•	Rp3/4"	53	86	61	49	32	10
G223010100	25	•	Rp1"	68	105	71	52	41	5

#### DURCHGANGSVENTIL VENTIL GEWINDEVERSION IG/IG DN32 / DN40 / DN50



- MOP 5
- -20 °C +60 °C
- HTB 650 °C per 30' (DIN EN 331 C5)



Code	DN	FIREBAG® TAE	D1	L1	L2	H	M	SW1	SW2	Verp.
G424010100	32	•	Rp1"1/4	78	177	72	124	50	50	5
G425010100	40	•	Rp1"1/2	78	185	76	124	60	55	5
G426010100	50	•	Rp2"	92	218	86	147	70	69	5