

# G2/R2-R4

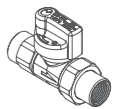
## VALVOLE PER APPARECCHI GAS



### G2

Valvole per apparecchi gas con dispositivo di sicurezza termica Firebag® e maniglia TECOBLOCK

215



219



220

### R2 - R4 [ DIN-EN 15069 ]

Valvole di intercettazione per tubi flessibili con connessione rapida e dispositivo di sicurezza termica Firebag®

222



224

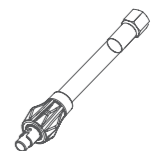


226

### TUBI RTD [ DIN-EN 14800 ]

Tubi flessibili per il collegamento di sicurezza a baionetta per R2 - R4

225



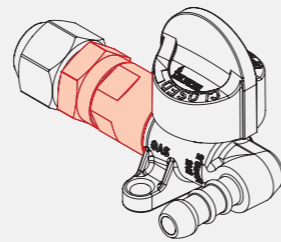
# G2

## VALVOLE PER APPARECCHI GAS CON DISPOSITIVO DI SICUREZZA TERMICA FIREBAG®

Le G2 sono valvole progettate e costruite per garantire la massima sicurezza negli impianti gas. Sono dotate del dispositivo di sicurezza ad attivazione termica FIREBAG® e maniglia TECOBLOCK. La gamma comprende sia la versione diritta che quella a squadra nelle dimensioni DN15-20-25.

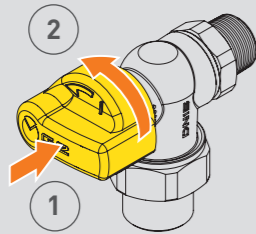


Negli anni numerose versioni "taylor made" si sono affiancate alla gamma dei prodotti a catalogo. Il nostro reparto ricerca e sviluppo TECO R&D ha sviluppato personalizzazioni delle caratteristiche costruttive o tecniche del prodotto assecondando tramite una mutua collaborazione le richieste di clienti oppure le esigenze tecnico- impiantistiche di mercato.

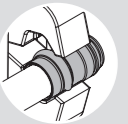


### MANIGLIA TECOBLOCK

Sistema TECOBLOCK per il bloccaggio della valvola in posizione chiusa. L'apertura non può essere mai accidentale ed è possibile solamente mediante una preventiva pressione della maniglia.



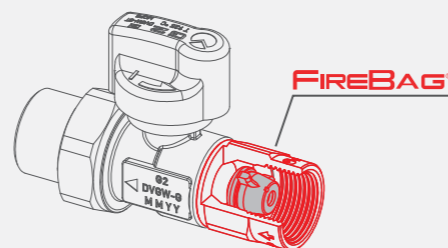
### UNIPRESS®



Teco propone anche le valvole con attacchi a pressare compatibili per il collegamento con il tubo rame secondo la norma DVGW-G 5614 e conformemente a quanto detta la UNI 1065. I raccordi sono compatibili con le pinze per sistemi di tipo M oppure V e sono certificati DVGW.

### FIREBAG® - TAE

Le valvole hanno il dispositivo di sicurezza termica FIREBAG® integrato nel raccordo di acciaio in entrata. Questa soluzione permette di mantenere invariate le dimensioni della valvola. Il FIREBAG® è costruito secondo norma DIN 3586 ed è integrato nelle valvole DN15-20-25; si attiva ad una temperatura di 100°C -5K e resiste fino a 650 °C per 30' con la pressione di 5 bar. (vedi pag. 231)



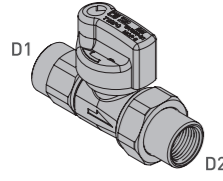
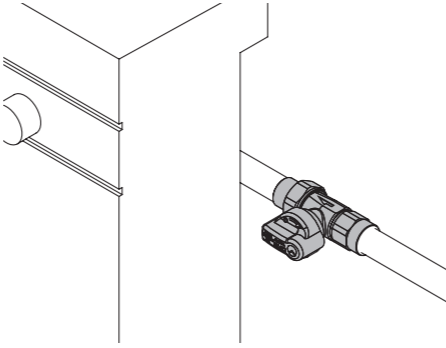
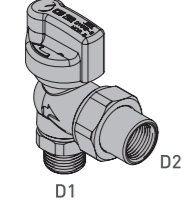
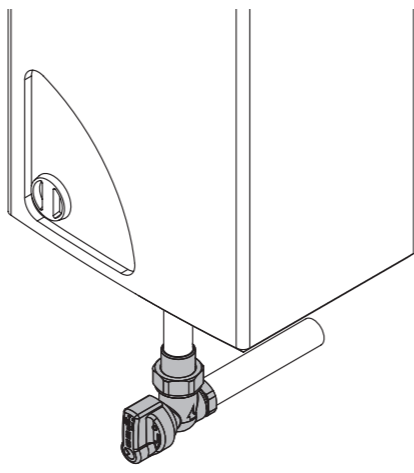
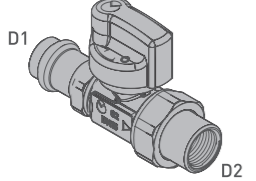
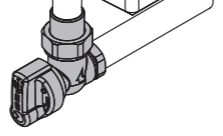
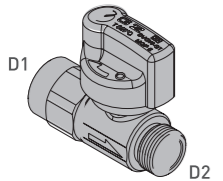
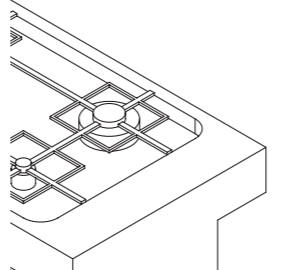
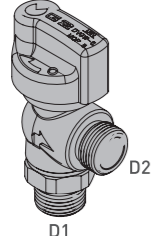
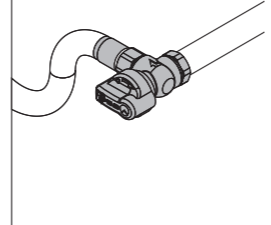
#### CERTIFICAZIONI E CARATTERISTICHE TECNICHE

Norme di riferimento	DIN EN 331 DIN 3586 DIN DVGW G5614 UE 2016/426
Pressione di esercizio	MOP 5 (5 bar)
Temperatura	-20 °C +60 °C
Resistenza alta temperatura	HTB 650 °C per 30' (DIN EN331 C5)
Campo di impiego	Per tutti i tipi di gas come specificato nella EN 437 e DVGW G260/1 (Metano, Butano, Propano)

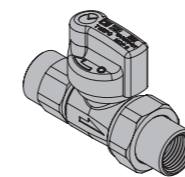
#### VERSIONI PER APPARECCHI GAS CON TUBI FLESSIBILI



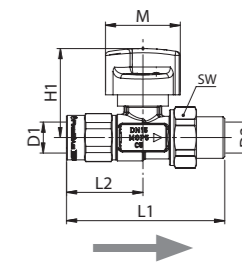


VERSIONE					ESEMPI DI APPLICAZIONI
<b>VALVOLA DIRITTA CON FIREBAG® VERSIONE FILETTATA / RACCORDO FILETTATO</b> 	DN	<b>FIREBAG® TAE</b>	<b>D1</b> EN 10226-1	<b>D2</b> EN 10226-1	
	15	●	Rp1/2"	Rp1/2"	
	20	●	Rp3/4"	Rp3/4"	
25	●	Rp1"	Rp1"		
<b>VALVOLA 90° CON VERSIONE FIREBAG® FILETTATA / RACCORDO FILETTATO</b> 	DN	<b>FIREBAG® TAE</b>	<b>D1</b> EN 10226-1	<b>D2</b> EN 10226-1	
	15	●	R1/2"	Rp1/2"	
	20	●	R3/4"	Rp3/4"	
25	●	R1"	Rp1"		
<b>VALVOLA DIRITTA CON FIREBAG® VERSIONE PRESSARE / RACCORDO FILETTATO</b> 	DN	<b>FIREBAG® TAE</b>	<b>D1</b> DV6W G5614	<b>D2</b> EN 10226-1	
	15	●	Ø15	Rp1/2"	
	15	●	Ø18	Rp1/2"	
20	●	Ø22	Rp3/4"		
<b>VALVOLA DIRITTA CON FIREBAG® VERSIONE FILETTATA</b> 	DN	<b>FIREBAG® TAE</b>	<b>D1</b> EN 10226-1	<b>D2</b> ISO 228-1	
	15	●	Rp1/2"	G1/2"	
<b>VALVOLA 90° CON FIREBAG® VERSIONE FILETTATA</b> 	DN	<b>FIREBAG® TAE</b>	<b>D1</b> EN 10226-1	<b>D2</b> ISO 228-1	
	15	●	Rp1/2"	G1/2"	

VALVOLA DIRITTA CON FIREBAG® VERSIONE FILETTATA / RACCORDO FILETTATO

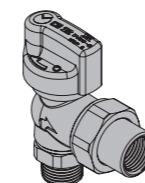


- Maniglia TECOBLOCK
- MOP 5
- -20 °C +60 °C
- HTB 650 °C per 30' (DIN EN331 C5)

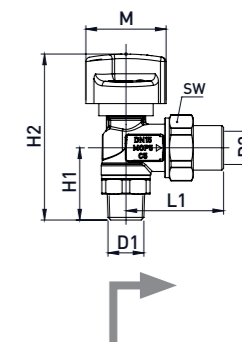


Codice	DN	<b>FIREBAG® TAE</b>	Finitura	D1	D2	M	L1	L2	H1	SW	Conf.
G2T106C00	15	●	Cromo	Rp1/2"	Rp1/2"	45	95	46	54	34	15
G2T107C00	20	●	Cromo	Rp3/4"	Rp3/4"	45	109	54	57	41	10
G2T110C00	25	●	Cromo	Rp1"	Rp1"	45	135	68	59	48	5
G2T106B00	15	●	Gialla	Rp1/2"	Rp1/2"	45	95	46	54	34	15
G2T107B00	20	●	Gialla	Rp3/4"	Rp3/4"	45	109	54	57	41	10

VALVOLA 90° CON FIREBAG® VERSIONE FILETTATA / RACCORDO FILETTATO

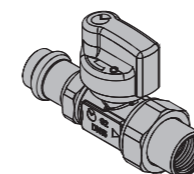


- Maniglia TECOBLOCK
- MOP 5
- -20 °C +60 °C
- HTB 650 °C per 30' (DIN EN331 C5)

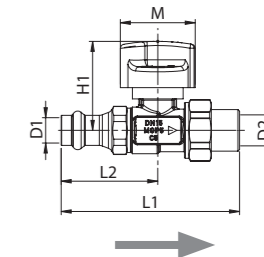


Codice	DN	<b>FIREBAG® TAE</b>	Finitura	D1	D2	M	H1	H2	L1	SW	Conf.
G2T406C00	15	●	Cromo	R1/2"	Rp1/2"	45	40	93	53	34	15
G2T407C00	20	●	Cromo	R3/4"	Rp3/4"	45	43	96	55	41	10
G2T410C00	25	●	Cromo	R1"	Rp1"	45	50	108	80	48	5

VALVOLA DIRITTA CON FIREBAG® VERSIONE PRESSARE / RACCORDO FILETTATO

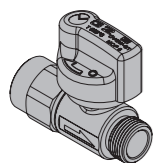


- Maniglia TECOBLOCK
- MOP 5
- -20 °C +60 °C
- HTB 650 °C per 30' (DIN EN331 C1)

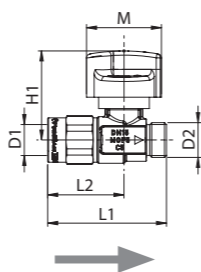


Codice	DN	<b>FIREBAG® TAE</b>	Finitura	D1	D2	M	L1	L2	H	SW	Conf.
G2210PC100	15	●	Gialla	Ø15	Rp1/2"	45	58	107	54	34	10
G2210PC200	15	●	Gialla	Ø18	Rp1/2"	45	58	107	54	34	10
G2220PC100	20	●	Gialla	Ø22	Rp3/4"	45	63	118	57	41	10

VALVOLA DIRITTA CON FIREBAG® VERSIONE FILETTATA

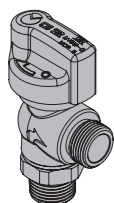


- Maniglia TECOBLOCK
- MOP 5
- -20 °C +60 °C
- HTB 650 °C per 30' (DIN EN331 C5)

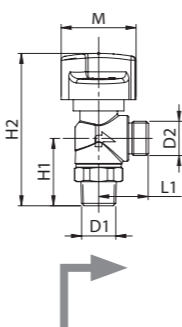


Codice	DN	FIREBAG TAE	Finitura	D1	D2	M	L1	L2	H1	Conf.
G2T100C00	15	●	Cromo	Rp1/2"	G1/2"	45	72	46	54	20

VALVOLA 90° CON FIREBAG® VERSIONE FILETTATA

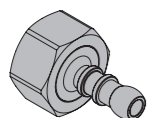


- Maniglia TECOBLOCK
- MOP 5
- -20 °C +60 °C
- HTB 650 °C per 30' (DIN EN331 C5)

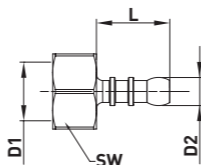


Codice	DN	FIREBAG TAE	Finitura	D1	D2	M	H1	H2	L1	Conf.
G2T400C00	15	●	Cromo	R1/2"	G1/2"	45	40	93	30	20

RACCORDO PORTAGOMMA PER TUBI FLESSIBILI



Accessorio per tubi flessibili con dado filettato F 1/2" ISO 228 + guarnizione di tenuta



Codice	D1 ISO 228-1	D2	Ø tubo	L	SW	Conf.
G4900C00	G1/2"	9	8	23	24	20
G4902C00	G1/2"	14	13	44	24	20





# R2

## VALVOLE PER TUBI FLESSIBILI GAS CON CONNESSIONE RAPIDA VERSIONE CON COMANDO FRONTALE

TECO produce dal 1992 le valvole con attacco di sicurezza rapido [DIN3383]. R2 è la valvola di intercettazione con comando frontale. L'apertura e la chiusura della valvola è agevolata dall'immediata accessibilità della maniglia frontale.



### CERTIFICAZIONI E CARATTERISTICHE TECNICHE - VALVOLA R2

Norme di riferimento	DIN EN 15069 DIN 3586
Pressione di esercizio	MOP 0.5 (0,5 bar)
Temperatura	-20°C +60 °C
Resistenza alta temperatura	HTB 650°C per 30' (GT 0.5 EN 1775)
Campo di impiego	Per tutti i tipi di gas come specificato nella EN 437 and DVGW G260/1 (Metano, Butano, Propano)

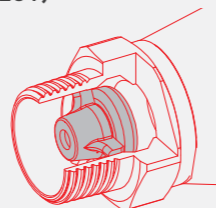


### CERTIFICAZIONI E CARATTERISTICHE TECNICHE - TUBO RTD

Norme di riferimento	EN 14800:2007
Pressione di esercizio	MOP 0.5 (0,5 bar)
Entrata: innesto rapido a baionetta	DIN EN 15069
Uscita	Filettate EN 10226-1
Tubo interno	Acciaio INOX AISI 316
Guaina di protezione	PVC trasparente

## FIREBAG® - TAE

La valvola è dotata del dispositivo di sicurezza termica FIREBAG® integrato nel raccordo di acciaio in entrata. Il FIREBAG® è costruito secondo norma DIN 3586. Si attiva ad una temperatura di 100°C -5K e resiste fino a 650°C per 30' con la pressione di 0,5 bar. (vedi pag. 231)

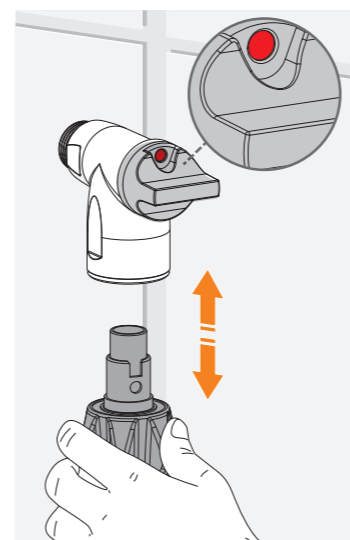


**i** Applicazione anche da esterno "F" con temperature -20°C

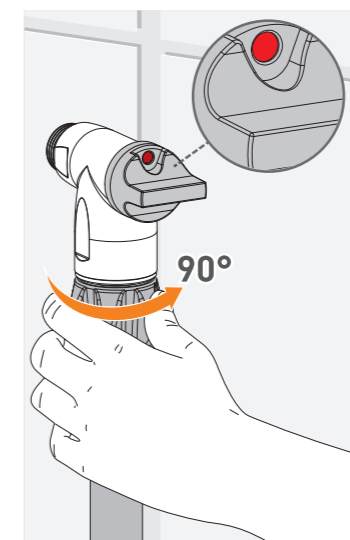
## ASCIUGATRICE A GAS



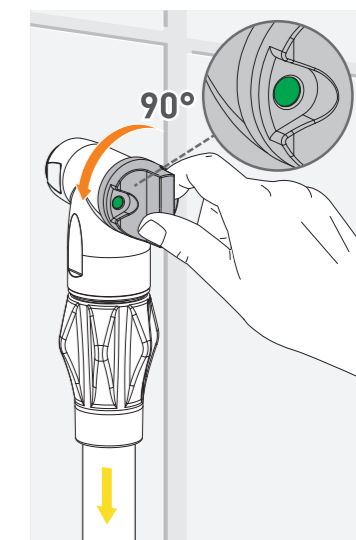
## CONNESSIONE SICURA



Inserimento del tubo RAPIDO e SICURO. Il tubo può essere disconnesso solo a valvola chiusa.

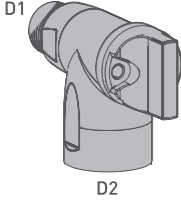

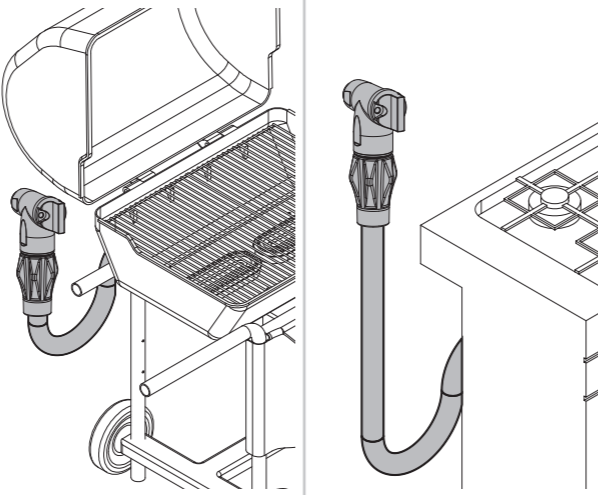
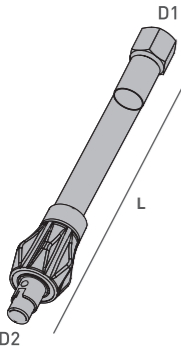
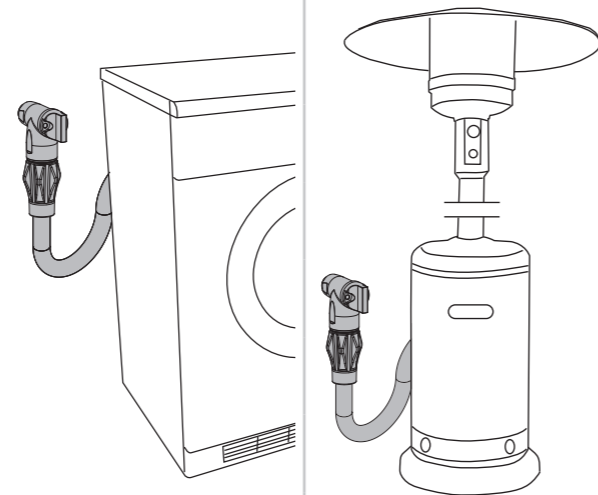


Ruotando la maniglia del tubo di 90° questo rimane bloccato alla valvola. Solo in questa posizione la valvola può essere aperta.

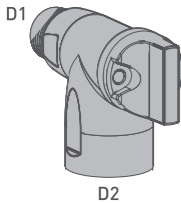

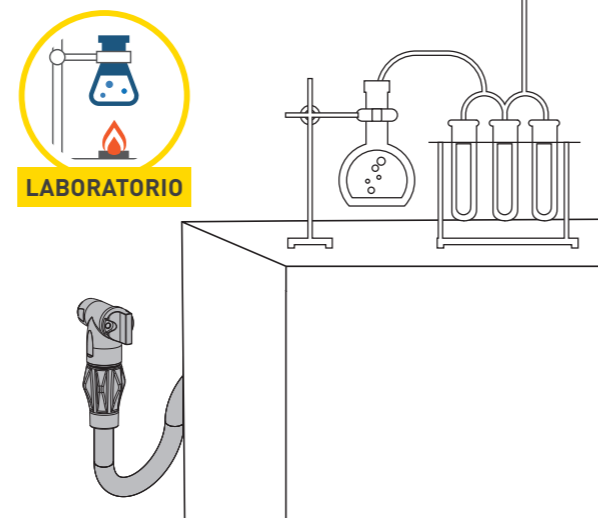


Apertura e chiusura della valvola attraverso il comando con maniglia frontale.

R2 GAMMA PRODOTTI

R2					ESEMPI DI APPLICAZIONI	
 <p>R2</p>	DN		D1 EN 10226-1	D2		
	12		•	R1/2"		
 <p>TUBO RTD</p>	L		D1 EN 10226-1	D2		
	500		Rp1/2"	DIN 3383-1		
	750		Rp1/2"	DIN 3383-1		
	1000		Rp1/2"	DIN 3383-1		
	1250		Rp1/2"	DIN 3383-1		
	1500		Rp1/2"	DIN 3383-1		
2000		Rp1/2"	DIN 3383-1			

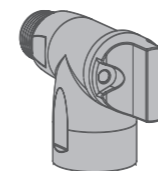
R2L

R2L					ESEMPI DI APPLICAZIONI	
 <p>R2L</p>	DN		D1 EN 10226-1	D2		
	12		•	R1/2"		

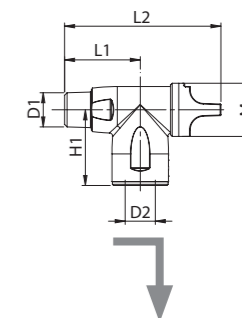
R2 VALVOLA CON CONNESSIONE RAPIDA E COMANDO FRONTALE

VALVOLA 90° DIN-EN15069

Per tubi flessibili DIN-EN14800



- MOP 0.5
- -20 °C +60 °C
- HTB 650 °C per 30' (GT 0.5 EN 1775)

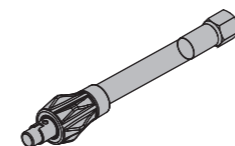


Codice	DN	FIREBAG TAE	Finitura	D1 EN 10226-1	D2	M	L1	L2	H1	Conf.
R221100100	12	•	Cromo lucido	R1/2"	DIN 3383-1	32	45	94	45	20

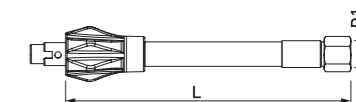
RTD TUBO FLESSIBILE DI CONNESSIONE

TUBO RTD

Tubo flessibile DIN-EN14800



- MOP 0.5
- 0 °C + 120 °C

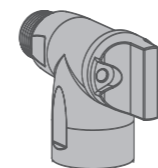


Codice	D1	D2	L <sub>mm</sub>	Conf.
R4TD0500	Rp1/2"	DIN 3383-1	500	1
R4TD0800	Rp1/2"	DIN 3383-1	750	1
R4TD1000	Rp1/2"	DIN 3383-1	1000	1
R4TD1250	Rp1/2"	DIN 3383-1	1250	1
R4TD1500	Rp1/2"	DIN 3383-1	1500	1
R4TD2000	Rp1/2"	DIN 3383-1	2000	1

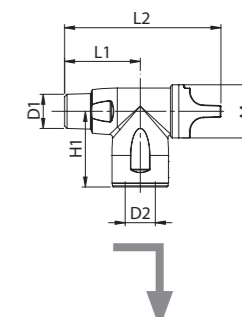
R2L VALVOLA CON CONNESSIONE RAPIDA E COMANDO FRONTALE PER LABORATORIO

VALVOLA 90° DIN 3383-4 PER LABORATORIO

Per tubi flessibili DIN 30664-T4



- MOP 0.5
- -20 °C +60 °C
- HTB 650 °C per 30' (GT 0.5 EN 1775)



Codice	DN	FIREBAG TAE	Finitura	D1	D2	M	L1	L2	H1	Conf.
R221100200	12	•	Cromo lucido	R1/2"	DIN 3383-4	32	45	94	45	20



# R4

## VALVOLE PER TUBI FLESSIBILI GAS CON CONNESSIONE RAPIDA VERSIONE COMANDO CON MANIGLIA SUL TUBO

TECO produce dal 1992 le valvole con attacco rapido [DIN3383] della gamma R4.

R4 è la valvola di intercettazione con attacco rapido con passaggio del gas solo a tubo inserito.

L'apertura e la chiusura della valvola avviene tramite la maniglia posta sul tubo.

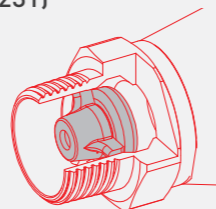


### CERTIFICAZIONI E CARATTERISTICHE TECNICHE - VALVOLA R4

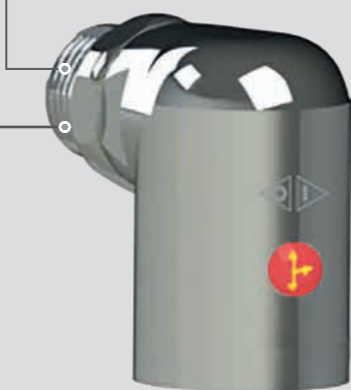
Norme di riferimento	DIN EN 15069 DIN 3586
Pressione di esercizio	MOP 0.5 (0,5 bar)
Temperatura	-40 °C +60 °C
Resistenza alta temperatura	FIREBAG® con tenuta HTB 650 °C per 30' C0.5
Campo di impiego	Per tutti i tipi di gas come specificato nella EN 437 and DVGW G260/1 (Metano, Butano, Propano)

## FIREBAG® - TAE

La valvola è dotata di dispositivo di sicurezza termica FIREBAG® integrato nel raccordo di acciaio in entrata. Il FIREBAG è costruito secondo norma DIN 3586. Si attiva ad una temperatura di 100°C -5K e resiste fino a 650 °C per 30' con la pressione di 0.5 bar. (vedi pag. 231)

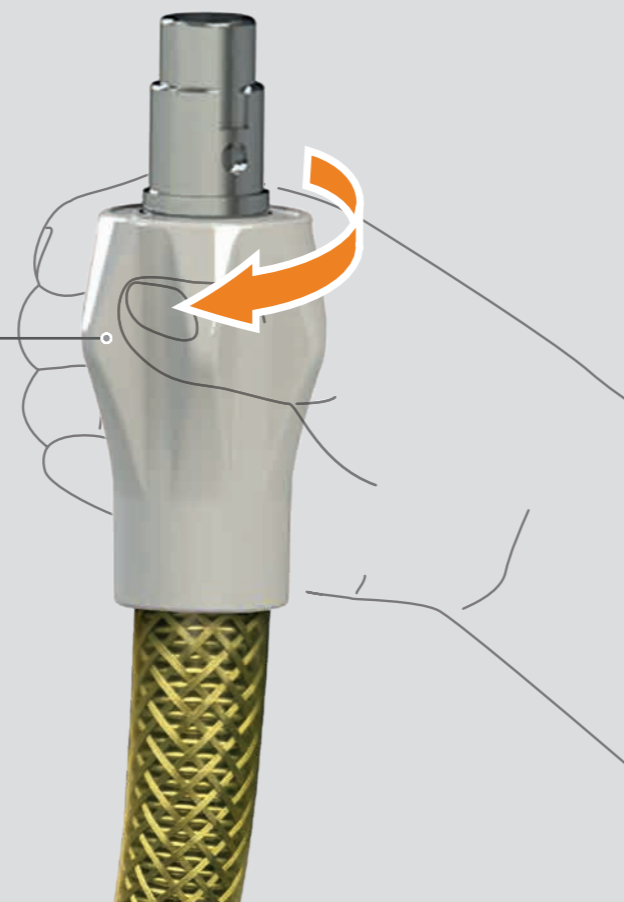


È disponibile anche una versione senza FIREBAG® con tenuta HTB 650 °C per 30' C05 (Codice R4030C00 - vedi pag. 229)

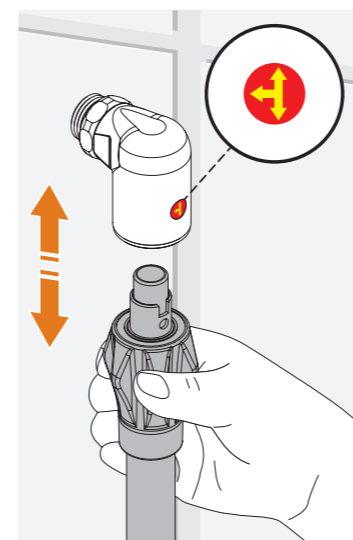


### CERTIFICAZIONI E CARATTERISTICHE TECNICHE - TUBO RTD

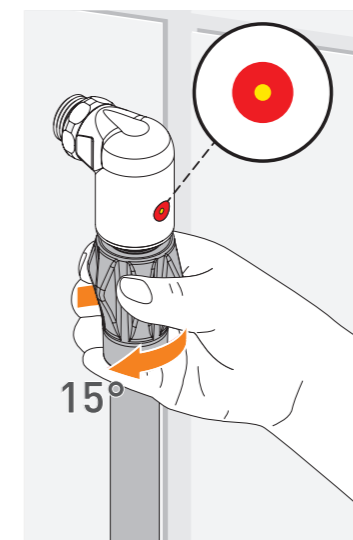
Norme di riferimento	DIN-EN 14800:2007
Pressione di esercizio	MOP 0.5 (0,5 bar)
Entrata: innesto rapido a baionetta	DIN EN 15069
Uscita	Filettate EN 10226-1
Tubo interno	Acciaio INOX AISI 316
Guaina di protezione	PVC trasparente



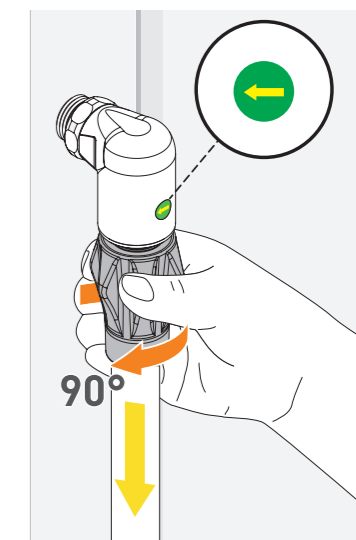
## CONNESSIONE SICURA



Inserimento del tubo RAPIDO e SICURO. Il tubo può essere disconnesso solo a valvola chiusa.

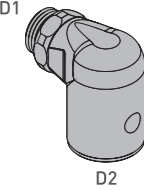

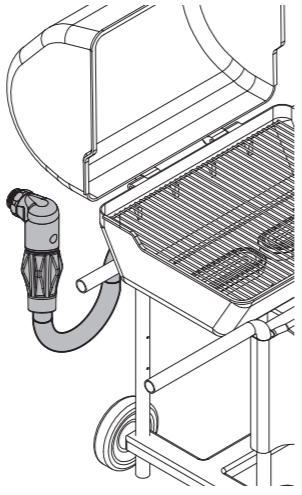
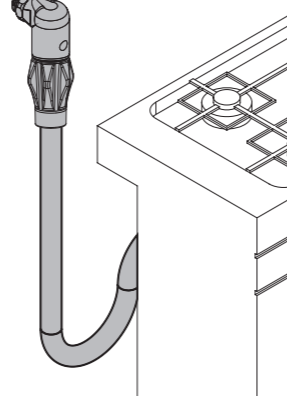
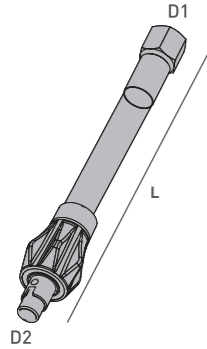
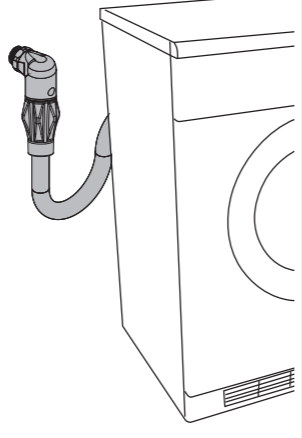
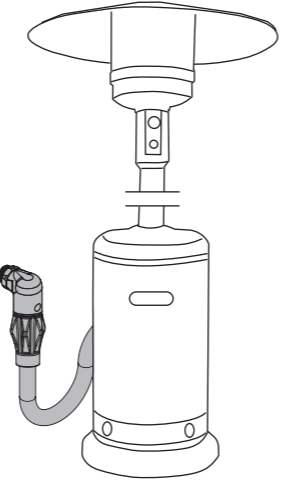


Ruotando la maniglia del tubo di 15° questo rimane bloccato alla valvola. In questa posizione la valvola resta chiusa.

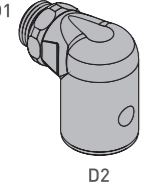


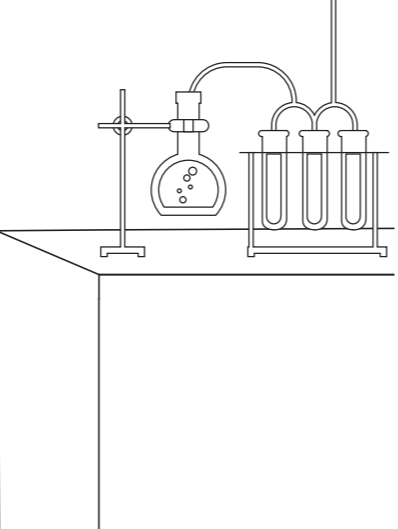


L'ulteriore rotazione della maniglia del tubo apre il flusso del gas. A valvola aperta il tubo non può essere disconnesso.

R4 GAMMA PRODOTTI

R4					ESEMPI DI APPLICAZIONI	
 <p>D1 D2</p>	DN		<b>D1</b> EN 10226-1	<b>D2</b>		
	12					
	12		R1/2"	DIN 3383-1		
<b>TUBO RTD</b>  <p>D1 D2 L</p>	L		<b>D1</b> EN 10226-1	<b>D2</b>		
	500		Rp1/2"	DIN 3383-1		
	750		Rp1/2"	DIN 3383-1		
	1000		Rp1/2"	DIN 3383-1		
	1250		Rp1/2"	DIN 3383-1		
	1500		Rp1/2"	DIN 3383-1		
2000		Rp1/2"	DIN 3383-1			

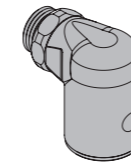
R4L

 <p>D1 D2</p>	DN		<b>D1</b> EN 10226-1	<b>D2</b>	 <p>LABORATORIO</p>	
	12					

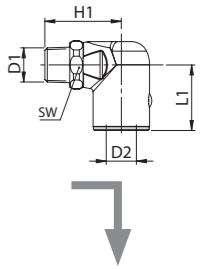
R4 VALVOLA CON CONNESSIONE RAPIDA E CON COMANDO SUL TUBO FLESSIBILE


VALVOLA 90° DIN-EN15069

Per tubi flessibili EN14800



- MOP 0.5
- -40 °C +60 °C
- HTB 650 °C per 30' (GT 0.5 EN 1775)

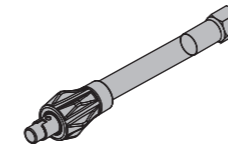


Codice	DN		Finitura	D1	D2	H1	L1	SW	Conf.
R4TAS030C00	12	•	Cromo lucido	R1/2"	DIN 3383-1	46	40	27	20
R4030C00	12		Cromo lucido	R1/2"	DIN 3383-1	46	40	27	20

RTD TUBO FLESSIBILE DI CONNESSIONE

TUBO RTD

Tubo flessibile DIN-EN14800



- MOP 0.5
- 0 °C + 120 °C

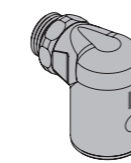


Codice	D1	D2	L <sub>mm</sub>	Conf.
R4TD0500	Rp1/2"	DIN 3383-1	500	1
R4TD0800	Rp1/2"	DIN 3383-1	750	1
R4TD1000	Rp1/2"	DIN 3383-1	1000	1
R4TD1250	Rp1/2"	DIN 3383-1	1250	1
R4TD1500	Rp1/2"	DIN 3383-1	1500	1
R4TD2000	Rp1/2"	DIN 3383-1	2000	1

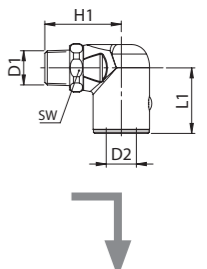
R4L VALVOLA DIN 3383-4 LABORATORIO CON COMANDO MANIGLIA SUL TUBO FLESSIBILE

VALVOLA 90° DA LABORATORIO DIN 3383-4

Per tubi flessibili DIN 30664-T4



- MOP 0.5
- -40 °C +60 °C
- HTB 650 °C per 30' (GT 0.5 EN 1775)



Codice	DN		Finitura	D1	D2	H1	L1	SW	Conf.
R421100200	12	•	Cromo lucido	R1/2"	DIN 3383-1	46	40	27	5