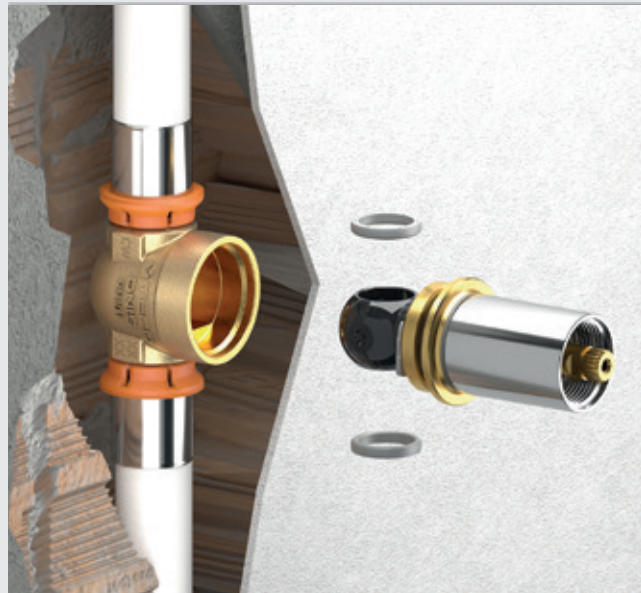


Características de las llaves antibloqueo

VÁLVULA SOFT TURN ANTIBLOQUEO

Las válvulas **Ultra** y **164**, al igual que toda la gama de productos de transporte de agua de Tecno, están equipadas con un dispositivo de corte que garantiza un par de maniobra bajo y constante en el tiempo, denominado "Soft Turn".

La combinación de una esfera de tecnopolímero y unas juntas específicamente diseñadas, asegura un funcionamiento siempre suave en caso de emergencia o durante el mantenimiento del sistema.



VENTAJAS

- Esfera de PPSU y juntas antibloqueo.
- Resistencia a la abrasión por impurezas (arena).
- 100 % compatible con el agua potable.
- No hay estancamiento de agua (DVGW W570).
- Resistencia al cloro.

PASO TOTAL

El caudal de las válvulas de esfera de paso total de TECO se ajusta a la norma EN 806-2: Párrafo 6.1.



VENTAJAS

- Bajas pérdidas de presión.
- Pueden sustituir a las válvulas de tornillo, como aconseja la norma EN 806-2.

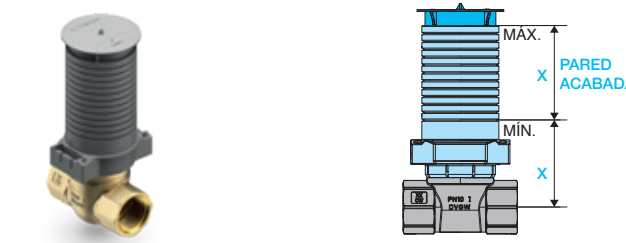


EL RECAMBIO QUE RENUOVA LA LLAVE DE CORTE TOP ENTRY

Gracias a la esfera extraíble, todas las 164 válvulas fabricadas desde 1987 pueden actualizarse con los accesorios de diseño y tecnología de última generación: antibloqueo y "Soft Turn".

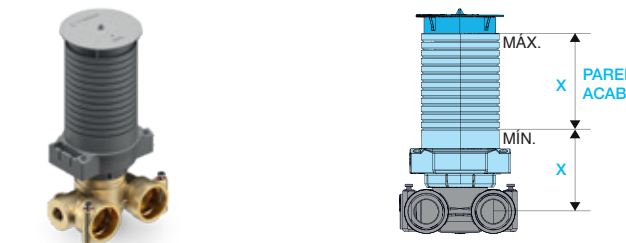
ULTRA®

ULTRA versión roscada / Fastec



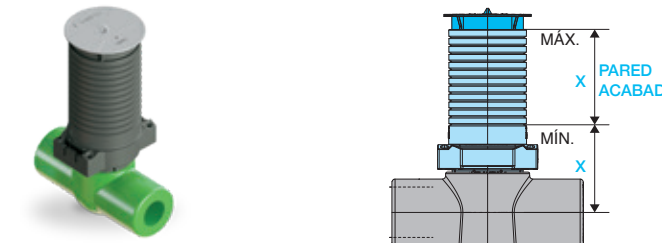
Código	DN	Conexiones		Pared acabada	
		FASTEC®	Roscadas	X MÍN.	X MÁX.
U4P3971100	DN15	F13	-	53 mm	+ 60 mm
U4P3911100	DN15	-	Rp 1/2"	53 mm	
U4P4971100	DN20	F14	-	55 mm	
U4P4911100	DN20	-	Rp 3/4"	55 mm	

ULTRA versión en "U" Fastec



Código	DN	Conexiones		Pared acabada	
		FASTEC®		X MÍN.	X MÁX.
U4P3972100	DN15	F13		53 mm	+ 60 mm

ULTRA versión para tubos PP-R



Código	DN	Color	Conexiones		Pared acabada	
			PP-R		X MÍN.	X MÁX.
U4P3982VNR	DN15	●	Ø20	52 mm	112 mm	
U4P3981VNR	DN15	●	Ø25	52 mm	112 mm	
U4P4981VNR	DN20	●	Ø32	54 mm	115 mm	

Accesorios ULTRA

U03 Mando externo para Ultra

Código	Acabado
UPLU0302600	○ Blanca
UPLU0302M00	● Cromo brillo
UPLU0302800	● Plata
UPLU0302A00	● Negro Soft Touch

U03 Mando interno para Ultra

Código	Acabado
UPLU0301600	○ Blanca
UPLU0301M00	● Cromo brillo
UPLU0301800	● Plata
UPLU0301A00	● Negro Soft Touch

Marco de diseño o reparación para Ultra

Código	Acabado
KRPLU406001	○ Blanca
KRPLU40M001	● Cromo brillo
KRPLU408001	● Plata
KRPLU40A001	● Negro Soft Touch

164

164 versión roscada



Código	DN	Conexiones		Pared acabada	
		Roscadas		X MÍN.	X MÁX.
I4T3911100	DN15	Rp 1/2"		26 mm	54 mm
I4T4911100	DN20	Rp 3/4"		29 mm	57 mm
I4T5911100	DN25	Rp 1"		39 mm	69 mm

164 versión para tubos PP-R



Código	DN	Color	Conexiones		Pared acabada	
			PP-R		X MÍN.	X MÁX.
I403981V00	DN15	●	Ø20	26 mm	54 mm	
I403982V00	DN15	●	Ø25	26 mm	54 mm	
I404981V00	DN25	●	Ø32	29 mm	57 mm	

164 MULTIPINZA versión para tubos multicapa



Código	DN	Conexiones		Pared acabada	
		Ø Tubo x Grosor		X MÍN.	X MÁX.
I4P09B01100	DN8	16 x 2		25 mm	53 mm
I4P39B01100	DN15	20 x 2		26 mm	54 mm
I4P39B02100	DN15	26 x 3		26 mm	54 mm
I4P49B01100	DN20	32 x 3		29 mm	57 mm

Accesorios 164

Palanca cromada para 164

Código	Acabado
KAI4020000	● Cromo brillo

Manilla cromada para 164

Código	Acabado
KAI4030000	● Cromo brillo

Roseta neutra cromada con llave para 164

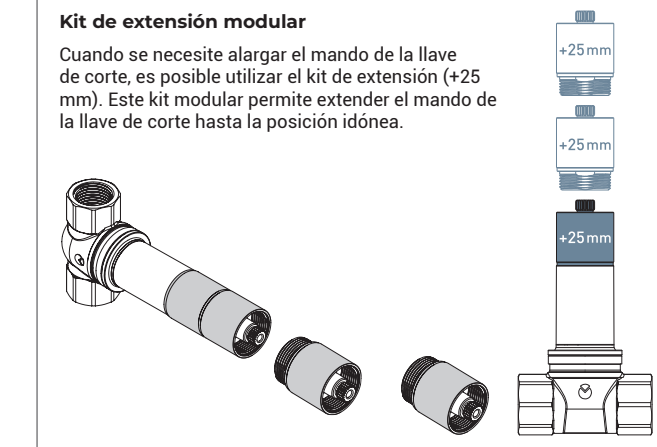
Código	Acabado
KAI4010000	● Cromo brillo

Extensión para 164

Código	Acabado
I4095000	● Cromo brillo

Kit de extensión modular

Cuando se necesite alargar el mando de la llave de corte, es posible utilizar el kit de extensión (+25 mm). Este kit modular permite extender el mando de la llave de corte hasta la posición idónea.



ULTRA®-164®

LLAVES DE CORTE TOP ENTRY EMPOTRABLES



DESDE 1987, PROTAGONISTAS DEL EMPOTRADO

made in Italy since 1987

TECO®
INNOVATING SAFETY

NOVEDADES DE GAMA

Llaves de corte

TECO, un actor clave en el mercado de los empotrables desde 1987, **amplía su gama de llaves de corte** para ofrecer la solución estética o de instalación perfecta para cualquier aplicación.

NEW

ULTRA®

Más alto y más hermoso

NEW

Marco con función estética y/o de reparación

Función estética

Elige el marco del color ideal a juego con la placa de cubierta Ultra para adaptarse a los distintos estilos del entorno.

Función de reparación

En el caso de acabados mal ejecutados, permite cubrir las imperfecciones.

ACABADOS DE MARCOS*



CROMO BRILLO



NEGRO SOFT TOUCH



PLATA



BLANCO

*se suministran por separado.

NEW

Protector empotrable

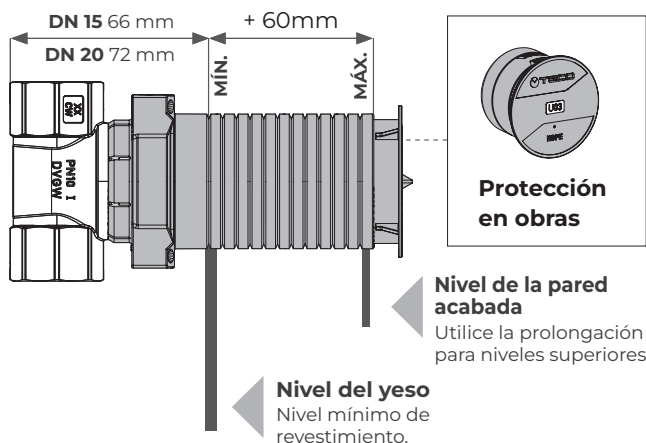
- Longitud +50% en comparación con la versión anterior
- Puede cortarse donde sea necesario
- No se necesitan extensiones



T-BOX

Es posible efectuar correctamente la instalación de la llave de corte ULTRA gracias a sus dos opciones de regulación:

- utilizando los soportes de fijación;
- cortando a medida el protector de obra.



NEW

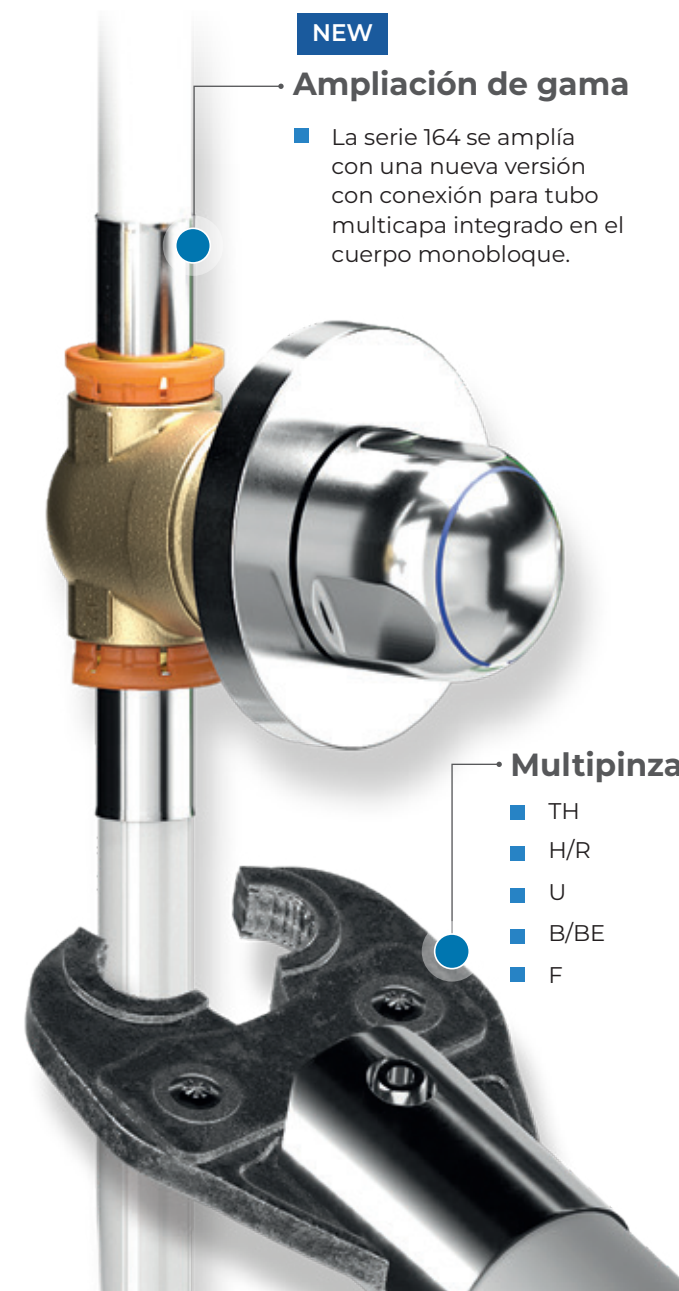
164 MULTIPINZA

Más versátil

NEW

Ampliación de gama

- La serie 164 se amplía con una nueva versión con conexión para tubo multicapa integrado en el cuerpo monobloque.



Multipinza

- TH
- H/R
- U
- B/BE
- F

164 ROSCADA Y PP-R



164 Roscada con Roseta

164 PP-R con mando de palanca



Via Sandro Pertini n° 39/41
25050 Provaglio d'Iseo (BS), Italia
Tel. +39 030 6850510 | +39 030 6850555

info@tecosrl.it - www.tecosrl.it

made in Italy since 1987



MCC0270



DESCUBRIR MÁS

videocomp.it-V091-24