



DESCUBRIR MÁS

# ULTRA - 164 DESDE 1987, PROTAGONISTA DEL EMPOTRADO

164



P.68

164 MULTIPINZA



P.69

ULTRA



P.72

**ULTRA - 164**  
Llaves de corte "Top Entry" empotrables

Las llaves de corte de agua de TECO incorporan una unidad de corte extraíble con una esfera de paso total que garantiza un caudal que cumple las especificaciones de la norma EN 806-2.

DAL 1987  
PROTAGONISTA DEL  
EMPOTRADO

ULTRA - 164

TECNOLOGÍA ANTIBLOQUEO "SOFT TURN"  
ESFERA EXTRAÍBLE "TOP ENTRY"



DESCUBRIR MÁS



ULTRA  
Versión con mando externo



164 Roscada



164 MULTIPINZA  
Con conexiones para tubos multicapa



164 PP-R

#### ÁMBITO DE APLICACIÓN/USO

- Para agua potable fría y caliente.
- Para agua de refrigeración y calefacción con o sin anticongelante.
- Para construcciones de albañilería y cartón yeso.
- Para aire comprimido.

#### DATOS TÉCNICOS

Temperatura	+5 °C ÷ +95 °C Versión PP-R +70 °C
Presión	PN 10 (10 bar)
Conexiones	Fastec Rosca R/Rp EN 10226-1 Multipinza (tubos multicapa) PP-R (tubos PP-R)
Normas de referencia	DIN EN 13828 W570-1 KTW-BWGL ACS PZH

#### CARACTERÍSTICAS

- **Llave de corte de agua empotrable.**
- **Tecnología antibloqueo "Soft Turn antibloqueo"** incluso tras largos periodos de inactividad, sin necesidad de activaciones periódicas.
- **"Top Entry":** esfera y juntas sustituibles al instalar la llave.
- **Esfera de paso total DN 15-20-25.**
- Sistema de enjuague interno que **evita el peligroso estancamiento de agua** que cumple la estricta normativa alemana sobre legionela.
- La gama ULTRA no necesita prolongaciones y se adapta a la profundidad de la instalación.
- **Amplia gama de accesorios de mando** que se integran en el diseño del entorno.
- Diferentes tipos de conexión: **FASTEC®** - roscada - con conexiones multicapa - para tubos PP-R.



## 164 LLAVE DE ESFERA "TOP ENTRY" EMPOTRABLE



DESCUBRIR MÁS

### 164 versión roscada



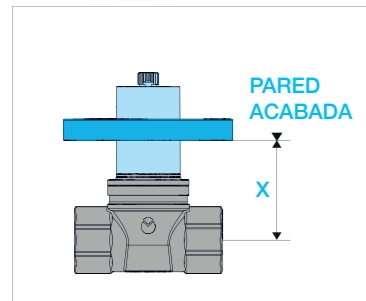
**Incluye:**

- N° 1 llave de esfera extraíble
- Protección en obras

**No incluye:**

- Accesorios de mando

Código	DN	Conexiones Roscas	Pared acabada		Conf.
			X MÍN.	X MÁX.	
I4T3911100	DN15	Rp 1/2"	26 mm	54 mm	30
I4T4911100	DN20	Rp 3/4"	29 mm	57 mm	20
I4T5911100	DN25	Rp 1"	39 mm	69 mm	5



### 164 versión para tubos PP-R



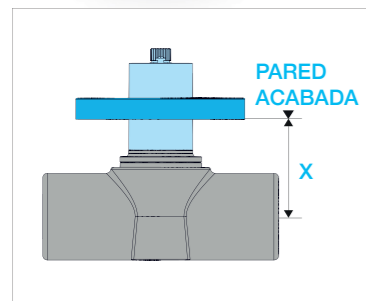
**Incluye:**

- N° 1 llave de esfera extraíble
- Protección en obras

**No incluye:**

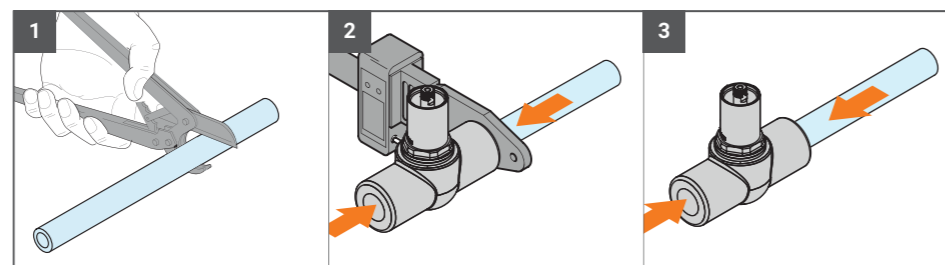
- Accesorios de mando

Código	DN	Color	Conexiones PP-R	Pared acabada		Conf.
				X MÍN.	X MÁX.	
I403981V00	DN15	●	Ø20	26 mm	54 mm	20
I403982V00	DN15	●	Ø25	26 mm	54 mm	20
I404981V00	DN20	●	Ø32	29 mm	57 mm	5



**i** Otros colores disponibles bajo pedido.

LAS LLAVES DE CORTE DE LA SERIE "TOP ENTRY" PP-R SON COMPATIBLES CON TODOS LOS TUBOS PP-R (Polipropileno-Copolímero-Aleatorio) PRODUCTOS EN CONFORMIDAD CON LA NORMA EN ISO 15874

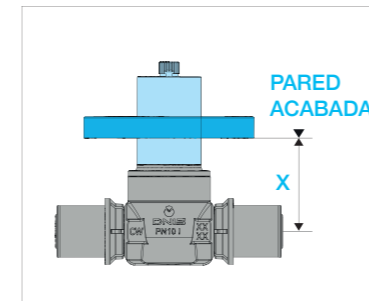


Para una conexión rápida y correcta, es imprescindible utilizar equipos que cumplan con las normas DVS2207. El proceso de soldadura debe cumplir con las normas para uniones DVS2207-2208.

### 164 MULTIPINZA versión para tubos multicapa



NEW



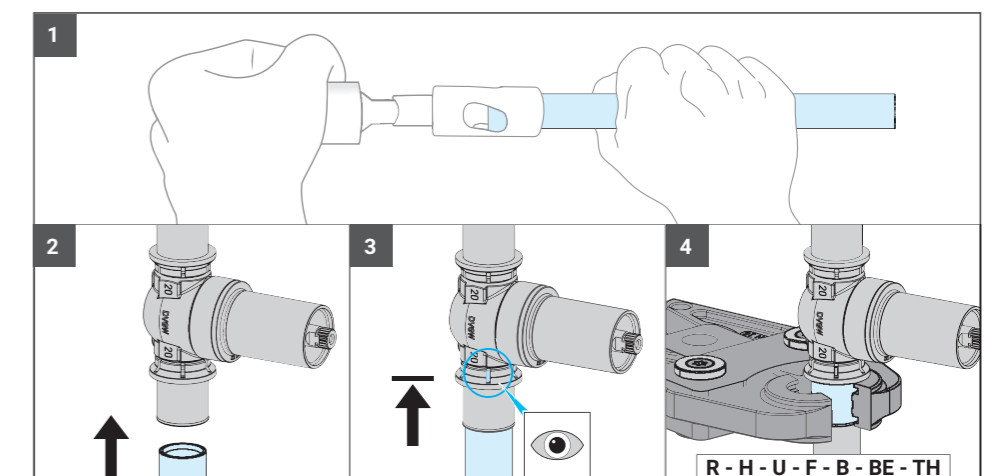
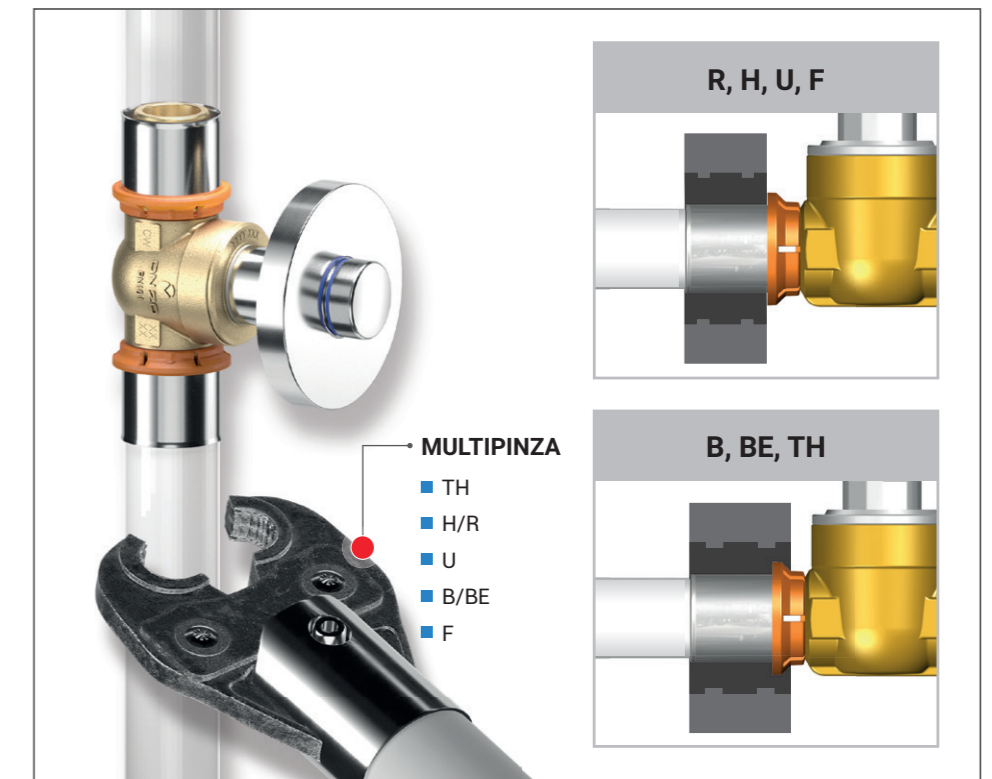
**Incluye:**

- N° 1 llave de esfera extraíble
- Protección en obras

**No incluye:**

- Accesorios de mando

Código	DN	Conexiones Ø Tubo x Grosor	Pared acabada		Conf.
			X MÍN.	X MÁX.	
I4P09B01100	DN8	16 x 2	25 mm	53 mm	20
I4P39B01100	DN15	20 x 2	26 mm	54 mm	20
I4P39B02100	DN15	26 x 3	26 mm	54 mm	20
I4P49B01100	DN20	32 x 3	29 mm	57 mm	5

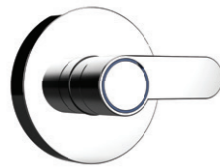


**164 LLAVE DE CORTE "TOP ENTRY" EMPOTRABLE**  
ACCESORIOS DE MANDO "CLÁSICOS"



DESCUBRIR MÁS

**Palanca cromada para 164**



**Dimensiones:**  
Diámetro 72 mm

Código	Acabado	Conf.
KAI4020000	Cromo brillo	10

**Manilla cromada para 164**



**Dimensiones:**  
Diámetro 72 mm

Código	Acabado	Conf.
KAI4030000	Cromo brillo	10

**Roseta neutra cromada con llave para 164**

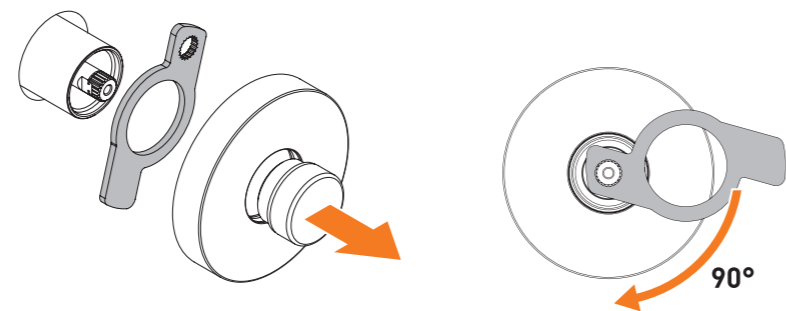


**Dimensiones:**  
Diámetro 72 mm

**Incluye:**  
• Llave

Código	Acabado	Conf.
KAI4010000	Cromo brillo	10

**MANDO DE LA LLAVE MANIOBRABLE CON LLAVE OCULTABLE**



**164 LLAVE DE CORTE "TOP ENTRY" EMPOTRABLE**  
ACCESORIOS

**Extensión para 164**

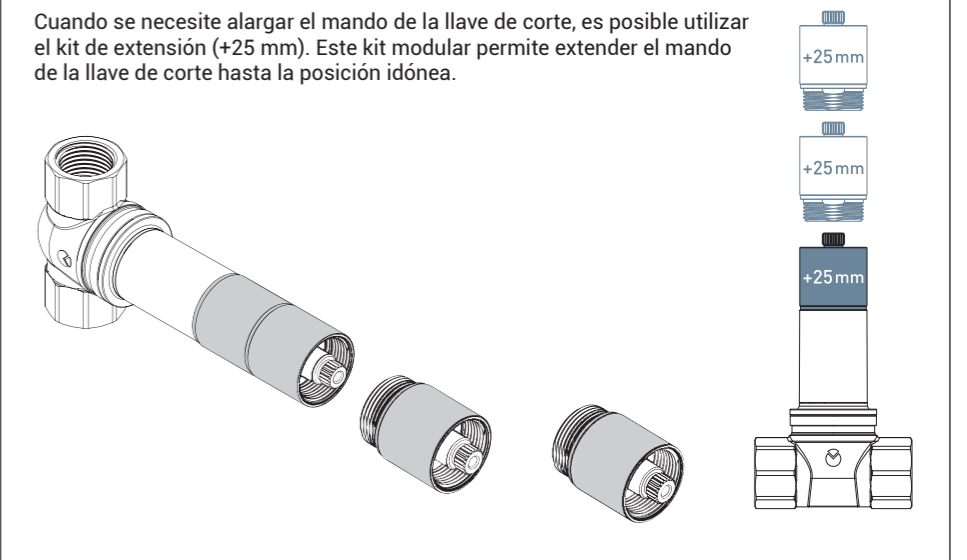


**Dimensiones:**  
25 mm

Código	Conf.
I4095000	20

**KIT DE EXTENSIÓN MODULAR**

Cuando se necesite alargar el mando de la llave de corte, es posible utilizar el kit de extensión (+25 mm). Este kit modular permite extender el mando de la llave de corte hasta la posición idónea.



**Recambios para 164**

Ver página 168, o entre en el sitio web para obtener toda la información sobre los productos.



**ULTRA LLAVE DE CORTE "TOP ENTRY" EMPOTRABLE  
CON ACCESORIOS DE MANDO A RAS DE PARED**



DESCUBRIR MÁS

**ULTRA versión roscada / FASTEC**



NUEVO DISEÑO

**Incluye:**

- N° 1 llave de esfera extraíble
- Protección en obras
- Soportes de fijación

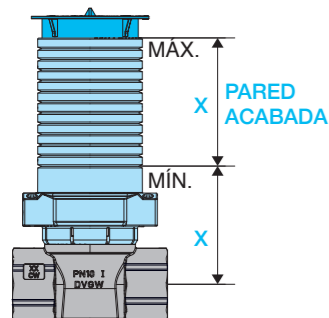


**No incluye:**

- Accesorios de mando U03
- Racores Fastec (pág. 76)

Código	DN	Conexiones		Pared acabada		Conf.
		FASTEC®	Roscadas	X MÍN.	X MÁX.	
U4P3971100	DN15	F13	-	53 mm	+ 60 mm	10
U4P3911100	DN15	-	Rp 1/2"	53 mm		10
U4P4971100	DN20	F14	-	55 mm		10
U4P4911100	DN20	-	Rp 3/4"	55 mm		10

Véase pág. 76



**ULTRA versión para tubos PP-R**



NEW

**Incluye:**

- N° 1 llave de esfera extraíble
- Protección en obras
- Soportes de fijación



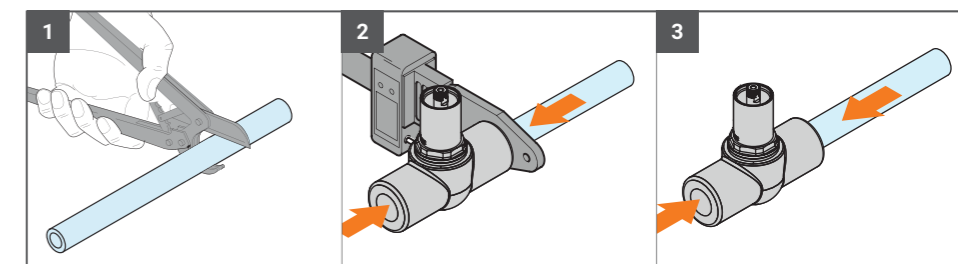
**No incluye:**

- Accesorios de mando U03

Código	DN	Color	Conexiones		Pared acabada		Conf.
			PP-R		X MÍN.	X MÁX.	
U4P3982V00	DN15	●	Ø20		53 mm	112 mm	20
U4P3981V00	DN15	●	Ø25		53 mm	112 mm	20
U4P4981V00	DN20	●	Ø32		55 mm	115 mm	20

¡ Otros colores disponibles bajo pedido.

LAS LLAVES DE CORTE DE LA SERIE "TOP ENTRY" PP-R SON COMPATIBLES CON TODOS LOS TUBOS PP-R (Polipropileno-Copolímero-Aleatorio) PRODUCTOS EN CONFORMIDAD CON LA NORMA EN ISO 15874



Para una conexión rápida y correcta, es imprescindible utilizar equipos que cumplan con las normas DVS2207. El proceso de soldadura debe cumplir con las normas para uniones DVS2207-2208.

**ULTRA versión en "U" FASTEC**



**Incluye:**

- N° 1 llave de esfera extraíble
- Protección en obras
- Soportes de fijación

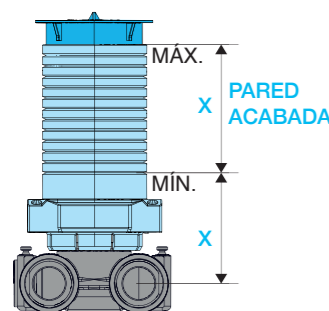


**No incluye:**

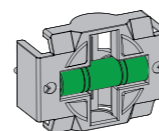
- Accesorios de mando U03
- Racores Fastec (pág. 76)

Código	DN	Conexiones		Pared acabada		Conf.
		FASTEC®		X MÍN.	X MÁX.	
U4P3972100	DN15	F13		53 mm	+ 60 mm	10

Véase pág. 76

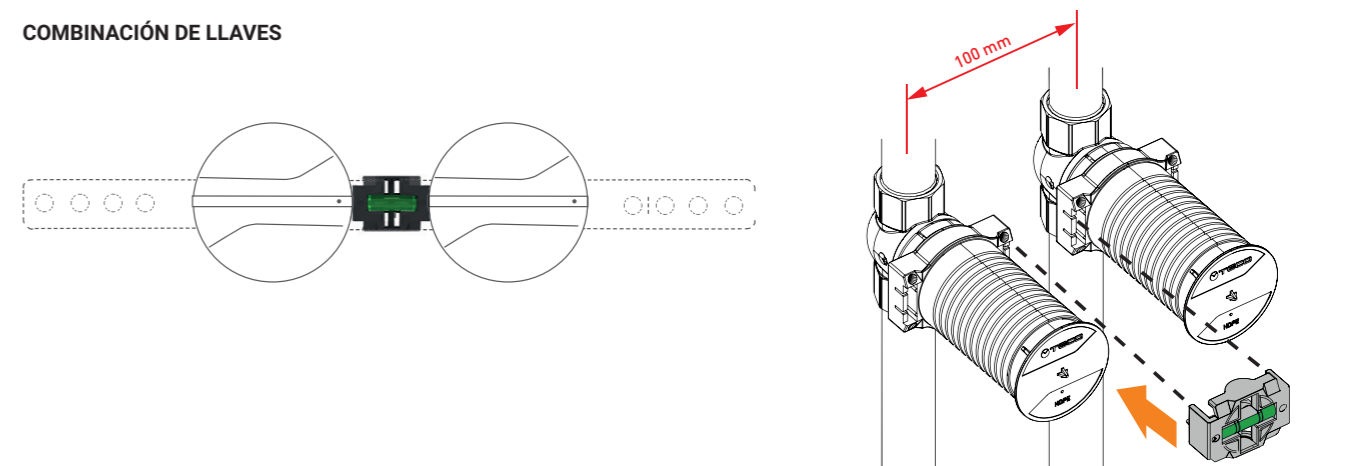


**Enlace para ULTRA**



Código	Descripción	Conf.
KA00U40004	Kit de unión de válvulas con nivel de burbuja	10

**COMBINACIÓN DE LLAVES**



**ULTRA LLAVE DE CORTE "TOP ENTRY" EMPOTRABLE  
CON ACCESORIOS DE MANDO A RAS DE PARED**



DESCUBRIR MÁS

**U03 Mando a ras de pared para ULTRA**

**MANDO EXTERNO**



Código	Acabado	Conf.
UPLU0302600	○ Blanca	10
UPLU0302M00	● Cromo brillo	10
UPLU0302800	● Plata	4
UPLU0302A00	● Negro Soft Touch	4

**MANDO EXTERNO**  
El diseño de los elementos de mando ULTRA está pensado para adherirse a la pared, lo que garantiza un ahorro de espacio y una estética óptima.

**MANDO INTERNO**



Código	Acabado	Conf.
UPLU0301600	○ Blanca	10
UPLU0301M00	● Cromo brillo	10
UPLU0301800	● Plata	4
UPLU0301A00	● Negro Soft Touch	4

**MANDO INTERNO**  
El diseño del accesorio ULTRA está pensado para adherirse a la pared, lo que garantiza un ahorro de espacio y una estética óptima.

**Marco de diseño o reparación para ULTRA**

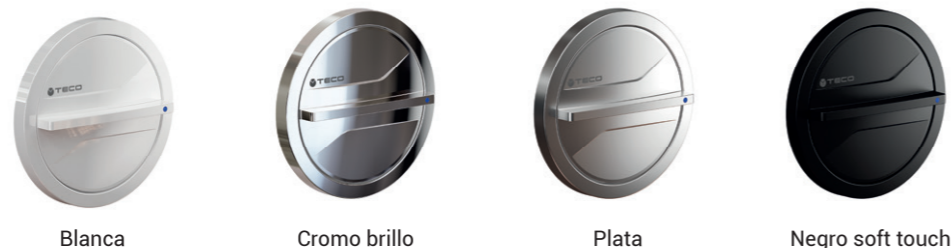


NEW

Diámetro 90 mm

Código	Acabado	Conf.
KRPLU406001	○ Blanca	4
KRPLU40M001	● Cromo brillo	4
KRPLU408001	● Plata	4
KRPLU40A001	● Negro Soft Touch	4

Acabados de marcos:



**EJEMPLOS DE APLICACIÓN DEL MARCO**

Los marcos disponibles para llave empotrable ULTRA permiten:

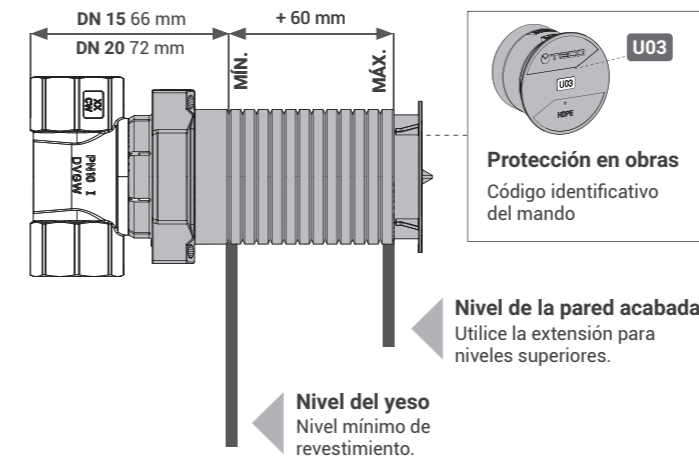
1. obtener múltiples combinaciones de colores para adaptarse a los distintos estilos del entorno.
2. cubrir las imperfecciones de los revestimientos.



**T-BOX**

Es posible efectuar correctamente la instalación de la llave de corte ULTRA gracias a sus dos opciones de regulación:

- utilizando los soportes de fijación.
- cortando a medida el protector de obra.



**Recambios para ULTRA**

Ver página 169, o entre en el sitio web para obtener toda la información sobre los productos.



**ADAPTADORES Y RACORES FASTEC**  
PARA ULTRA LLAVE DE ESFERA "TOP ENTRY" EMPOTRABLE



DESCUBRIR MÁS

**Adaptadores y racores Fastec para ULTRA llave de esfera "Top Entry" empotrable**

**Racores Fastec**

Código	Descripción	Conf.
RF12210200	F13 90° F / F	10
RF22220200	F14 90° F / F	10
RF12210100	F13 90° M / F	10
RF22220100	F14 90° M / F	10
KA00F10001	Junta doble Twin F / F / M	5
KA00K00002	F13 Tapón M	20
KA00K00010	F14 Tapón M	10
RF12110400	F13 M L. 25 mm	10
RF12110500	F13 M L. 50 mm	10
RF12110600	F13 M L. 75 mm	8

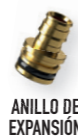
**Racores roscados**

Código	Descripción	Conf.
KA00K00003	F13 M x R 1/2"	10
KA00K00013	F13 M x R 3/4"	10
KA00K00009	F14 M x R 3/4"	10
KA00K00019	F14 M x R 1"	10
RF12101000	F13 M x Rp 1/2"	10
RF12111000	F13 M x Rp 3/4"	10
RF12120100	F14 M x Rp 3/4"	10
RF12120200	F14 M x Rp 1"	10
RF122F0100	F13 M 90° x R 1/2"	10
RF122F0200	F13 M 90° x Rp 1/2"	10
RF12110900	TUERCA GIRATORIA JUNTA PLANA CON JUNTA TÓRICA F13 M x G 3/4"	10

Conexiones roscadas R macho y Rp hembra con arreglo a la norma EN 10226-1 y G con arreglo a la ISO 228-1.

**Racores para tubo PEX**

Código	Ø Tubo x Grosor	Conf.
RF12100100	F13 M 16 x 1,8	10
RF12100200	F13 M 20 x 1,5	10
RF12100300	F13 M 25 x 2,3	5
RF13M1210301	F13 M 12 x 1,1	10
RF13M1610301	F13 M 16 x 1,5	10
RF13M2010301	F13 M 20 x 1,9	10
RF13M1210401	F13 M 12 x 1,1	10
RF13M1610401	F13 M 16 x 1,5	10
RF13M2010401	F13 M 20 x 1,9	10



**Racores para tubos multicapa**

Código	Ø Tubo x Grosor	Conf.
RF13M16101VA	F13 M 16 x 2,0	10
RF13M16102VA	F13 M 16 x 2,25	10
RF13M20101VA	F13 M 20 x 2,0	10
RF13M20102VA	F13 M 20 x 2,5	10
RF13M26101VA	F13 M 26 x 3,0	5
RF14M26101VA	F14 M 26 x 3,0	5
RF14M32101VA	F14 M 32 x 3,0	5
511115MP	F13 M 16 x 2,0	5
511116MP	F13 M 16 x 2,25	5
511118MP	F13 M 20 x 2,0	5
511119MP	F13 M 20 x 2,25	5
511120MP	F13 M 20 x 2,5	5
511121MP	F13 M 25 x 2,5	5
511122MP	F13 M 26 x 3,0	5
1651039	F13 M 16 x 2,0	10
1651040	F13 M 20 x 2,0	10
1651041	F13 M 26 x 3,0	5
39342	F13 M 16 x 2,0	10
39344	F13 M 20 x 2,0	10



**F13 Racores con conexión FASTEC disponibles en los catálogos de los fabricantes**

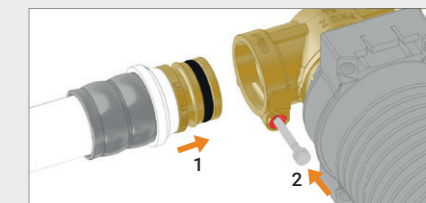
<p>COMISA PRESS</p> <p>Ø Tubo 16-20</p>	<p>HENCO</p> <p>Ø Tubo 16-20-26</p>	<p>APE raccorderie SERIE AP</p> <p>Ø Tubo 16-20-26</p>	
<p>+GF+ ALUPEX EXPRESS</p> <p>Ø Tubo 16-20</p>	<p>+GF+ JRG SANIPEX MT</p> <p>Ø Tubo 16-20</p>	<p>TECE LOGO</p> <p>Ø Tubo 20</p>	<p>TECE FLEX</p> <p>Ø Tubo 16-20-25</p>

**FASTEC®**  
LA CONEXIÓN HIDRÁULICA RÁPIDA Y SEGURA

Conexión hidráulica con bloqueo por pasador (pág. 6).

**F13** DN 15 Equivalente a 1/2"

**F14** DN 20 Equivalente a 3/4"



1. Inserte el racor con el pasador levantado.
2. Baje el pasador de bloqueo para completar la conexión.



DESCUBRIR MÁS

## Llave de esfera "Soft turn" antibloqueo

### MÁXIMO CONTROL

La llave **ULTRA** y **164** está equipada con un dispositivo de corte que garantiza un par de maniobra bajo y constante en el tiempo, gracias a la tecnología "Soft Turn". La combinación de una esfera de tecnopolímero y unas juntas específicamente diseñadas asegura su correcto funcionamiento incluso en situaciones de emergencia o durante el mantenimiento del sistema.

### VENTAJAS

- La esfera de PPSU (tecnopolímero) combinada con las juntas impide la adherencia de la cal y la formación de depósitos, evitando el bloqueo. Estas características garantizan un funcionamiento óptimo incluso tras largos periodos de inactividad, sin necesidad de activaciones periódicas.
- Resistencia a la abrasión por impurezas (arena).
- 100 % compatible con el agua potable.
- No hay estancamiento de agua (DIN 13828 / W570-1).
- Resistencia al cloro.

## Paso total

La llave de esfera de paso total TECO tiene un caudal conforme a la norma EN 806-2, Párrafo 6.1.

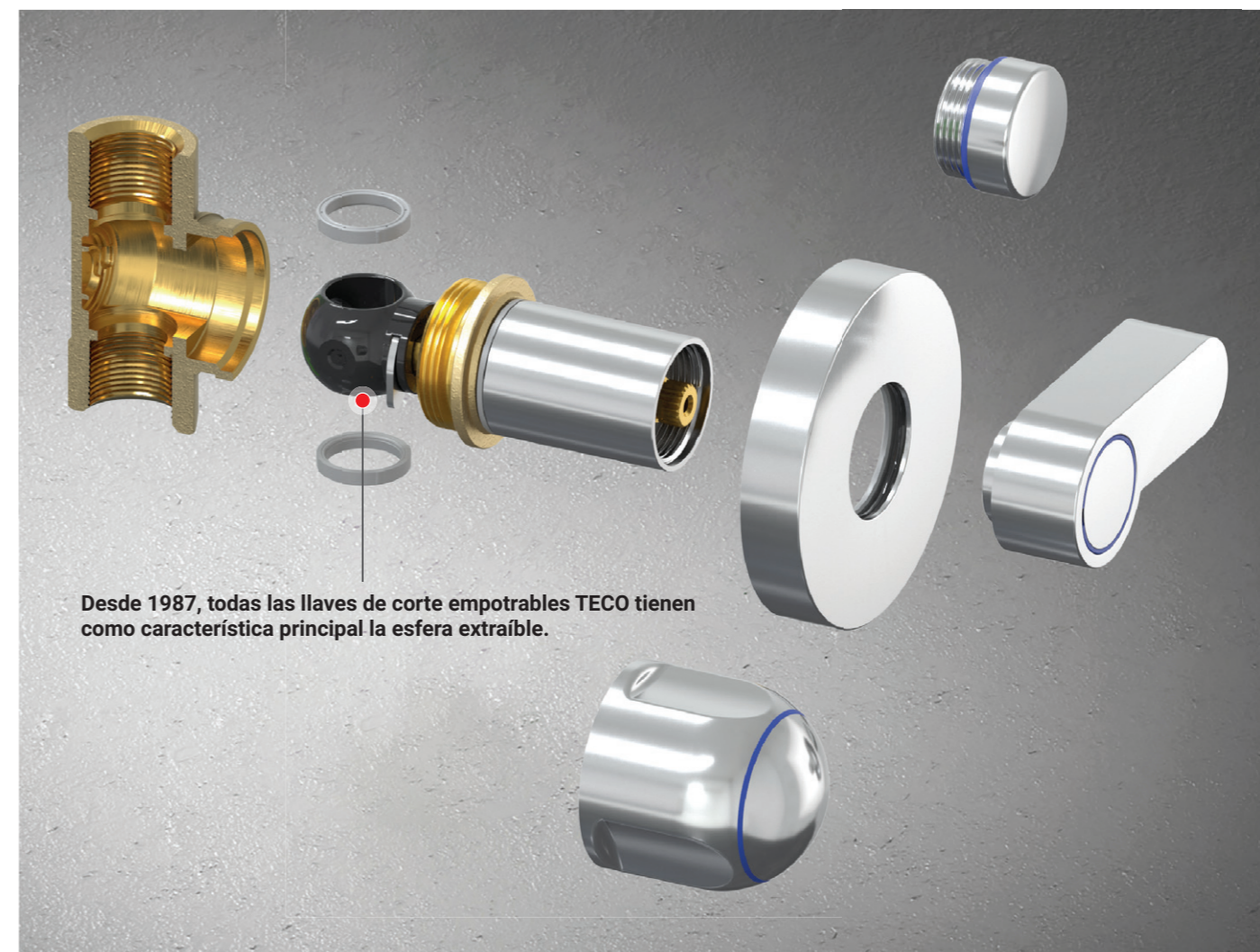


### VENTAJAS

- Bajas pérdidas de presión.
- Puede sustituir a las válvulas de tornillo de mayor tamaño, como aconseja la norma EN 806-2.



## El recambio que renueva la llave de corte "Top Entry"



Desde 1987, todas las llaves de corte empotrables TECO tienen como característica principal la esfera extraíble.

### UN BLOQUE ÚNICO

El cuerpo monobloque confiere a las válvulas ULTRA y 164 un alto grado de robustez, algo esencial ya que se trata del único elemento unido a la tubería. Gracias a su estructura de bloque único, uniforme desde 1987, la compatibilidad de las piezas de recambio está garantizada.

La tecnología "Top Entry" permite sustituir la esfera y las juntas con la válvula instalada, sin obras.

Gracias a la esfera extraíble, todas las válvulas ULTRA y 164, fabricadas desde 1987, pueden actualizarse con los accesorios de última generación equipados con características antibloqueo y "Soft Turn".

Las piezas de recambio están diseñadas para garantizar su compatibilidad y disponibilidad.

Además de la actualización tecnológica, las llaves de corte TECO de las series 164 y ULTRA también pueden mejorarse estéticamente gracias a los accesorios de diseño disponibles en varios acabados.

