



ULTRA - 164 DEPUIS 1987, PROTAGONISTES DU MARCHÉ DE L'ENCASTREMENT

164



P.68

164 MULTIPINCE



P.69

ULTRA



P.72

ULTRA - 164
Robinets à boisseau sphérique « Top Entry » à encastrer

Les robinets d'arrêt pour eau de TECO sont dotés d'un groupe d'arrêt extractible avec boisseau sphérique à passage intégral, garantissant un débit conforme aux spécifications de la norme EN 806-2.

DAL 1987
PROTAGONISTES DU MARCHÉ
DE L'ENCASTREMENT

ULTRA - 164

TECHNOLOGIE ANTIBLOCCAGE "SOFT TURN"
BOISSEAU SPHÉRIQUE EXTRACTIBLE « TOP ENTRY »



POUR EN
SAVOIR PLUS



ULTRA
Version avec commande extérieure

ROBINETS À ENCASTRER



164 FILETÉE



164 MULTIPINCE
Avec raccords pour tuyaux multicouche



164 PP-R

DOMAINE D'EMPLOI/UTILISATION

- Pour eau potable froide et chaude.
- Pour eau de refroidissement et de chauffage avec ou sans antigel.
- Pour constructions en maçonnerie et en plaques de plâtre.
- Pour air comprimé.

DONNÉES TECHNIQUES

Température	+5 °C ÷ +95 °C Version PP-R +70 °C
Pression	PN 10 (10 bar)
Raccordements	Fastec Filetage R/Rp EN 10226-1 Multipinçe (tuyaux multicouche) PP-R (tuyaux PP-R)
Normes de référence	DIN EN 13828 W570-1 KTW-BWGL ACS PZH

CARACTÉRISTIQUES

- **Robinet d'arrêt pour eau à encastrer.**
- **Technologie anti-blocage « Soft Turn »** même après de longues périodes d'inactivité, sans qu'il soit nécessaire de procéder à des activations périodiques.
- **« Top Entry »** : boisseau sphérique et joints peuvent être remplacés une fois le robinet installé.
- **Boisseau sphérique à passage intégral** DN 15-20-25.
- Système de rinçage interne qui **empêche la stagnation dangereuse de l'eau** conforme à la stricte réglementation allemande en matière de légionellose.
- La gamme ULTRA ne nécessite aucune extension et s'adapte à la profondeur de l'installation.
- **Large gamme d'accessoires de commande** qui s'intègrent au design de la pièce.
- Différents types de connexion : **FASTEC®** - filetée - avec raccords multicouche - pour tuyaux PP-R.

164 ROBINET À BOISSEAU SPHÉRIQUE « TOP ENTRY » À ENCASTRER



POUR EN SAVOIR PLUS

164 version fileté



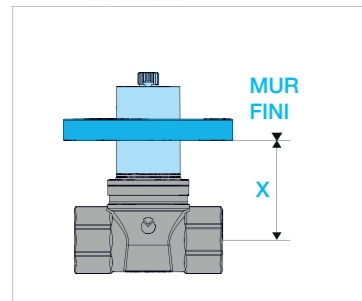
Inclut :

- Robinet à boisseau sphérique extractible n° 1
- Protection de chantier

N'inclut pas :

- Accessoires de commande

Code	DN	Raccordements	Mur fini		Lot
		Filetés	X MIN	X MAX	
I4T3911100	DN15	Rp 1/2"	26 mm	54 mm	30
I4T4911100	DN20	Rp 3/4"	29 mm	57 mm	20
I4T5911100	DN25	Rp 1"	39 mm	69 mm	5



164 version pour tuyaux PP-R



Inclut :

- Robinet à boisseau sphérique extractible n° 1
- Protection de chantier

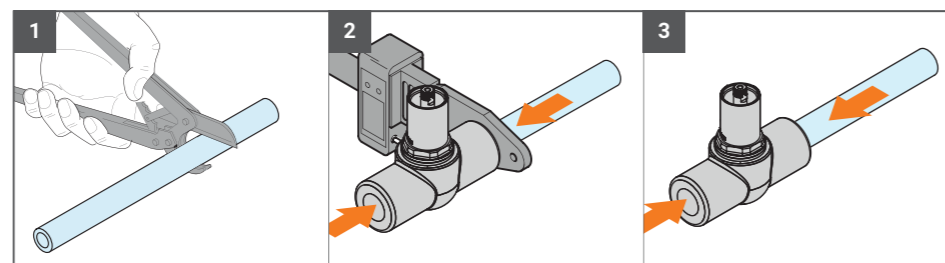
N'inclut pas :

- Accessoires de commande

Code	DN	Couleur	Raccordements	Mur fini		Lot
			PP-R	X MIN	X MAX	
I403981V00	DN15	●	Ø20	26 mm	54 mm	20
I403982V00	DN15	●	Ø25	26 mm	54 mm	20
I404981V00	DN20	●	Ø32	29 mm	57 mm	5

i Autres couleurs disponibles sur demande.

LES ROBINETS DE LA SÉRIE « TOP ENTRY » PP-R SONT COMPATIBLES AVEC TOUS LES TUYAUX PP-R (Polypropylène-Copolymère-Random) PRODUITS CONFORMES À LA NORME EN ISO 15874

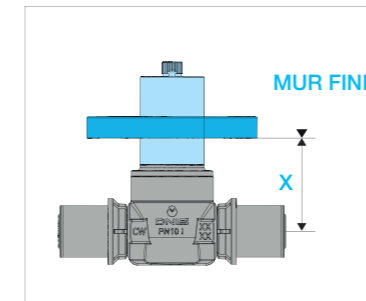


Pour un raccordement rapide et correct, il est indispensable de se munir d'un équipement conforme aux normes DVS2207. Le procédé de soudage doit être conforme aux normes DVS2207-2208.

164 MULTIPINCE version pour tuyaux multicouche



NEW



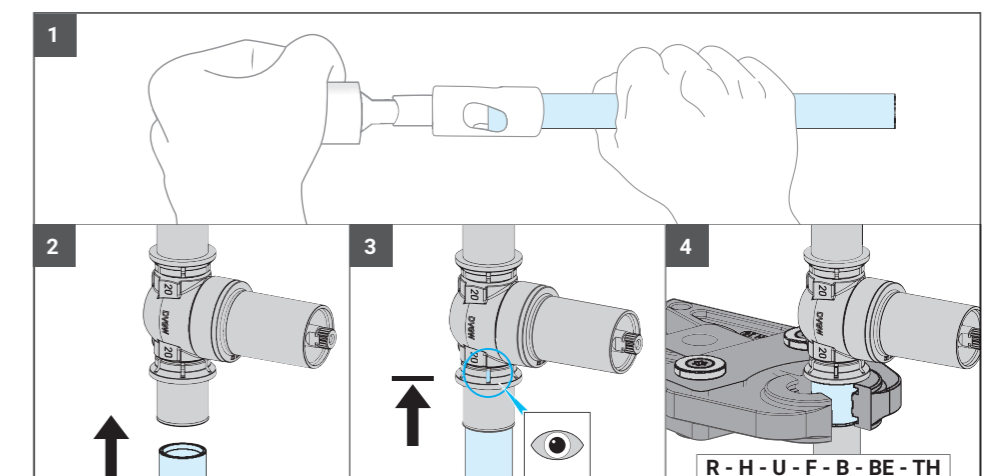
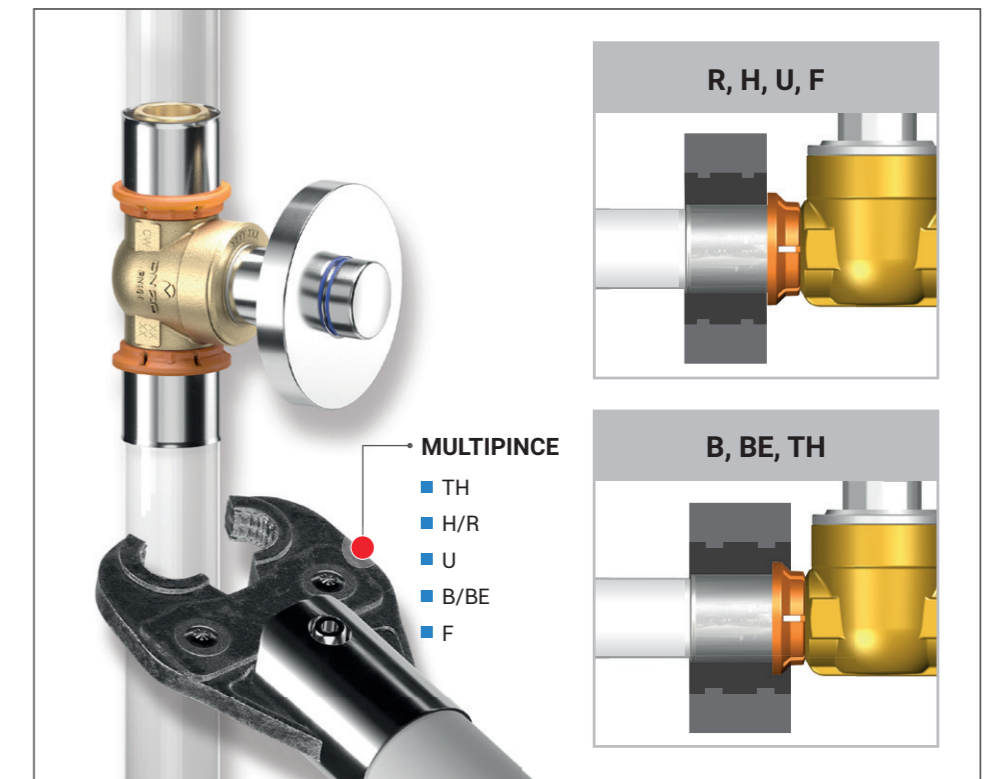
Inclut :

- Robinet à boisseau sphérique extractible n° 1
- Protection de chantier

N'inclut pas :

- Accessoires de commande

Code	DN	Raccordements	Mur fini		Lot
		Ø du Tuyau x Épaisseur	X MIN	X MAX	
I4P09B01100	DN8	16 x 2	25 mm	53 mm	20
I4P39B01100	DN15	20 x 2	26 mm	54 mm	20
I4P39B02100	DN15	26 x 3	26 mm	54 mm	20
I4P49B01100	DN20	32 x 3	29 mm	57 mm	5

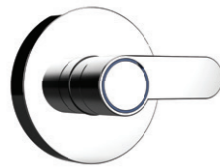


164 ROBINET À BOISSEAU SPHÉRIQUE « TOP ENTRY » À ENCASTRER
ACCESSOIRES DE COMMANDE « CLASSIQUES »



POUR EN SAVOIR PLUS

Levier chromé pour 164



Dimensions :
Diamètre 72 mm

Code	Finition	Lot
KAI4020000	● Chrome brillante	10

Poignée chromée pour 164



Dimensions :
Diamètre 72 mm

Code	Finition	Lot
KAI4030000	● Chrome brillante	10

Couvercle neutre chromée avec clé pour 164

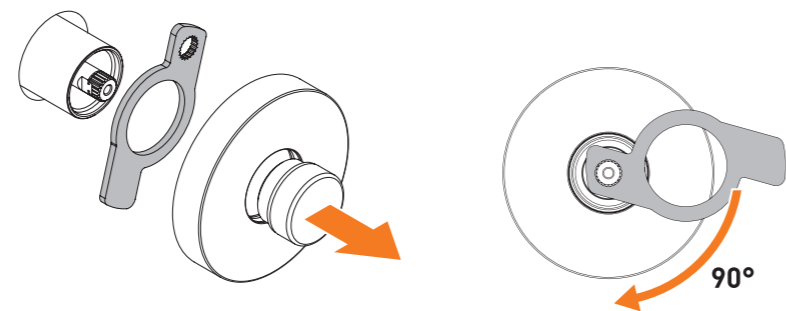


Dimensions :
Diamètre 72 mm

Inclut :
• Clé

Code	Finition	Lot
KAI4010000	● Chrome brillante	10

COMMANDE DE ROBINET MANŒVRABLE AVEC CLÉ ESCAMOTABLE



164 ROBINET À BOISSEAU SPHÉRIQUE « TOP ENTRY » À ENCASTRER
ACCESSOIRES

Rallonge pour 164

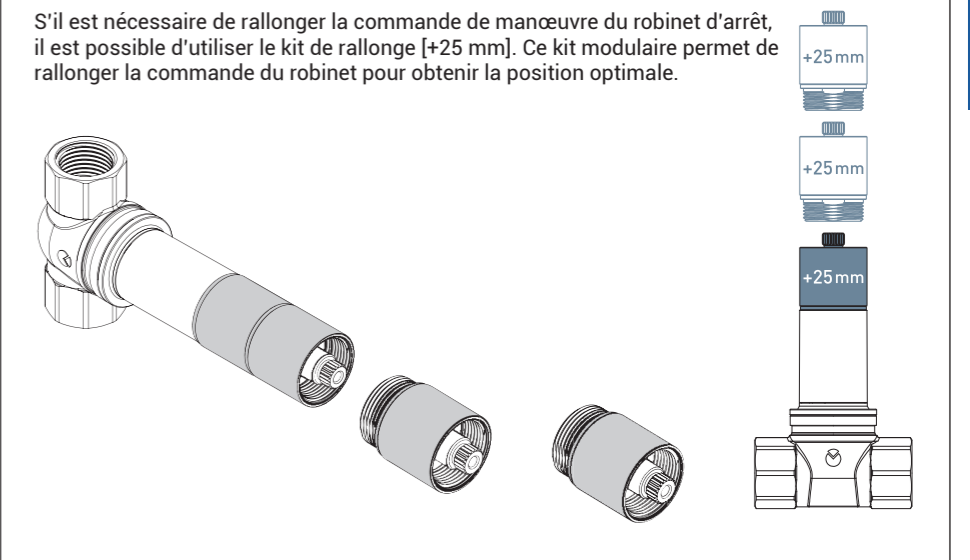


Dimensions :
25 mm

Code	Lot
I4095000	20

KIT RALLONGE MODULAIRE

S'il est nécessaire de rallonger la commande de manœuvre du robinet d'arrêt, il est possible d'utiliser le kit de rallonge [+25 mm]. Ce kit modulaire permet de rallonger la commande du robinet pour obtenir la position optimale.



Pièces de rechange pour 164

Voir page 168, ou accéder au site pour obtenir toutes les informations sur le produit.



**ULTRA ROBINET À BOISSEAU SPHÉRIQUE « TOP ENTRY » À ENCASTRER
AVEC ACCESSOIRES DE COMMANDE AFFLEURANTS**



POUR EN SAVOIR PLUS

ULTRA version fileté / FASTEC



NOUVEAU DESIGN

Inclut :

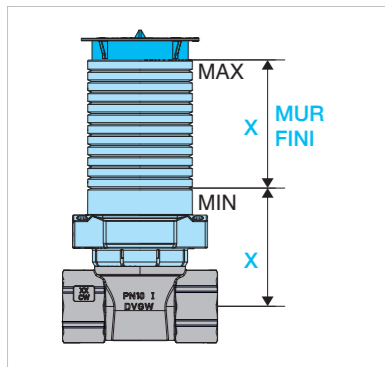
- Robinet à boisseau sphérique extractible n° 1
- Protection de chantier
- Brides de fixation

N'inclut pas :

- Accessoires de commande U03
- Raccords Fastec (page 76)

Code	DN	Raccordements		Mur fini		Lot
		FASTEC®	Filetés	X MIN	X MAX	
U4P3971100	DN15	F13	-	53 mm	+ 60 mm	10
U4P3911100	DN15	-	Rp 1/2"	53 mm		10
U4P4971100	DN20	F14	-	55 mm		10
U4P4911100	DN20	-	Rp 3/4"	55 mm		10

Voir page 76



ULTRA version pour tuyaux PP-R



NEW

Inclut :

- Robinet à boisseau sphérique extractible n° 1
- Protection de chantier
- Brides de fixation

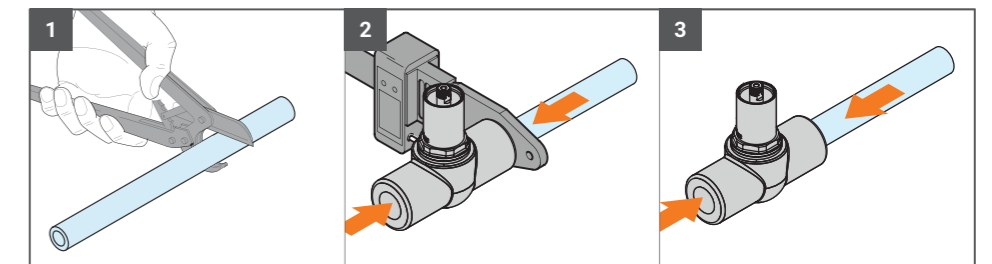
N'inclut pas :

- Accessoires de commande U03

Code	DN	Couleur	Raccordements		Mur fini		Lot
			PP-R		X MIN	X MAX	
U4P3982V00	DN15	●	Ø20		53 mm	112 mm	20
U4P3981V00	DN15	●	Ø25		53 mm	112 mm	20
U4P4981V00	DN20	●	Ø32		55 mm	115 mm	20

i Autres couleurs disponibles sur demande.

LES ROBINETS DE LA SÉRIE « TOP ENTRY » PP-R SONT COMPATIBLES AVEC TOUS LES TUYAUX PP-R (Polypropylène-Copolymère-Random) PRODUITS CONFORMES À LA NORME EN ISO 15874



Pour un raccordement rapide et correct, il est indispensable de se munir d'un équipement conforme aux normes DVS2207. Le procédé de soudage doit être conforme aux normes DVS2207-2208.

ULTRA version en « U » FASTEC



Inclut :

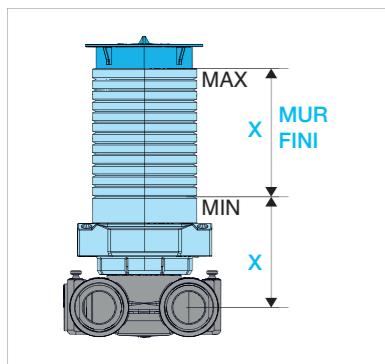
- Robinet à boisseau sphérique extractible n° 1
- Protection de chantier
- Brides de fixation

N'inclut pas :

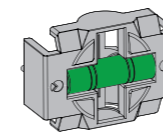
- Accessoires de commande U03
- Raccords Fastec (page 76)

Code	DN	Raccordements		Mur fini		Lot
		FASTEC®		X MIN	X MAX	
U4P3972100	DN15	F13		53 mm	+ 60 mm	10

Voir page 76

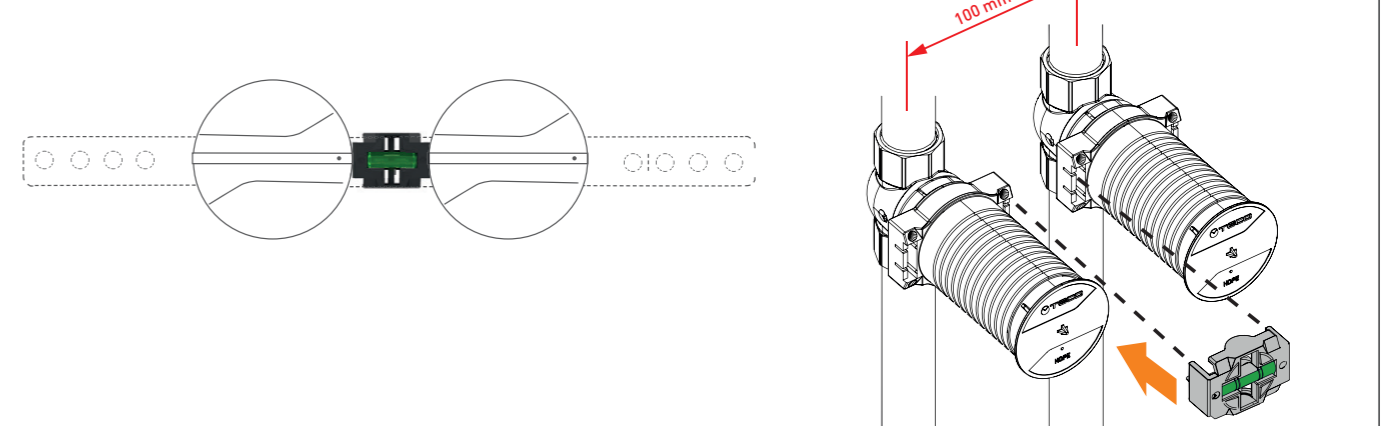


Link pour ULTRA



Code	Description	Lot
KA00U40004	Kit de raccordement vannes avec niveau	10

APPARIEMENT DE ROBINETS



ULTRA ROBINET À BOISSEAU SPHÉRIQUE « TOP ENTRY » À ENCASTRER
 AVEC ACCESSOIRES DE COMMANDE AFFLEURANTS



POUR EN SAVOIR PLUS

U03 Commande affleurante pour ULTRA

COMMANDE EXTÉRIEURE



Code	Finition	Lot
UPLU0302600	○ Blanche	10
UPLU0302M00	● Chrome brillante	10
UPLU0302800	● Argent	4
UPLU0302A00	● Noire Soft Touch	4



COMMANDE INTERNE



Code	Finition	Lot
UPLU0301600	○ Blanche	10
UPLU0301M00	● Chrome brillante	10
UPLU0301800	● Argent	4
UPLU0301A00	● Noire Soft Touch	4



Cadre de Conception ou réparation pour ULTRA



NEW

Diamètre 90 mm

Code	Finition	Lot
KRPLU406001	○ Blanche	4
KRPLU40M001	● Chrome brillante	4
KRPLU408001	● Argent	4
KRPLU40A001	● Noire Soft Touch	4

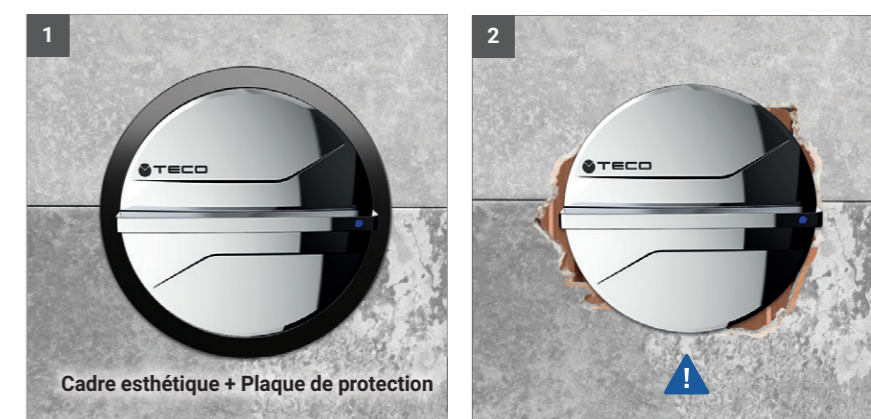
Finitions des cadres :



EXEMPLE D'APPLICATION CADRES

Les cadres disponibles pour le robinet à encastrer ULTRA permettent :

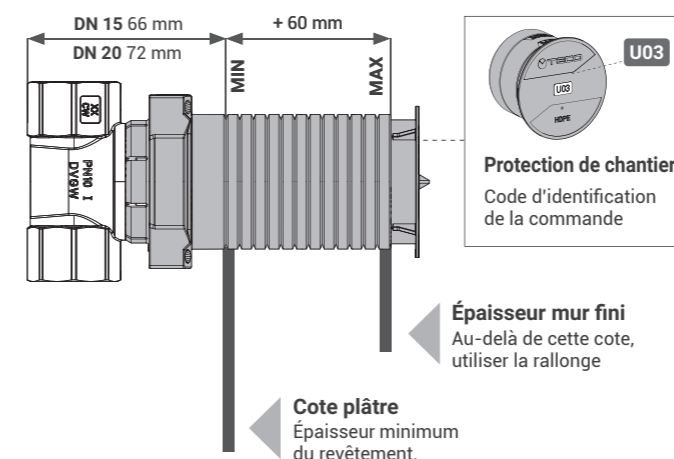
1. d'obtenir plusieurs combinaisons de couleurs pour s'adapter à différents styles de pièces.
2. de couvrir les éventuelles imperfections des revêtements.



T-BOX

L'installation du robinet ULTRA peut être réalisée correctement grâce à deux options de réglage :

- en utilisant les brides de fixation.
- en effectuant une coupe sur mesure du conduit de protection du chantier.



Pièces de rechange pour ULTRA

Voir page 169, ou accéder au site pour obtenir toutes les informations sur le produit.



ADAPTATEURS ET RACCORDS FASTEC
POUR ULTRA ROBINET À BOISSEAU SPHÉRIQUE « TOP ENTRY » À ENCASTRER



POUR EN
SAVOIR PLUS

Adaptateurs et raccords Fastec pour ULTRA robinet à boisseau sphérique « Top Entry » à encastrer

Raccords Fastec

	Code	Description	Lot
	RF12210200	F13 90° F / F	10
	RF22220200	F14 90° F / F	10
	RF12210100	F13 90° M / F	10
	RF22220100	F14 90° M / F	10
	KA00F10001	Double joint Twin F / F / M	5
	KA00K00002	F13 Bouchon M	20
	KA00K00010	F14 Bouchon M	10
	RF12110400	F13 M L. 25 mm	10
	RF12110500	F13 M L. 50 mm	10
	RF12110600	F13 M L. 75 mm	8

Raccords filetés

	Code	Description	Lot
	KA00K00003	F13 M x R 1/2"	10
	KA00K00013	F13 M x R 3/4"	10
	KA00K00009	F14 M x R 3/4"	10
	KA00K00019	F14 M x R 1"	10
	RF12101000	F13 M x Rp 1/2"	10
	RF12111000	F13 M x Rp 3/4"	10
	RF12120100	F14 M x Rp 3/4"	10
	RF12120200	F14 M x Rp 1"	10
	RF122F0100	F13 M 90° x R 1/2"	10
	RF122F0200	F13 M 90° x Rp 1/2"	10
	RF12110900	F13 M x G 3/4"	10

Raccordements filetés R (mâle) et Rp (femelle) conformes à la norme EN 10226-1 et G conformes à la norme ISO 228-1.

Raccords pour tuyau PEX

	Code	Ø Tuyau x Épaisseur	Lot
	RF12100100	F13 M 16 x 1,8	10
	RF12100200	F13 M 20 x 1,5	10
	RF12100300	F13 M 25 x 2,3	5
	RF13M1210301	F13 M 12 x 1,1	10
	RF13M1610301	F13 M 16 x 1,5	10
	RF13M2010301	F13 M 20 x 1,9	10
	RF13M1210401	F13 M 12 x 1,1	10
	RF13M1610401	F13 M 16 x 1,5	10
	RF13M2010401	F13 M 20 x 1,9	10

Raccords pour tuyaux multicouche

	Code	Ø Tuyau x Épaisseur	Lot
	RF13M16101VA	F13 M 16 x 2,0	10
	RF13M16102VA	F13 M 16 x 2,25	10
	RF13M20101VA	F13 M 20 x 2,0	10
	RF13M20102VA	F13 M 20 x 2,5	10
	RF13M26101VA	F13 M 26 x 3,0	5
	RF14M26101VA	F14 M 26 x 3,0	5
	RF14M32101VA	F14 M 32 x 3,0	5
	511115MP	F13 M 16 x 2,0	5
	511116MP	F13 M 16 x 2,25	5
	511118MP	F13 M 20 x 2,0	5
	511119MP	F13 M 20 x 2,25	5
	511120MP	F13 M 20 x 2,5	5
	511121MP	F13 M 25 x 2,5	5
	511122MP	F13 M 26 x 3,0	5
	1651039	F13 M 16 x 2,0	10
	1651040	F13 M 20 x 2,0	10
	1651041	F13 M 26 x 3,0	5
	39342	F13 M 16 x 2,0	10
	39344	F13 M 20 x 2,0	10

Raccords avec connexion FASTEC disponibles dans les catalogues des fabricants

F13	Raccords avec connexion FASTEC disponibles dans les catalogues des fabricants		
Ø Tuyau 16-20	Ø Tuyau 16-20-26	Ø Tuyau 16-20-26	
Ø Tuyau 16-20	Ø Tuyau 16-20	Ø Tuyau 20	Ø Tuyau 16-20-25

FASTEC®
LE RACCORDEMENT HYDRAULIQUE RAPIDE ET SÛR

Raccordement hydraulique avec verrouillage par goupille (page 6).

F13 DN 15 Équivalent à 1/2"

F14 DN 20 Équivalent à 3/4"

1. Insérer le raccord avec la goupille relevée.
2. Abaisser la goupille de verrouillage pour terminer la connexion.



POUR EN SAVOIR PLUS

Robinet à boisseau sphérique anti-blocage « Soft turn »

CONTRÔLE MAXIMAL

Le robinet **ULTRA** et **164** est équipé d'un groupe d'arrêt qui assure un faible couple de manœuvre constant au fil du temps, grâce à la technologie « Soft Turn ». La combinaison entre le boisseau sphérique en technopolymère et les joints d'étanchéité spécialement conçus assure un fonctionnement correct même en cas d'urgence ou pendant la maintenance du système.

AVANTAGES

- Le boisseau sphérique en PPSU (technopolymère) combiné aux joints empêche l'adhérence du calcaire et la formation de dépôts, évitant ainsi l'obstruction. Ces caractéristiques garantissent un fonctionnement optimal même après de longues périodes d'inactivité, sans qu'il soit nécessaire de procéder à des activations périodiques.
- Résistance aux abrasions dues aux impuretés (sable).
- 100% compatible avec l'eau potable.
- Pas de stagnation d'eau (DIN 13828 / W570-1).
- Résistance au chlore.

Passage intégral

Les vannes à boisseau sphérique à passage intégral **TECO** ont un débit conforme à la norme EN 806-2, Paragraphe 6.1.



AVANTAGES

- Faibles pertes de charge.
- Peut remplacer les vannes à vis plus grandes, comme le préconise la norme **EN 806-2**.



La pièce de rechange qui renouvelle le robinet « Top Entry »



Depuis 1987, tous les robinets à encastrer **TECO** sont dotés de boisseau sphérique extractible.

CORPS MONOBLOC

Le corps monobloc confère aux vannes **ULTRA** et **164** un haut degré de robustesse, ce qui est essentiel puisqu'il s'agit du seul élément lié à la canalisation. Grâce au corps monobloc, **uniforme depuis 1987**, la compatibilité des pièces de rechange reste garantie.

La technologie « Top Entry » permet de remplacer le boisseau sphérique et les joints après l'installation de la vanne, sans travaux de construction.

Grâce au boisseau sphérique extractible, toutes les vannes **ULTRA** et **164** fabriquées depuis 1987 **peuvent être mises à jour avec les accessoires de dernière génération** dotés de caractéristiques anti-blocage et « Soft Turn ».

Les pièces de rechange sont conçues pour garantir leur compatibilité et leur disponibilité.

Outre la mise à jour technologique, les robinets **TECO** de la série **164** et **ULTRA** peuvent également être améliorés sur le plan esthétique grâce aux accessoires de design disponibles dans différentes finitions.

