



ULTRA - 164 SEIT 1987 DER UNTERPUTZ-STAR



ULTRA - 164
„Top Entry“ Unterputzventil

Die Wasserabsperrentile von TECO verfügen über eine herausziehbare Absperreinheit mit einer Kugel mit vollem Durchgang, die eine Durchflussmenge garantiert, die den Spezifikationen der EN 806-2 entspricht.

SEIT 1987
DER UNTERPUTZ-STAR

ULTRA - 164

ANTIBLOCKIERSYSTEM „SOFT TURN“
„TOP ENTRY“ HERAUSZIEHBARE KUGEL



MEHR ERFAHREN

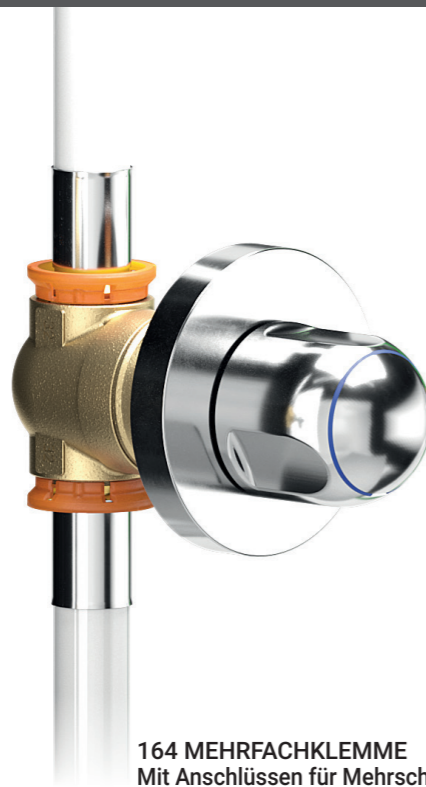


ULTRA
Version mit externer Betätigung

UNTERPUTZVENTIL



164 mit Gewinde



164 MEHRFACHKLEMME
Mit Anschlüssen für Mehrschichtrohre



164 PP-R

EINSATZBEREICH/VERWENDUNG

- Für Kalt- und Warmwasser.
- Für Kühl- und Heizungswasser mit oder ohne Frostschutzmittel.
- Für Mauerwerk und Gipskartonkonstruktionen.
- Für Druckluft.

TECHNISCHE DATEN

Temperatur	+5 °C ÷ +95 °C PP-R-Ausführung +70 °C
Druck	PN 10 (10 bar)
Anschlüsse	Fastec Gewinde R/Rp EN 10226-1 Mehrfachklemmen (Mehrschichtrohre) PP-R (PP-R-Rohre)
Bezugsnormen	DIN EN 13828 W570-1 KTW-BWGL ACS PZH

EIGENSCHAFTEN

- Unterputz-Kugelabsperrhähne für Wasser.
- „Soft Turn“ Technologie mit blockierschutz auch nach längerer Inaktivität: Keine periodische Aktivierung erforderlich.
- „Top Entry“: Kugel und Dichtungen bei eingebautem Hahn austauschbar.
- Kugel mit vollem Durchgang DN 15-20-25.
- Internes Spülsystem, das gefährliche Wasserstagnation verhindert entspricht der strengen deutschen Legionellenverordnung.
- Die ULTRA-Reihe erfordert keine Erweiterungen und passt sich der Einbautiefe an.
- Große Auswahl an Steuerungszubehör die sich in das Design des Raumes einfügen.
- Verschiedene Arten von Verbindungen: FASTEC® - mit Gewinde - mit Mehrschichtverbindungen - für PP-R-Rohre.

164 UNTERPUTZVENTIL „TOP-ENTRY“



MEHR ERFAHREN

164 Version mit Gewinde



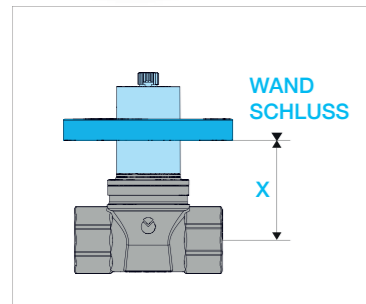
Enthält:

- Nr. 1 herausziehbarer Kugelhahn
- Baustellenschutz

! Enthält nicht:

- Betätigungszubehör

Nummer	DN	Anschlüsse Mit Gewinde	Fertige Wand		Verp.
			X MIN	X MAX	
I4T3911100	DN15	Rp 1/2"	26 mm	54 mm	30
I4T4911100	DN20	Rp 3/4"	29 mm	57 mm	20
I4T5911100	DN25	Rp 1"	39 mm	69 mm	5



164 Mehrfachklemmen-Version für Mehrschichtverbundrohre



NEU

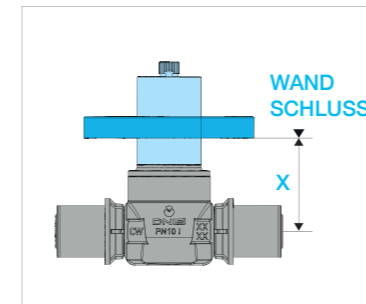
Enthält:

- Nr. 1 herausziehbarer Kugelhahn
- Baustellenschutz

! Enthält nicht:

- Betätigungszubehör

Nummer	DN	Anschlüsse Rohr Ø x Dicke	Fertige Wand		Verp.
			X MIN	X MAX	
I4P09B01100	DN8	16 x 2	25 mm	53 mm	20
I4P39B01100	DN15	20 x 2	26 mm	54 mm	20
I4P39B02100	DN15	26 x 3	26 mm	54 mm	20
I4P49B01100	DN20	32 x 3	29 mm	57 mm	5



164 Version für PP-R Rohre



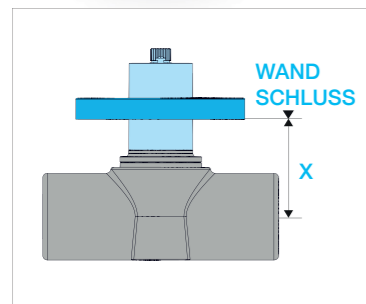
Enthält:

- Nr. 1 herausziehbarer Kugelhahn
- Baustellenschutz

! Enthält nicht:

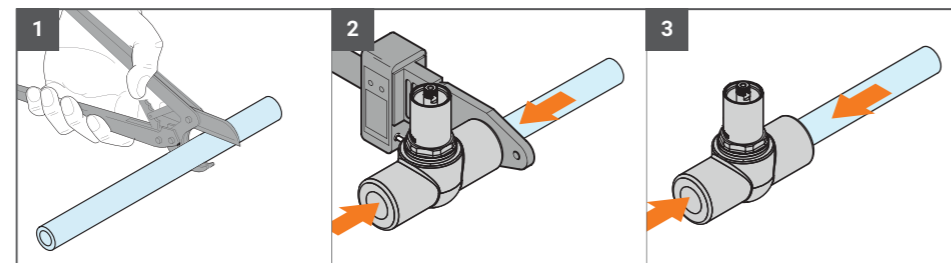
- Betätigungszubehör

Nummer	DN	Farbe	Anschlüsse PP-R	Fertige Wand		Verp.
				X MIN	X MAX	
I403981V00	DN15	●	Ø20	26 mm	54 mm	20
I403982V00	DN15	●	Ø25	26 mm	54 mm	20
I404981V00	DN20	●	Ø32	29 mm	57 mm	5

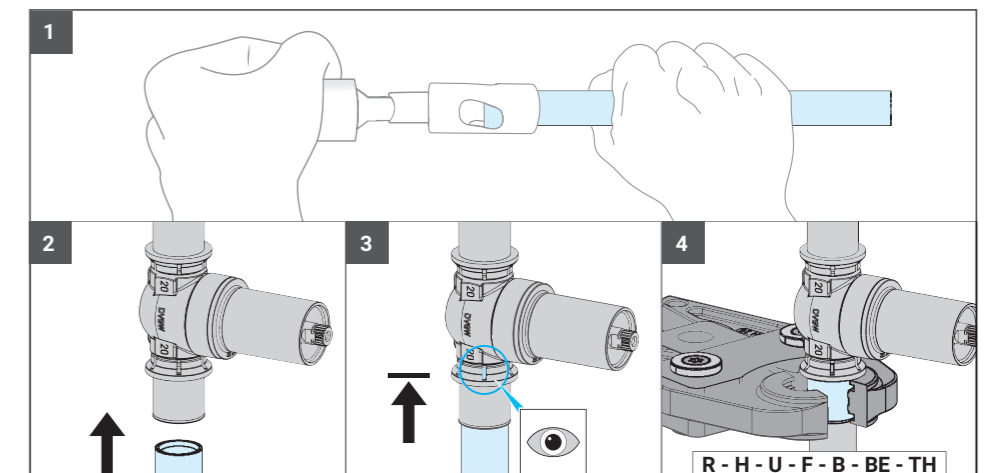
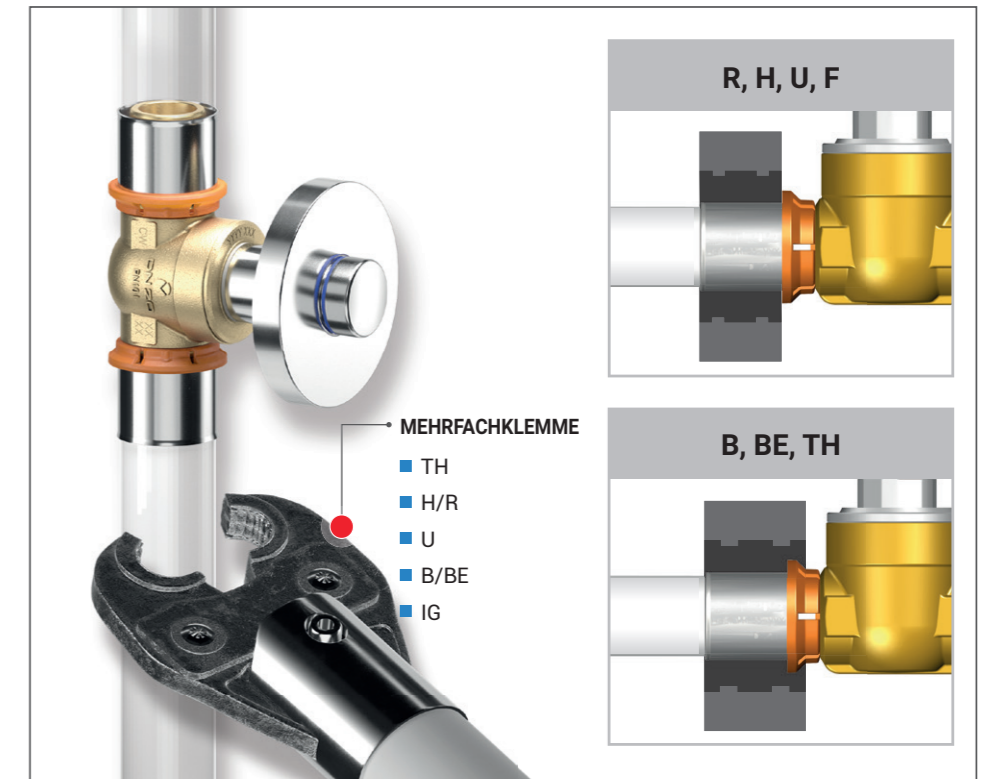


i Andere Farben sind auf Anfrage erhältlich.

PP-R-ARMATUREN DER SERIE „TOP ENTRY“ SIND MIT ALLEN PP-R-ROHREN KOMPATIBEL (Polypropylen-Copolymer-Random) PRODUKTE GEMÄSS EN ISO 15874



Für eine schnelle und korrekte Verbindung müssen Werkzeuge entsprechend der Norm DVS2207 verwendet werden. Der Schweißvorgang muss der Verbindungsnorm DVS2207-2208 entsprechen.

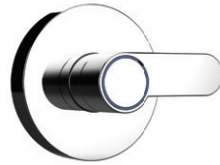


164 UNTERPUTZVENTIL „TOP ENTRY“ KUGELHAHN CLASSIC-KONTROLLZUBEHÖR



MEHR ERFAHREN

Verchromter Hebel für 164



Abmessungen:
Durchmesser 72 mm

Nummer	Oberfläche	Verp.
KAI4020000	Hochglanz verchromt	10

Verchromter Griff für 164



Abmessungen:
Durchmesser 72 mm

Nummer	Oberfläche	Verp.
KAI4030000	Hochglanz verchromt	10

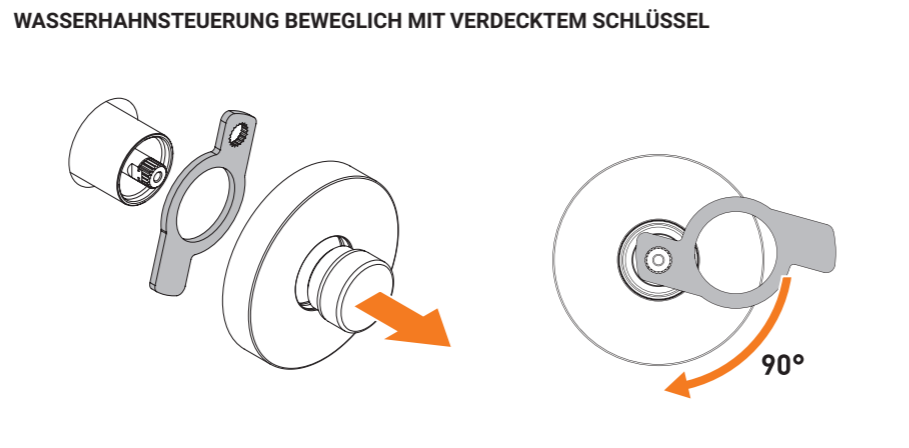
Verchromte neutrale Rosette mit Schlüssel für 164



Abmessungen:
Durchmesser 72 mm

Enthält:
• Schlüssel

Nummer	Oberfläche	Verp.
KAI4010000	Hochglanz verchromt	10



164 UNTERPUTZVENTIL „TOP ENTRY“ KUGELHAHN ERSATZTEILE

Verlängerung für 164

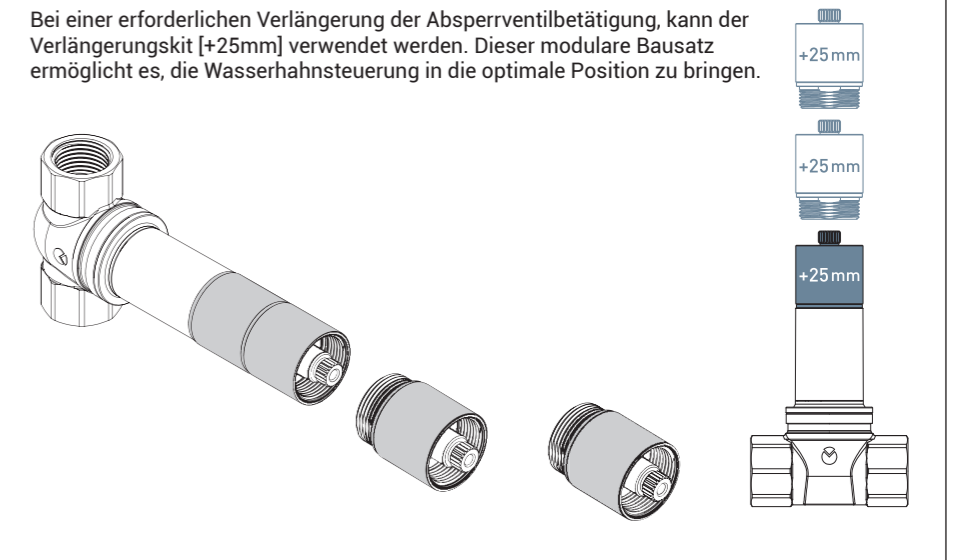


Abmessungen:
25 mm

Nummer	Verp.
I4095000	20

MODULARER VERLÄNGERUNGSKIT

Bei einer erforderlichen Verlängerung der Absperrventilbetätigung, kann der Verlängerungskit [+25mm] verwendet werden. Dieser modulare Bausatz ermöglicht es, die Wasserhahnsteuerung in die optimale Position zu bringen.



Ersatzteile für 164

Siehe Seite 168, oder besuchen Sie die Internetseite für weitere Informationen Produktinformation.



**ULTRA „TOP ENTRY“ UNTERPUTZ KUGELHAHN
MIT WANDBÜNDIGEN STEUERUNGZUBEHÖR**



ULTRA Gewindeausführung / FASTEC



NEUES DESIGN

Enthält:

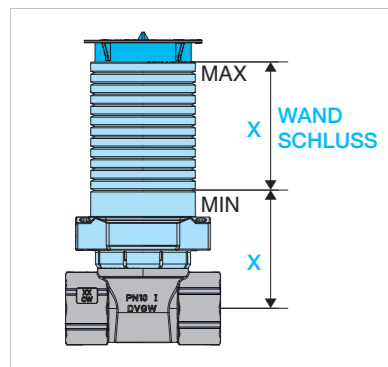
- Nr. 1 herausziehbarer Kugelhahn
- Baustellenschutz
- Haltebügel

! Enthält nicht:

- U03 Betätigungszubehör
- Fastec-Anschlüsse (S. 76)

Nummer	DN	Anschlüsse		Fertige Wand		Verp.
		FASTEC®	Mit Gewinde	X MIN	X MAX	
U4P3971100	DN15	F13	-	53 mm	+ 60 mm	10
U4P3911100	DN15	-	Rp 1/2"	53 mm		10
U4P4971100	DN20	F14	-	55 mm		10
U4P4911100	DN20	-	Rp 3/4"	55 mm		10

Siehe Seite 76



ULTRA Version für PP-R Rohre



NEU

Enthält:

- Nr. 1 herausziehbarer Kugelhahn
- Baustellenschutz
- Haltebügel

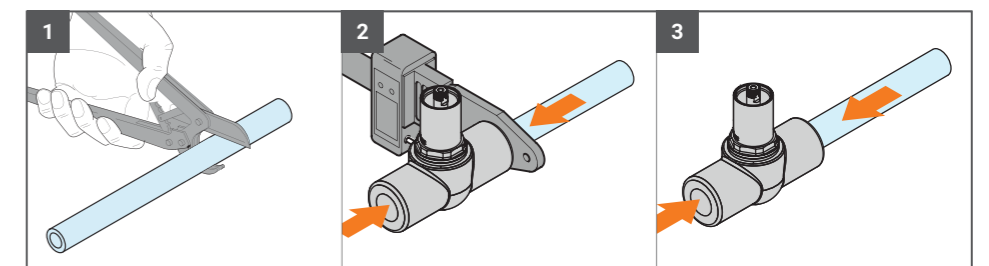
! Enthält nicht:

- U03 Betätigungszubehör

Nummer	DN	Farbe	Anschlüsse		Fertige Wand		Verp.
			PP-R		X MIN	X MAX	
U4P3982V00	DN15	•	Ø20		53 mm	112 mm	20
U4P3981V00	DN15	•	Ø25		53 mm	112 mm	20
U4P4981V00	DN20	•	Ø32		55 mm	115 mm	20

! Andere Farben sind auf Anfrage erhältlich.

„TOP ENTRY“ PP-R SERIES TAPS SIND KOMPATIBEL MIT ALLEN PP-R ROHREN (Polypropylen-Copolymer-Random) PRODUKTE GEMÄSS EN ISO 15874



Für eine schnelle und korrekte Verbindung müssen Werkzeuge entsprechend der Norm DVS2207 verwendet werden. Der Schweißvorgang muss der Verbindungsnorm DVS2207-2208 entsprechen.

ULTRA 'U' Version FASTEC



Enthält:

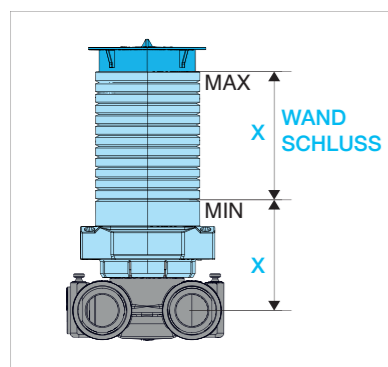
- Nr. 1 herausziehbarer Kugelhahn
- Baustellenschutz
- Haltebügel

! Enthält nicht:

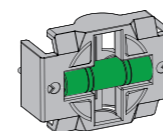
- U03 Betätigungszubehör
- Fastec-Anschlüsse (S. 76)

Nummer	DN	Anschlüsse		Fertige Wand		Verp.
		FASTEC®		X MIN	X MAX	
U4P3972100	DN15	F13		53 mm	+ 60 mm	10

Siehe Seite 76

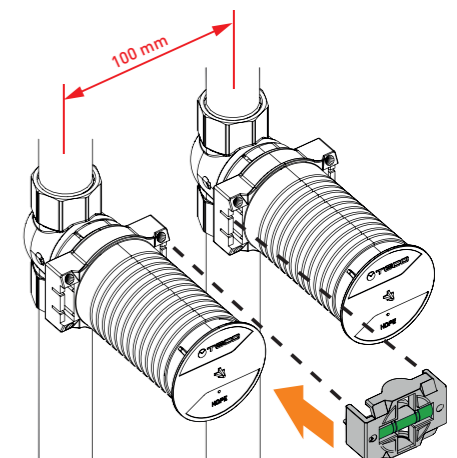
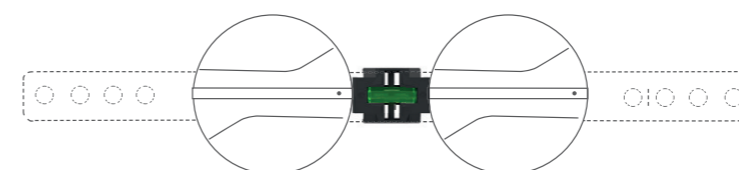


Links für ULTRA



Nummer	Beschreibung	Verp.
KA00U40004	TECO ventilverschraubungssatz mit wasserwaage	10

PASSENDE ARMATUREN



**ULTRA „TOP ENTRY“ UNTERPUTZ KUGELHAHN
MIT WANDBÜNDIGEN STEUERUNGZUBEHÖR**



MEHR ERFAHREN

U03 WANDBÜNDIGE Steuerung für ULTRA

EXTERNE BETÄTIGUNG



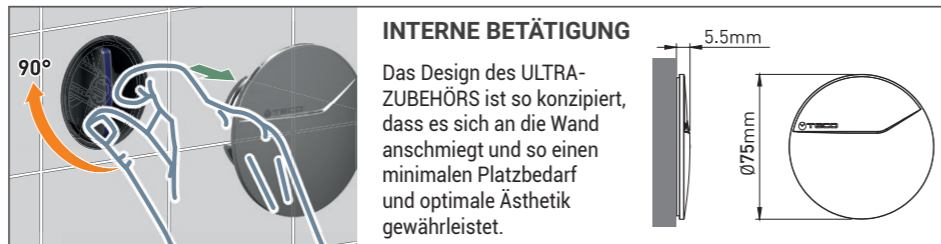
Nummer	Oberfläche	Verp.
UPLU0302600	○ Weiß	10
UPLU0302M00	● Hochglanz verchromt	10
UPLU0302800	● Silberfarben	4
UPLU0302A00	● Schwarz Soft Touch	4



INTERNE BETÄTIGUNG



Nummer	Oberfläche	Verp.
UPLU0301600	○ Weiß	10
UPLU0301M00	● Hochglanz verchromt	10
UPLU0301800	● Silberfarben	4
UPLU0301A00	● Schwarz Soft Touch	4



Designrahmen oder Reparatur für Ultra



NEU

Durchmesser 90 mm

Nummer	Oberfläche	Verp.
KRPLU406001	○ Weiß	4
KRPLU40M001	● Hochglanz verchromt	4
KRPLU408001	● Silberfarben	4
KRPLU40A001	● Schwarz Soft Touch	4

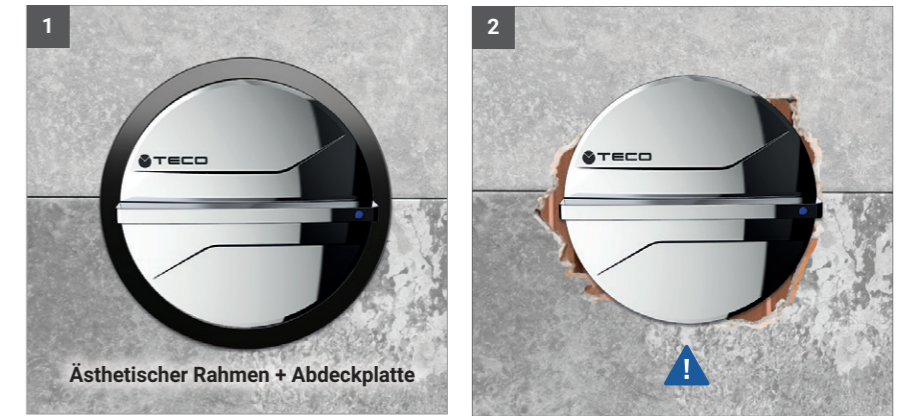
Rahmenausführungen:



ANWENDUNGSBEISPIELE

Die für die ULTRA-UNTERPUTZARMATUR erhältlichen Rahmen ermöglichen:

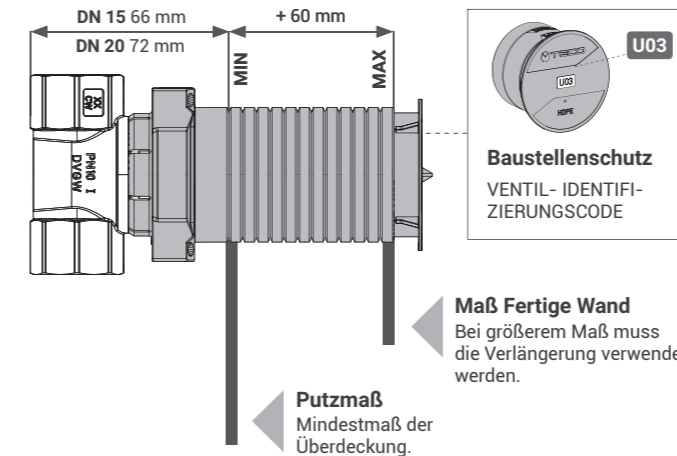
1. mehrere Farbkombinationen, die zu verschiedenen Raumstilen passen.
2. um etwaige Unvollkommenheiten in den Beschichtungen zu überdecken.



T-BOX

Der ULTRA Wasserhahn kann dank zweier Einstellmöglichkeiten korrekt installiert werden:

- mit Hilfe der Befestigungsklammern.
- durch Zuschnitt der Baustellenschutzhülse.



Ersatzteile für ULTRA

Siehe Seite 169, oder besuchen Sie die Internetseite für weitere Informationen Produktinformation.



FASTEC ADAPTER UND FITTINGS
FÜR ULTRA EINBAU-KUGELHAHN „TOP ENTRY“



MEHR ERFAHREN

Fastec-Adapter und -Fittings für ULTRA „Top Entry“ unterputz Kugelhähne

Fastec Adapter

	Nummer	Beschreibung	Verp.
	RF12210200	F13 90° IG / IG	10
	RF22220200	F14 90° IG / IG	10
	RF12210100	F13 90° AG / IG	10
	RF22220100	F14 90° AG / IG	10
	KA00F10001	Doppelte Verbindung Twin F13 IG / IG / AG	5
	KA00K00002	F13 Kappe AG	20
	KA00K00010	F14 Kappe AG	10
	RF12110400	F13 AG L. 25 mm	10
	RF12110500	F13 AG L. 50 mm	10
	RF12110600	F13 AG L. 75 mm	8

Gewindeanschlüsse

	Nummer	Beschreibung	Verp.
	KA00K00003	F13 AG x G 1/2"	10
	KA00K00013	F13 AG x G 3/4"	10
	KA00K00009	F14 AG x G 3/4"	10
	KA00K00019	F14 AG x R 1"	10
	RF12101000	F13 AG x G 1/2"	10
	RF12111000	F13 AG x G 3/4"	10
	RF12120100	F14 AG x G 3/4"	10
	RF12120200	F14 AG x Rp 1"	10
	RF122F0100	F13 AG 90° x R 1/2"	10
	RF122F0200	F13 AG 90° x Rp 1/2"	10
	RF12110900	ÜBERWURFMUTTER FLACHDICHTUNG MIT O-RING F13 AG x G 3/4"	10

Gewindeanschlüsse R Außengewinde und Rp Innengewinde nach EN 10226-1 und G nach ISO 228-1.

Anschlusssteile für Pex-Rohr

	Nummer	Ø Rohr X Stärke	Verp.
	RF12100100	F13 AG 16 x 1,8	10
	RF12100200	F13 AG 20 x 1,5	10
	RF12100300	F13 AG 25 x 2,3	5
	RF13M1210301	F13 AG 12 x 1,1	10
	RF13M1610301	F13 AG 16 x 1,5	10
	RF13M2010301	F13 AG 20 x 1,9	10
	RF13M1210401	F13 AG 12 x 1,1	10
	RF13M1610401	F13 AG 16 x 1,5	10
	RF13M2010401	F13 AG 20 x 1,9	10

Anschlusssteile für Mehrschichtverbundrohre

	Nummer	Ø Rohr X Stärke	Verp.
	RF13M16101VA	F13 AG 16 x 2,0	10
	RF13M16102VA	F13 AG 16 x 2,25	10
	RF13M20101VA	F13 AG 20 x 2,0	10
	RF13M20102VA	F13 AG 20 x 2,5	10
	RF13M26101VA	F13 AG 26 x 3,0	5
	RF14M26101VA	F14 AG 26 x 3,0	5
	RF14M32101VA	F14 AG 32 x 3,0	5
	511115MP	F13 AG 16 x 2,0	5
	511116MP	F13 AG 16 x 2,25	5
	511118MP	F13 AG 20 x 2,0	5
	511119MP	F13 AG 20 x 2,25	5
	511120MP	F13 AG 20 x 2,5	5
	511121MP	F13 AG 25 x 2,5	5
	511122MP	F13 AG 26 x 3,0	5
	1651039	F13 AG 16 x 2,0	10
	1651040	F13 AG 20 x 2,0	10
	1651041	F13 AG 26 x 3,0	5
	39342	F13 AG 16 x 2,0	10
	39344	F13 AG 20 x 2,0	10

F13 FASTEC Anschlussfittings in den Katalogen der Hersteller verfügbar

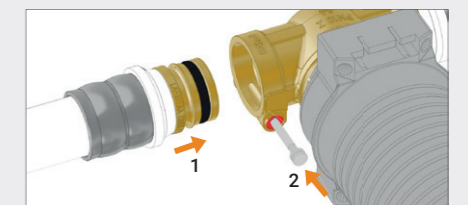
Ø Rohr 16-20	Ø Rohr 16-20-26	Ø Rohr 16-20-26	
Ø Rohr 16-20	Ø Rohr 16-20	Ø Rohr 20	Ø Rohr 16-20-25

FASTEC®
DER SCHNELLE UND SICHERE HYDRAULISCHE ANSCHLUSS

Hydraulischer Anschluss mit Stiftsicherung (Seite 6).

F13 DN 15 Äquivalent zu 1/2"

F14 DN 20 Äquivalent zu 3/4"



1. Setzen Sie den Beschlag mit angehobenem Stift ein.
2. Senken Sie den Sicherungsstift ab, um die Verbindung zu sichern.



MEHR ERFAHREN

Anti-Blockier-Kugelhahn „Soft turn“

MAXIMALE KONTROLLE

Der Wasserhahn **ULTRA** und **164** ist mit einer Abschaltvorrichtung ausgestattet, die dank der „Soft Turn“-Technologie ein konstant niedriges Betriebsdrehmoment garantiert. Die Kombination aus einer Technopolymer-Kugel und speziell entwickelten Dichtungen sorgt für ein einwandfreies Manövrieren auch in Notsituationen oder bei der Wartung des Systems.

VORTEILE

- Die Kugel aus **PPSU** (Technopolymer) in Verbindung mit den Dichtungen verhindert das Anhaften von Kalk und die Bildung von Ablagerungen und beugt so Verstopfungen vor. Diese Merkmale gewährleisten einen optimalen Betrieb auch nach längerer Inaktivität, ohne dass regelmäßige Aktivierungen erforderlich sind.
- Beständig gegen Abrieb durch Verunreinigungen (Sand).
- Zu 100 % kompatibel mit Trinkwasser.
- Keine Wasserstagnation (**DIN 13828 / W570-1**).
- Chlorbeständig.



Volldurchgang

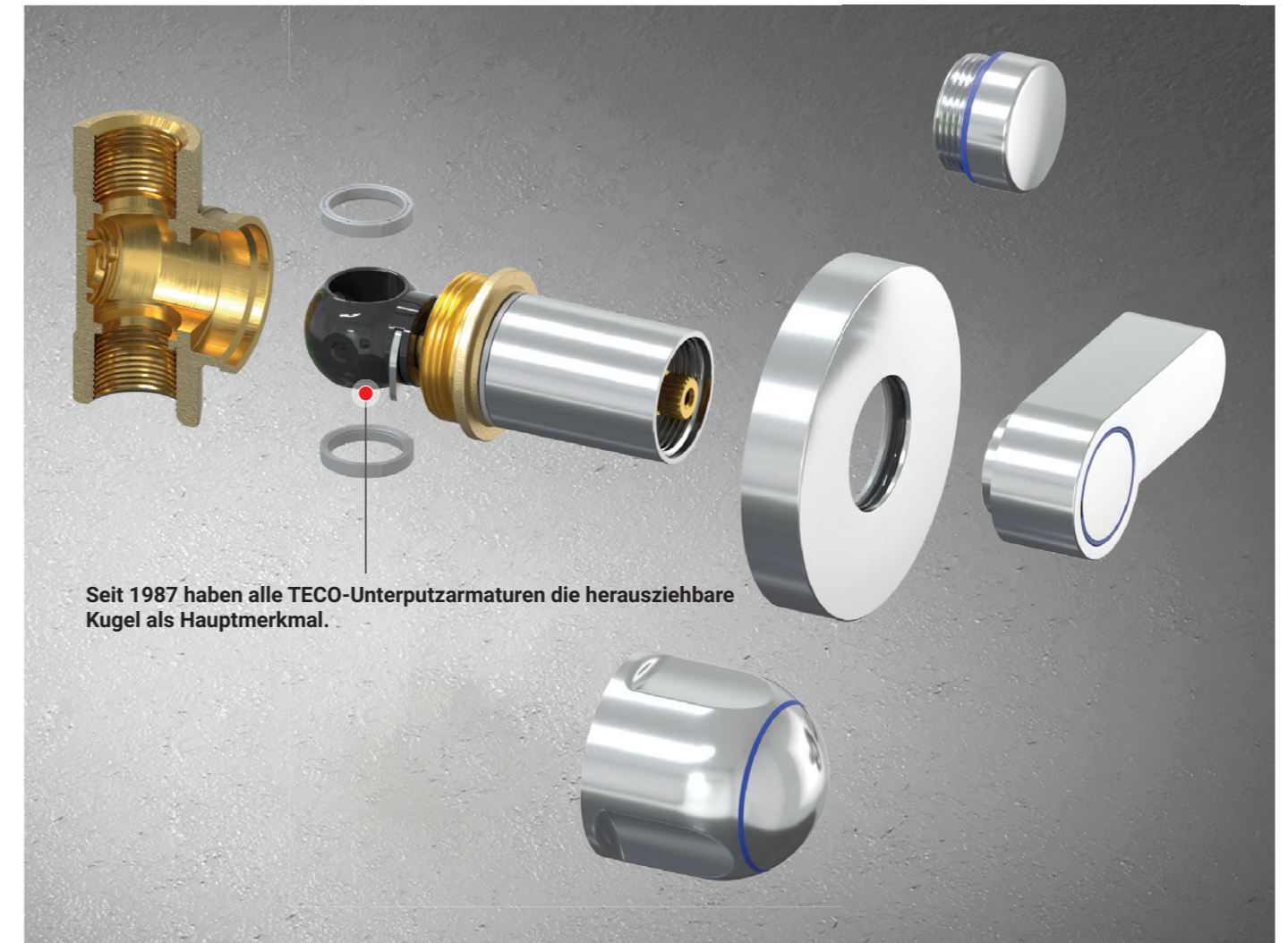
Der Kugelhahn mit voller Durchgangsöffnung **TECO** hat einen Durchfluss, der den Anforderungen gemäß der Norm **EN 806-2**, Abschnitt 6.1, entspricht.



VORTEILE

- Geringe Druckverluste.
- Sie können Spindelventile ersetzen, wie von der **EN 806-2** empfohlen.

Das Ersatzteil, das den „Top-Entry“-Wasserhahn erneuert



Seit 1987 haben alle **TECO**-Unterputzarmaturen die herausziehbare Kugel als Hauptmerkmal.

EINTEILIGER KÖRPER

Das einteilige Gehäuse verleiht den **ULTRA**- und **164**-Ventilen ein hohes Maß an Robustheit, was unerlässlich ist, da dies das einzige Element ist, das mit der Rohrleitung verbunden ist. Die Kompatibilität der Ersatzteile wird durch einen seit 1987 unveränderten einteiligen Körper garantiert.

Die „Top Entry“-Technologie ermöglicht den Austausch der Kugel und der Dichtungen bei eingebautem Ventil, ohne dass Bauarbeiten erforderlich sind.

Dank der **herausziehbaren Kugel** können alle **ULTRA** und **164** Ventile, die seit 1987 hergestellt wurden, mit dem **neuesten Designzubehör** und der **neuesten Technologie** aufgerüstet werden: Anti-Blockiersystem und Soft-Turn.

Die Ersatzteile sind so konzipiert, dass **Kompatibilität und Verfügbarkeit** gewährleistet sind.

Neben dem technologischen Update können die **TECO**-Armaturen der Serien **164** und **ULTRA** dank des in verschiedenen Ausführungen erhältlichen **Design-Zubehörs** auch in ästhetischer Hinsicht aufgewertet werden.

