

UNTERPUTZ-ZÄHLERSATZ MIT ABSPERRVENTILEN

K4CC

KOMPAKT
INSTALLATIONSFREUNDLICH
ANTIBLOCKIERSYSTEM „SOFT TURN“
„TOP ENTRY“ HERAUSZIEHBARE KUGEL



MEHR ERFAHREN



K4CC "DUO"
Mit Doppelzähler und elektrischem Stellantrieb € 100



K4CC "MONO"
Mit einzelnen Zähler

EINSATZBEREICH/VERWENDUNG

- Für Kalt- und Warmwasser.
- Für Unterzähler und Verbrauchsüberwachung.
- Geeignet für den Einbau in Mauerwerk und Gipskartonkonstruktionen (**Mindeststärke 100 mm**).

TECHNISCHE DATEN

Temperatur	+5 °C ÷ +90 °C
Druck	PN 10 (10 bar)
Anschlüsse	FASTEC®
	DIN EN 13828 W570-1
Bezugsnormen	KTW-BWGL ACS PZH

EIGENSCHAFTEN

- **Unterputz-Dosiersatz mit Absperrventilen.**
- DN15 Ventil mit „**Top Entry**“ vollem Durchgang, mit herausziehbarer Kugel und „**Soft Turn**“ **Anti-Blockier-Technologie** auch nach längerer Inaktivität ohne periodische Betätigung.
- Motorisiertes Ventil mit elektrischem Antrieb € 100.
- Für Volumenzähler SJ EVO - Q₃ 2.5 m³/h max.
- Vormontiert in einer inspezierbaren Sandwichbox mit vorgeschrittenen Wänden an allen vier Seiten.
- Designblende mit magnetischem Verschluss erhältlich in vier Ausführungen.
- Hydraulischer Anschluss mit **FASTEC®** Schnellkupplung.
- Erhältlich mit einem oder zwei vormontierten Volumenzählern, oder alternativ mit Flußrohr.
- Verfügbar **Funk- oder Kabel-Kommunikationsmodule** (M-BUS oder LoRaWan) für die Fernzählung.



K4CC UNTERPUTZ-ZÄHLERSATZ MIT ABSPERRVENTILEN



MEHR ERFAHREN

K4CC „MONO“ unterputz-Dosiersatz mit Einzelvolumenzähler



MOTORISIERBAR



Enthält:

- Herausziehbarer Kugelhahn Nr. 1 mit Motorknopfsteuerung
- Auslass-Rückschlagventil
- Box 280 x 186 x 85 mm
- Volumenzähler SJ EVO - Q₃ 2.5 m³/h
- Haltebügel
- Baustellenschutz

! Enthält nicht:

- Abdeckklappe **D03** (siehe unten)
- FASTEC®-Anschlüsse (S. 44)
- Elektrischer Antrieb ≤ 100 (S. 46)
- Kommunikationsmodule (S. 47)

Bausatznummer	DN	Anschlüsse		Zähler	Verp.
		FASTEC®	F13		
K4CCDF10100	DN15		F13	SJ EVO - Q ₃ 2.5 m ³ /h - L. 80	5

Siehe Seite 44

- i
- Optional mit EVO M-Bus Funkmodulzähler erhältlich.
 - Versionen ohne Rückschlagventil sind auf Anfrage erhältlich.

K4CC „DUO“ Unterputz-Dosiersatz mit zwei Volumenzählern



NEU

MOTORISIERBAR



Enthält:

- Nr. 2 herausziehbarer Kugelhahn mit motorischer Drehknopfsteuerung
- Auslass-Rückschlagventile
- Box 310 x 210 x 85 mm
- Nr. 2 Meter SJ EVO - Q₃ 2.5 m³/h
- Haltebügel
- Baustellenschutz

! Enthält nicht:

- Abdeckklappe **E03** (siehe unten)
- FASTEC®-Anschlüsse (S. 44)
- Elektrischer Antrieb ≤ 100 (S. 46)
- Kommunikationsmodule (S. 47)

Bausatznummer	DN	Anschlüsse		Zähler (x2)	Verp.
		FASTEC®	F13		
K4CCEF10100	DN15		F13	SJ EVO - Q ₃ 2.5 m ³ /h - L. 80	5

Siehe Seite 44

- i
- Optional mit EVO M-Bus Funkmodulzähler erhältlich.
 - Versionen ohne Rückschlagventil sind auf Anfrage erhältlich.

K4CC „MONO“ Unterputz-Dosiersatz mit Verbindungsformteil



MOTORISIERBAR



Enthält:

- Herausziehbarer Kugelhahn Nr. 1 mit Motorknopfsteuerung
- Auslass-Rückschlagventil
- Box 280 x 186 x 85 mm
- Verbindungsformteil L. 80 mm
- Haltebügel
- Baustellenschutz

! Enthält nicht:

- Abdeckklappe **D03** (siehe unten)
- FASTEC®-Anschlüsse (S. 44)
- Elektrischer Antrieb ≤ 100 (S. 46)

Bausatznummer	DN	Anschlüsse		Verbindungsformteil	Verp.
		FASTEC®	F13		
K4CCDF10200	DN15		F13	Ø3/4" - L. 80 mm	5

Siehe Seite 44

- i
- Versionen ohne Rückschlagventil sind auf Anfrage erhältlich.

K4CC „DUO“ Unterputz-Dosiersatz mit Vorlaufleitung



NEU

MOTORISIERBAR



Enthält:

- Nr. 2 herausziehbarer Kugelhahn mit motorischer Drehknopfsteuerung
- Auslass-Rückschlagventile
- Box 310 x 210 x 85 mm
- Verbindungsstücke L. 80/ 110 mm
- Haltebügel
- Baustellenschutz

! Enthält nicht:

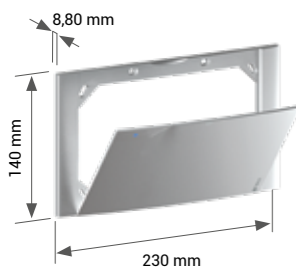
- Abdeckklappe **E03** (siehe unten)
- FASTEC®-Anschlüsse (S. 44)
- Elektrischer Antrieb ≤ 100 (S. 46)

Bausatznummer	DN	Anschlüsse		Verbindungsformteil (x2)	Verp.
		FASTEC®	F13		
K4CCEF10200	DN15		F13	Ø3/4" - L. 80 mm	5
K4CCEF10300	DN15		F13	Ø3/4" - L. 110 mm	5

Siehe Seite 44

- i
- Versionen ohne Rückschlagventil sind auf Anfrage erhältlich.

D03 Abdeckplatte mit Magnetklappe für K4CC "MONO"



Enthält:

- Befestigungsschrauben

Nummer	Oberfläche	Verp.
KPLD0301600	Weiß	5
KPLD0301M00	Hochglanz verchromt	1
KPLD0301800	Silberfarben	1
KPLD0301A00	Schwarz Soft Touch	1

E03 Abdeckplatte mit Magnetklappe für K4CC „DUO“



NEU

Enthält:

- Befestigungsschrauben

Nummer	Oberfläche	Verp.
KPLE0301600	Weiß	5
KPLE0301M00	Hochglanz verchromt	1
KPLE0301800	Silberfarben	1
KPLE0301A00	Schwarz Soft Touch	1

FASTEC® ADAPTER UND FITTINGS
FOR K4CC UNTERPUTZ-ZÄHLERBAUSATZ MIT ABSPERRVENTILEN



FASTEC®-Adapter und Fittings für K4CC "MONO" und K4CC "DUO"

FASTEC® Adapter



Nummer	Beschreibung	Verp.
RF12210100	F13 90° AG / IG	10
RF12310100	F13 T-Stück AG / IG / IG	5
KA00F10001	Doppelte Twin-Verbindung F13 IG / IG / AG	5
KA00K00002	F13 Kappe AG	20

Anschlusssteile für Mehrschichtverbundrohr



Nummer	Ø Rohr x Stärke	Verp.
RF13M16101VA	F13 AG 16 x 2,0	10
RF13M16102VA	F13 AG 16 x 2,25	10
RF13M20101VA	F13 AG 20 x 2,0	10
RF13M20102VA	F13 AG 20 x 2,5	10
RF13M26101VA	F13 AG 26 x 3,0	5
511115MP	F13 AG 16 x 2,0	5
511116MP	F13 AG 16 x 2,25	5
511118MP	F13 AG 20 x 2,0	5
511119MP	F13 AG 20 x 2,25	5
511120MP	F13 AG 20 x 2,5	5
511121MP	F13 AG 25 x 2,5	5
511122MP	F13 AG 26 x 3,0	5
1651039	F13 AG 16 x 2,0	10
1651040	F13 AG 20 x 2,0	10
1651041	F13 AG 26 x 3,0	5
39342	F13 AG 16 x 2,0	10
39344	F13 AG 20 x 2,0	10

Gewindeanschlüsse



Nummer	Beschreibung	Verp.
KA00K00003	F13 AG x G 1/2"	10
KA00K00013	F13 AG x G 3/4"	10
RF12101000	F13 AG x G 1/2"	10
RF12111000	F13 AG x G 3/4"	10
RF122F0100	F13 AG 90° x R 1/2"	10
RF122F0200	F13 AG 90° x Rp 1/2"	10

Gewindeanschlüsse R Außengewinde und Rp Innengewinde nach EN 10226-1 und G nach ISO 228-1.

Anschlusssteile für Pex-Rohr



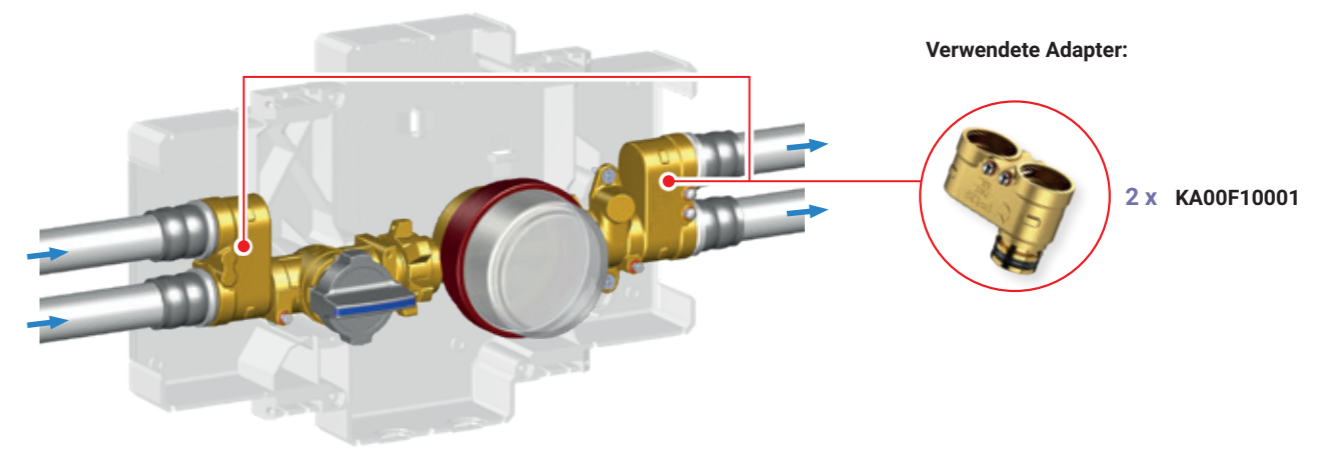
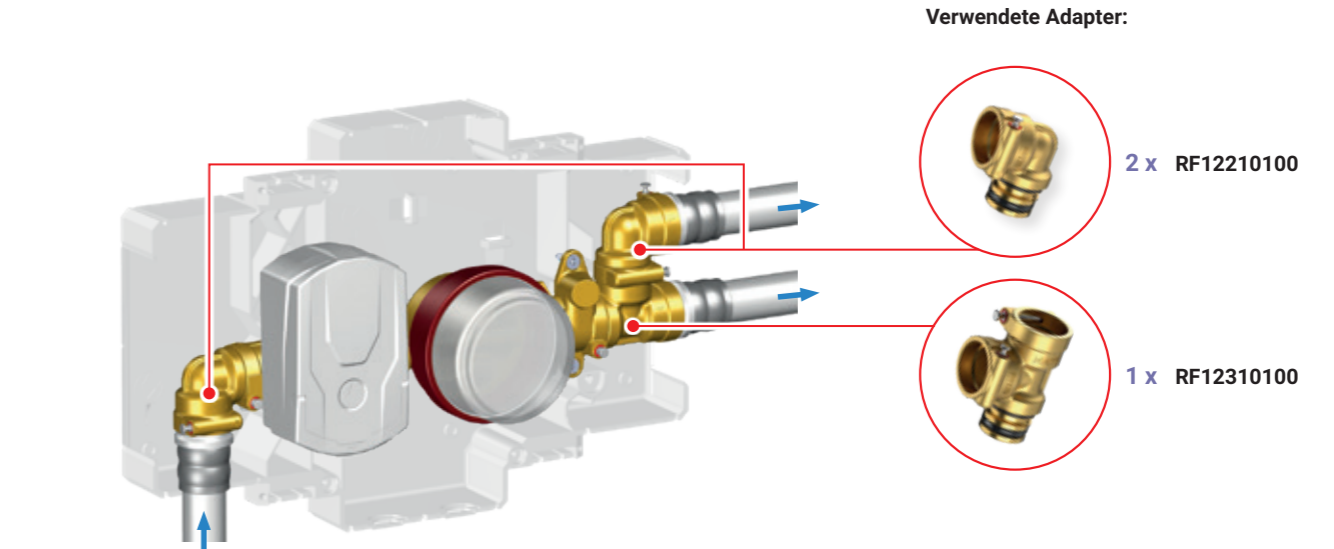
Nummer	Ø Rohr x Stärke	Verp.
RF12100100	F13 AG 16 x 1,8	10
RF12100200	F13 AG 20 x 1,5	10
RF12100300	F13 AG 25 x 2,3	5
RF13M1210301	F13 AG 12 x 1,1	10
RF13M1610301	F13 AG 16 x 1,5	10
RF13M2010301	F13 AG 20 x 1,9	10
RF13M1210401	F13 AG 12 x 1,1	10
RF13M1610401	F13 AG 16 x 1,5	10
RF13M2010401	F13 AG 20 x 1,9	10

FASTEC® Anschlussfittings in den Katalogen der Hersteller verfügbar

 COMISA PRESSE Ø Rohr 16-20	 HENCO Ø Rohr 16-20-26	 APE raccorderie AP SERIE Ø Rohr 16-20-26	
 +GF+ ALUPEX-EXPRESS Ø Rohr 16-20	 +GF+ JRG SANIPEX MT Ø Rohr 16-20	 TECE LOGO Ø Rohr 20	 TECE FLEX Ø Rohr 16-20-25

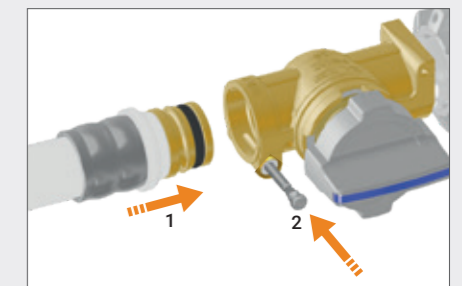
Anwendungsbeispiele FASTEC®

Zusammenstellung mit Produkten aus dem FASTEC®-Sortiment möglich: **Adapter und Fittings für Mehrschichtrohre** (siehe gegenüberliegende Seite).



FASTEC®
DER SCHNELLE UND SICHERE HYDRAULISCHE ANSCHLUSS

Hydraulischer Anschluss mit Stiftsicherung (Seite 6).



1. Setzen Sie den Beschlag mit angehobenem Stift ein.
2. Senken Sie den Sicherungsstift ab, um die Verbindung zu sichern.

F13 DN 15 Äquivalent zu 1/2"

ELEKTRISCHER STELLANTRIEB €100 ON/OFF
FÜR K4CC UNTERPUTZ-ZÄHLER KIT MIT ABSPERRVENTILEN



Elektrische Antrieb €100 ON/ OFF

Enthält:

- Elektrische Antrieb €100 ON/ OFF
- 1,25 m Kabel mit Molex Micro-Fit Stecker



Nummer	Spannung	Stellung des Hilfsmikroschalters	Verp.
E1045100	WECHSELSTROM	Mit geschlossenem Ventil	1
	110 BIS 230 V 50-60 Hz		
E1046100	AC/DC 24 V 50-60 Hz		

BEISPIEL FÜR DIE INSTALLATION EINES ELEKTRISCHEN STELLANTRIEBS €100



Sobald der elektrische Anschluss hergestellt ist, kann das Ventil mit dem elektrischen Stellantrieb €100 angetrieben werden, der von TECO in Bezug auf Größe, geringen Verbrauch und Geräuscharmheit optimiert wurde.



1 Stecken Sie das vorbereitete Kabel mit dem Stecker in den Elektroantrieb €100.

2 Entfernen Sie den Griff und setzen Sie den elektrischen Antrieb €100 mit leichtem Druck in den Ventilsitz ein.

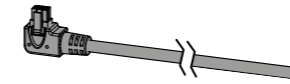
3 Elektrischer Antrieb €100 installiert und betriebsbereit.

i Siehe Seite 96



ZUBEHÖRE
FÜR K4CC UNTERPUTZ-ZÄHLER KIT MIT ABSPERRVENTILEN

Optionales 3-Meter-Kabel für €100 elektrischen Stellantrieb



Nummer	Beschreibung	Verp.
KA00K00014	Kabelsatz 6P X 3M + Micro-Fit	1

Kommunikationsmodule für die Zählerfernauslesung

Der **Volumetrische Zähler** kann mit Kommunikationsmodulen ausgestattet werden, die eine Fernablesung ermöglichen.



Nummer	Beschreibung	Verp.
KA00CC0001	Funkmodul EVO 868 MHz LoRaWAN	1
KA00CC0002	Funkmodul EVO 868 MHz drahtloser M-Bus	1
KA00CC0003	Modul M-Bus EVO	1
KA00CC0004	Modul Pulse Evo	1

Volumetrischer Zähler



Nummer	Beschreibung	DN.	Verp.
KA00CC0005	SJ EVO Zähler - Q ₃ 2.5 m ³ /h - L. 80 mm - G 3/4" Geeignet für Warm- und Kaltwasserbetrieb	15	1

Ersatzteile für K4CC „MONO“ und K4CC „DUO“

Siehe Seite 166, oder besuchen Sie die Internetseite für weitere Produktinformationen.

