

# KIT DE CONTADOR EMPOTRABLE CON VÁLVULAS DE CIERRE

## K4CC

COMPACTO  
PRÁCTICO DE INSTALAR  
TECNOLOGÍA ANTIBLOQUEO "SOFT TURN"  
ESFERA EXTRAÍBLE "TOP ENTRY"



DESCUBRIR MÁS



K4CC "DUO"  
Con doble contador y actuador eléctrico € 100

WITH OPTIONAL MOTOR



K4CC "MONO"  
Con contador individual

### ÁMBITO DE APLICACIÓN/USO

- Para agua potable fría y caliente.
- Para la medición y el control de los consumos submedición.
- Adecuado para su instalación en construcciones de albañilería y cartón yeso (grosor mínimo 100 mm).

### DATOS TÉCNICOS

Temperatura	+5 °C ÷ +90 °C
Presión	PN 10 (10 bar)
Conexiones	Fastec
	DIN EN 13828 W570-1
Normas de referencia	KTW-BWGL ACS PZH



### CARACTERÍSTICAS

- **Kit de medición empotrable con válvulas de corte.**
- Válvula DN15 con paso total, de esfera extraíble "Top Entry" y tecnología "Soft Turn" antibloqueo incluso tras largos periodos de inactividad, sin necesidad de activaciones periódicas.
- Válvula **motorizada con actuador eléctrico € 100.**
- **Para contadores de volumen SJ EVO - Q<sub>3</sub> 2.5 m<sup>3</sup>/h máx.**
- **Premontado en una caja sándwich** inspeccionable con paredes prerrecortadas en los cuatro lados.
- **Placa de diseño con cierre magnético** disponible en diferentes acabados.
- Conexión hidráulica con conexión rápida **FASTEC®**
- Disponible con uno o dos contadores volumétricos premontados, o alternativamente con junta de conexión.
- Disponibles **módulos de comunicación por radio o cable** (M-BUS o LoRaWan) para medición remota.

## K4CC KIT DE CONTADOR EMPOTRABLE CON VÁLVULAS DE CORTE



DESCUBRIR MÁS

### K4CC "MONO" kit de medición empotrable con contador volumétrico individual



WITH OPTIONAL MOTOR

**Incluye:**

- N° 1 válvula de esfera extraíble con mando de pomo motorizado
- Válvula antirretorno en el racor de salida
- Caja 280 x 186 x 85 mm
- Contador volumétrico SJ EVO - Q<sub>3</sub> 2.5 m<sup>3</sup>/h
- Soportes de fijación
- Protección en obras

**No incluye:**

- Tapa de cubierta **D03** (véase más abajo)
- Racores Fastec (pág. 44)
- Actuador eléctrico  $\leq 100$  (pág. 46)
- Módulos de comunicación (pág. 47)

Código del kit	DN	Conexiones	Contador	Conf.
		FASTEC®		
K4CCDF10100	DN15	<b>F13</b>	SJ EVO - Q <sub>3</sub> 2.5 m <sup>3</sup> /h - L. 80	5

Véase pág. 44

- i** Disponible opcionalmente con contador Módulo de radio inalámbrico EVO M-Bus.  
 • Versiones sin válvula antirretorno disponibles bajo pedido.

### K4CC "DUO" kit de medición empotrable con dos contadores volumétricos



WITH OPTIONAL MOTOR

**Incluye:**

- N° 2 válvulas de esfera extraíble con mando de pomo motorizado
- Válvulas antirretorno en los racores de salida
- Caja 310 x 210 x 85 mm
- N° 2 contadores SJ EVO - Q<sub>3</sub> 2.5 m<sup>3</sup>/h
- Soportes de fijación
- Protección en obras

**No incluye:**

- Tapa de cubierta **E03** (véase más abajo)
- Racores Fastec (pág. 44)
- Actuador eléctrico  $\leq 100$  (pág. 46)
- Módulos de comunicación (pág. 47)

Código del kit	DN	Conexiones	Contador (x2)	Conf.
		FASTEC®		
K4CCEF10100	DN15	<b>F13</b>	SJ EVO - Q <sub>3</sub> 2.5 m <sup>3</sup> /h - L. 80	5

Véase pág. 44

- i** Disponible opcionalmente con contador Módulo de radio inalámbrico EVO M-Bus.  
 • Versiones sin válvula antirretorno disponibles bajo pedido.

### K4CC "MONO" Kit de medición empotrable con junta de conexión



WITH OPTIONAL MOTOR

**Incluye:**

- N° 1 válvula de esfera extraíble con mando de pomo motorizado
- Válvula antirretorno en el racor de salida
- Caja 280 x 186 x 85 mm
- Junta de conexión L. 80 mm
- Soportes de fijación
- Protección en obras

**No incluye:**

- Tapa de cubierta **D03** (véase más abajo)
- Racores Fastec (pág. 44)
- Actuador eléctrico  $\leq 100$  (pág. 46)

Código del kit	DN	Conexiones	Junta de conexión	Conf.
		FASTEC®		
K4CCDF10200	DN15	<b>F13</b>	Ø3/4" - L. 80 mm	5

Véase pág. 44

- i** Versiones sin válvula antirretorno disponibles bajo pedido.

### K4CC "DUO" kit de medición empotrable con juntas de conexión



WITH OPTIONAL MOTOR

**Incluye:**

- N° 2 válvulas de esfera extraíble con mando de pomo motorizado
- Válvulas antirretorno en los racores de salida
- Caja 310 x 210 x 85 mm
- Juntas de conexión L. 80/110 mm
- Soportes de fijación
- Protección en obras

**No incluye:**

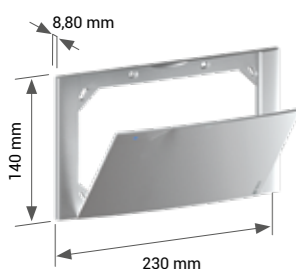
- Tapa de cubierta **E03** (véase más abajo)
- Racores Fastec (pág. 44)
- Actuador eléctrico  $\leq 100$  (pág. 46)

Código del kit	DN	Conexiones	Junta de conexión (x2)	Conf.
		FASTEC®		
K4CCEF10200	DN15	<b>F13</b>	Ø3/4" - L. 80 mm	5
K4CCEF10300	DN15	<b>F13</b>	Ø3/4" - L. 110 mm	5

Véase pág. 44

- i** Versiones sin válvula antirretorno disponibles bajo pedido.

### D03 Placa de cubierta con tapa magnética para K4CC "MONO"



**Incluye:**

- Tornillos de fijación

Código	Acabado	Conf.
KPLD0301600	Blanco	5
KPLD0301M00	Cromo brillo	1
KPLD0301800	Plata	1
KPLD0301A00	Negro Soft Touch	1

### E03 Placa de cubierta con tapa magnética para K4CC "DUO"



**Incluye:**

- Tornillos de fijación

Código	Acabado	Conf.
KPLE0301600	Blanco	5
KPLE0301M00	Cromo brillo	1
KPLE0301800	Plata	1
KPLE0301A00	Negro Soft Touch	1

**ADAPTADORES Y RACORES FASTEC**  
PARA K4CC KIT DE CONTADOR EMPOTRABLE CON VÁLVULAS DE CIERRE



DESCUBRIR MÁS

**Adaptadores y racores Fastec para K4CC "MONO" y K4CC "DUO"**

**Racores Fastec**

Código	Descripción	Conf.
RF12210100	F13 90° M / F	10
RF12310100	F13 T M / F / F	5
KA00F10001	Junta doble F13 Twin F / F / M	5
KA00K00002	F13 Tapón M	20

**Racores roscados**

Código	Descripción	Conf.
KA00K00003	F13 M x R 1/2"	10
KA00K00013	F13 M x R 3/4"	10
RF12101000	F13 M x Rp 1/2"	10
RF12111000	F13 M x Rp 3/4"	10
RF122F0100	F13 M 90° x R 1/2"	10
RF122F0200	F13 M 90° x Rp 1/2"	10

Conexiones roscadas R (macho) y Rp (hembra) con arreglo a la norma EN 10226-1 y G con arreglo a la ISO 228-1.

**Racores para tubo PEX**

Código	Ø Tubo x Grosor	Conf.
RF12100100	F13 M 16 x 1,8	10
RF12100200	F13 M 20 x 1,5	10
RF12100300	F13 M 25 x 2,3	5
RF13M1210301	F13 M 12 x 1,1	10
RF13M1610301	F13 M 16 x 1,5	10
RF13M2010301	F13 M 20 x 1,9	10
RF13M1210401	F13 M 12 x 1,1	10
RF13M1610401	F13 M 16 x 1,5	10
RF13M2010401	F13 M 20 x 1,9	10

**Racores para tubos multicapa**

Código	Ø Tubo x Grosor	Conf.
RF13M16101VA	F13 M 16 x 2,0	10
RF13M16102VA	F13 M 16 x 2,25	10
RF13M20101VA	F13 M 20 x 2,0	10
RF13M20102VA	F13 M 20 x 2,5	10
RF13M26101VA	F13 M 26 x 3,0	5
511115MP	F13 M 16 x 2,0	5
511116MP	F13 M 16 x 2,25	5
511118MP	F13 M 20 x 2,0	5
511119MP	F13 M 20 x 2,25	5
511120MP	F13 M 20 x 2,5	5
511121MP	F13 M 25 x 2,5	5
511122MP	F13 M 26 x 3,0	5
1651039	F13 M 16 x 2,0	10
1651040	F13 M 20 x 2,0	10
1651041	F13 M 26 x 3,0	5
39342	F13 M 16 x 2,0	10
39344	F13 M 20 x 2,0	10

**Racores con conexión FASTEC disponibles en los catálogos de los fabricantes**

COMISA PRESS

HENCO

APE

Ø Tubo 16-20

ALUPEX EXPRESS

JRG SANIPEX MT

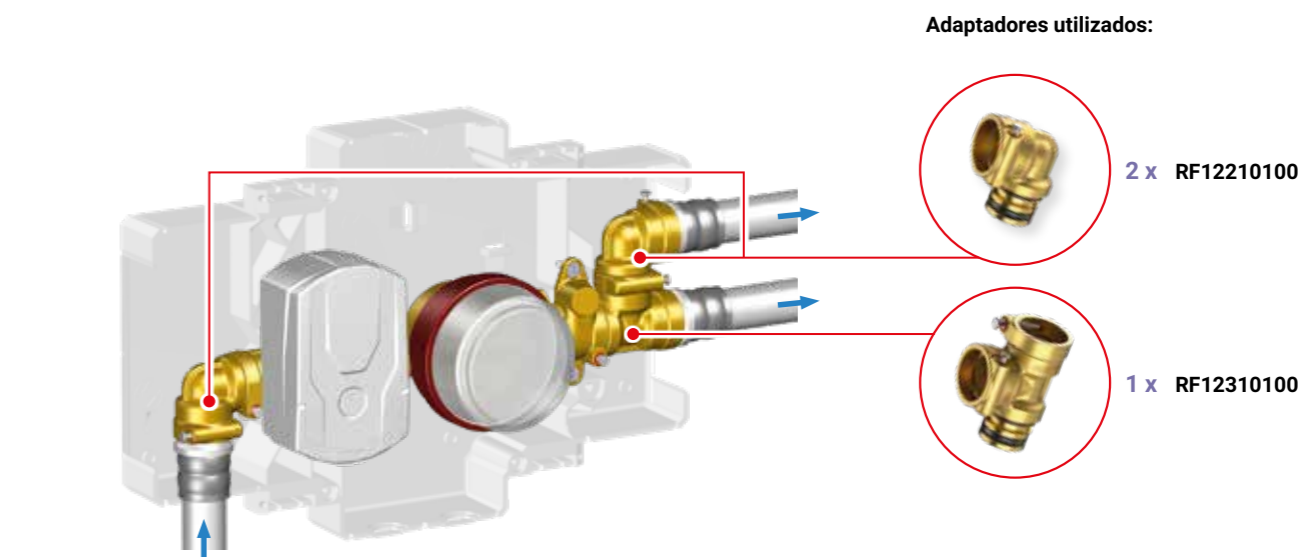
Ø Tubo 16-20-26

TECE LOGO

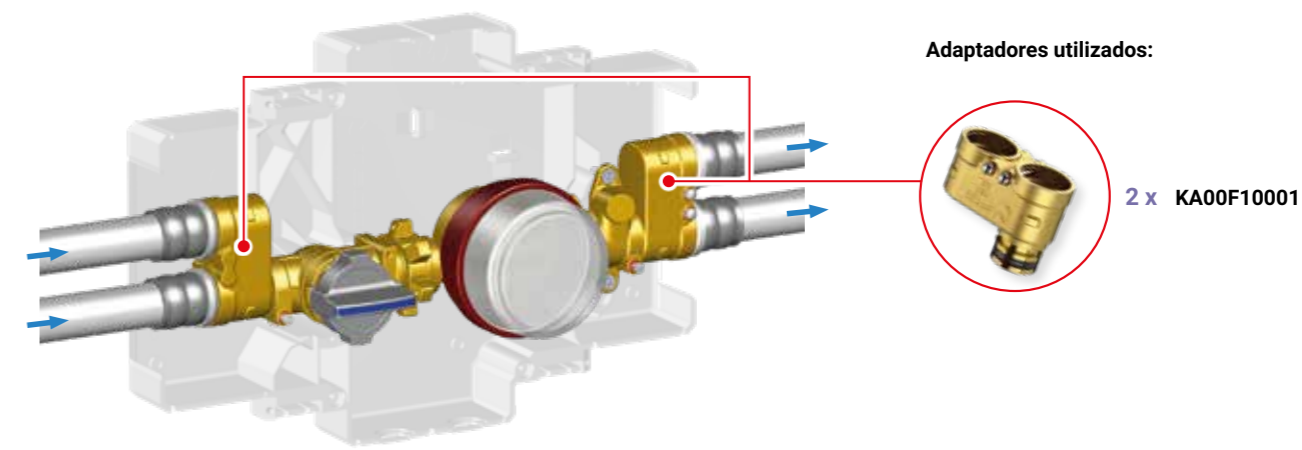
TECE FLEX

**Ejemplos de aplicación Fastec**

Composiciones que pueden realizarse con productos de la gama Fastec: **adaptadores y racores para tubo multicapa** (véase la página opuesta).



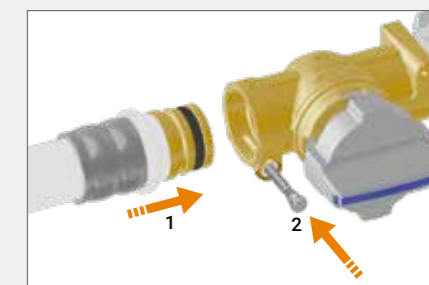
- Adaptadores utilizados:**
- 2 x RF12210100
  - 1 x RF12310100



- Adaptadores utilizados:**
- 2 x KA00F10001

**FASTEC®**  
LA CONEXIÓN HIDRÁULICA RÁPIDA Y SEGURA

Conexión hidráulica con bloqueo por pasador (pág. 6).



1. Inserte el racor con el pasador levantado.
2. Baje el pasador de bloqueo para completar la conexión.

**F13 DN 15** Equivalente a 1/2"

**ACTUADOR ELÉCTRICO €100 ON/OFF**  
PARA K4CC KIT CONTADOR EMPOTRABLE CON VÁLVULAS DE CORTE



DESCUBRIR MÁS

**Actuador eléctrico €100 ON/OFF**



**Incluye:**

- Actuador eléctrico €100 ON/OFF
- Cable de 1,25 m con conector Molex Micro-Fit

Código	Tensión	Posición del microinterruptor auxiliar	Conf.
E1045100	AC 110 ÷ 230 V 50-60 Hz	Con válvula cerrada	1
E1046100	AC/DC 24 V 50-60 Hz		

**EJEMPLO DE INSTALACIÓN DE UN ACTUADOR ELÉCTRICO €100**



Una vez establecida la conexión eléctrica, la válvula puede motorizarse utilizando el actuador eléctrico €100, optimizado por TECO en términos de tamaño, bajo consumo y silencios.



1. Inserte el cable preparado con el conector en el actuador eléctrico €100.

2. Retire la manilla e inserte el actuador eléctrico €100 en el asiento de la válvula ejerciendo una ligera presión.

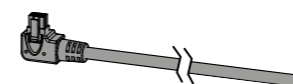
3. Actuador eléctrico €100 instalado y listo para funcionar.

**i** Véase pág. 96



**ACCESORIOS**  
PARA K4CC KIT CONTADOR EMPOTRABLE CON VÁLVULAS DE CORTE

**Cable opcional de 3 metros para actuador eléctrico €100**



Código	Descripción	Conf.
KA00K00014	Kit de cable 6P x 3 m + conector Micro-Fit	1

**Módulos de comunicación para lectura a distancia de contadores**

El **contador volumétrico** puede implementarse con módulos de comunicación para permitir la medición a distancia.



Código	Descripción	Conf.
KA00CC0001	Módulo de radio LoRaWAN de 868 MHz de EVO	1
KA00CC0002	Módulo de radio M-Bus inalámbrico de 868 MHz de EVO	1
KA00CC0003	Módulo M-Bus EVO	1
KA00CC0004	Módulo Pulse Evo	1

**Contador volumétrico**



Código	Descripción	DN.	Conf.
KA00CC0005	Contador SJ EVO - Q <sub>3</sub> 2.5 m <sup>3</sup> /h - L. 80 mm - G 3/4" Apto para funcionamiento con agua caliente y fría	15	1

**Recambios para K4CC "MONO" y K4CC "DUO"**

Ver página 166, o entre en el sitio web para obtener toda la información sobre los productos.

