

# KIT CONTATORE DA INCASSO CON VALVOLE DI INTERCETTAZIONE

## K4CC

COMPATTO  
PRATICO DA INSTALLARE  
TECNOLOGIA ANTIBLOCCAGGIO "SOFT TURN"  
SFERA ESTRAIBILE "TOP ENTRY"



SCOPRI DI PIÙ



K4CC "DUO"  
Con contatore doppio e attuttore elettrico €100



K4CC "MONO"  
Con contatore singolo

### CAMPO D'IMPIEGO/UTILIZZO

- Per acqua potabile fredda e calda.
- Per misurazione e monitoraggio dei consumi submetering.
- Adatto per l'installazione in costruzioni in muratura e in cartongesso (**spessore minimo 100 mm**).

### DATI TECNICI

Temperatura	+5 °C ÷ +90 °C
Pressione	PN 10 (10 bar)
Connessioni	Fastec
Norme di riferimento	DIN EN 13828 W570-1 KTW-BWGL ACS PZH



### CARATTERISTICHE

- **Kit di contabilizzazione da incasso con valvole di intercettazione.**
- Valvola DN15 a passaggio totale, con sfera estraibile "Top Entry" e tecnologia "Soft Turn" antibloccaggio anche dopo lunghi periodi di inattività senza la necessità di attivazioni periodiche.
- Valvola **motorizzabile con attuttore elettrico €100.**
- **Per contatori volumetrici SJ EVO - Q<sub>3</sub> 2.5 m<sup>3</sup>/h max.**
- **Premontato in box sandwich** ispezionabile con pareti pre-tranciate sui quattro lati.
- **Placca di design con chiusura magnetica** disponibile in diverse finiture.
- Collegamento idraulico con connessione rapida **FASTEC®**
- Disponibile con uno o due contatori volumetrici preassemblati, oppure in alternativa con giunto di collegamento.
- Disponibili **moduli di comunicazione radio o cavo** (M-BUS o LoRaWan) per contabilizzazione da remoto.

## K4CC KIT CONTATORE DA INCASSO CON VALVOLE DI INTERCETTAZIONE



SCOPRI DI PIÙ

### K4CC "MONO" kit di contabilizzazione da incasso con contatore volumetrico singolo



MOTORIZZABILE

**Comprende:**

- N° 1 valvola a sfera estraibile con comando a manopola motorizzabile
- **Valvola di non ritorno nel raccordo di uscita**
- Box 280 x 186 x 85 mm
- Contatore volumetrico SJ EVO - Q<sub>3</sub> 2.5 m<sup>3</sup>/h
- Staffe di fissaggio
- Protezione cantiere

**Non comprende:**

- Sportello di copertura **D03** (vedi sotto)
- Raccordi Fastec (pag. 44)
- Attuatore elettrico €100 (pag. 46)
- Moduli di comunicazione (pag. 47)

Codice kit	DN	Conessioni	Contatore	Conf.
		FASTEC®		
K4CCDF10100	DN15	<b>F13</b>	SJ EVO - Q <sub>3</sub> 2.5 m <sup>3</sup> /h - L. 80	5

Vedi pag. 44

- i**
- A richiesta disponibile con contatore Modulo Radio EVO M-Bus wireless.
  - Versioni senza valvola di non ritorno disponibili a richiesta.

### K4CC "DUO" kit da contabilizzazione da incasso con due contatori volumetrici



MOTORIZZABILE

**Comprende:**

- N° 2 valvole a sfera estraibile con comando a manopola motorizzabile
- **Valvole di non ritorno nei raccordi di uscita**
- Box 310 x 210 x 85 mm
- N° 2 contatori SJ EVO - Q<sub>3</sub> 2.5 m<sup>3</sup>/h
- Staffe di fissaggio
- Protezione cantiere

**Non comprende:**

- Sportello di copertura **E03** (vedi sotto)
- Raccordi Fastec (pag. 44)
- Attuatore elettrico €100 (pag. 46)
- Moduli di comunicazione (pag. 47)

Codice kit	DN	Conessioni	Contatore (x2)	Conf.
		FASTEC®		
K4CCEF10100	DN15	<b>F13</b>	SJ EVO - Q <sub>3</sub> 2.5 m <sup>3</sup> /h - L. 80	5

Vedi pag. 44

- i**
- A richiesta disponibile con contatore Modulo Radio EVO M-Bus wireless.
  - Versioni senza valvola di non ritorno disponibili a richiesta.

### K4CC "MONO" kit da contabilizzazione da incasso con giunto di collegamento



MOTORIZZABILE

**Comprende:**

- N° 1 valvola a sfera estraibile con comando a manopola motorizzabile
- **Valvola di non ritorno nel raccordo di uscita**
- Box 280 x 186 x 85 mm
- Giunto di collegamento L. 80 mm
- Staffe di fissaggio
- Protezione cantiere

**Non comprende:**

- Sportello di copertura **D03** (vedi sotto)
- Raccordi Fastec (pag. 44)
- Attuatore elettrico €100 (pag. 46)

Codice kit	DN	Conessioni	Giunto di collegamento	Conf.
		FASTEC®		
K4CCDF10200	DN15	<b>F13</b>	Ø3/4" - L. 80 mm	5

Vedi pag. 44

- i**
- Versioni senza valvola di non ritorno disponibili a richiesta.

### K4CC "DUO" kit da contabilizzazione da incasso con giunti di collegamento



MOTORIZZABILE

**Comprende:**

- N° 2 valvole a sfera estraibile con comando a manopola motorizzabile
- **Valvole di non ritorno nei raccordi di uscita**
- Box 310 x 210 x 85 mm
- Giunti di collegamento L. 80/110 mm
- Staffe di fissaggio
- Protezione cantiere

**Non comprende:**

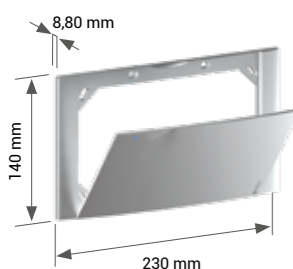
- Sportello di copertura **E03** (vedi sotto)
- Raccordi Fastec (pag. 44)
- Attuatore elettrico €100 (pag. 46)

Codice kit	DN	Conessioni	Giunto di collegamento (x2)	Conf.
		FASTEC®		
K4CCEF10200	DN15	<b>F13</b>	Ø3/4" - L. 80 mm	5
K4CCEF10300	DN15	<b>F13</b>	Ø3/4" - L. 110 mm	5

Vedi pag. 44

- i**
- Versioni senza valvola di non ritorno disponibili a richiesta.

### D03 Placca di copertura con sportello magnetico per K4CC "MONO"

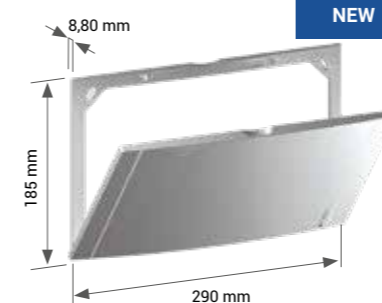


**Comprende:**

- Viti di fissaggio

Codice	Finitura	Conf.
KPLD0301600	Bianca	5
KPLD0301M00	Cromo lucida	1
KPLD0301800	Silver	1
KPLD0301A00	Nera Soft Touch	1

### E03 Placca di copertura con sportello magnetico per K4CC "DUO"



**Comprende:**

- Viti di fissaggio

Codice	Finitura	Conf.
KPLE0301600	Bianca	5
KPLE0301M00	Cromo lucida	1
KPLE0301800	Silver	1
KPLE0301A00	Nera Soft Touch	1

**ADATTATORI E RACCORDI FASTEC**  
PER K4CC KIT CONTATORE DA INCASSO CON VALVOLE DI INTERCETTAZIONE



SCOPRI DI PIÙ

**Adattatori e raccordi Fastec per K4CC "MONO" e K4CC "DUO"**

**Raccordi Fastec**

Codice	Descrizione	Conf.
RF12210100	F13 90° M / F	10
RF12310100	F13 T M / F / F	5
KA00F10001	Giunto doppio Twin F / F / M	5
KA00K00002	F13 Tappo M	20

**Raccordi filettati**

Codice	Descrizione	Conf.
KA00K00003	F13 M x R 1/2"	10
KA00K00013	F13 M x R 3/4"	10
RF12101000	F13 M x Rp 1/2"	10
RF12111000	F13 M x Rp 3/4"	10
RF122F0100	F13 M 90° x R 1/2"	10
RF122F0200	F13 M 90° x Rp 1/2"	10

Connessioni filettate R (maschio) e Rp (femmina) secondo EN 10226-1 e G secondo ISO 228-1.

**Raccordi per tubo PEX**

Codice	Ø Tubo x Spessore	Conf.
RF12100100	F13 M 16 x 1,8	10
RF12100200	F13 M 20 x 1,5	10
RF12100300	F13 M 25 x 2,3	5
RF13M1210301	F13 M 12 x 1,1	10
RF13M1610301	F13 M 16 x 1,5	10
RF13M2010301	F13 M 20 x 1,9	10
RF13M1210401	F13 M 12 x 1,1	10
RF13M1610401	F13 M 16 x 1,5	10
RF13M2010401	F13 M 20 x 1,9	10

**Raccordi per tubi multistrato**

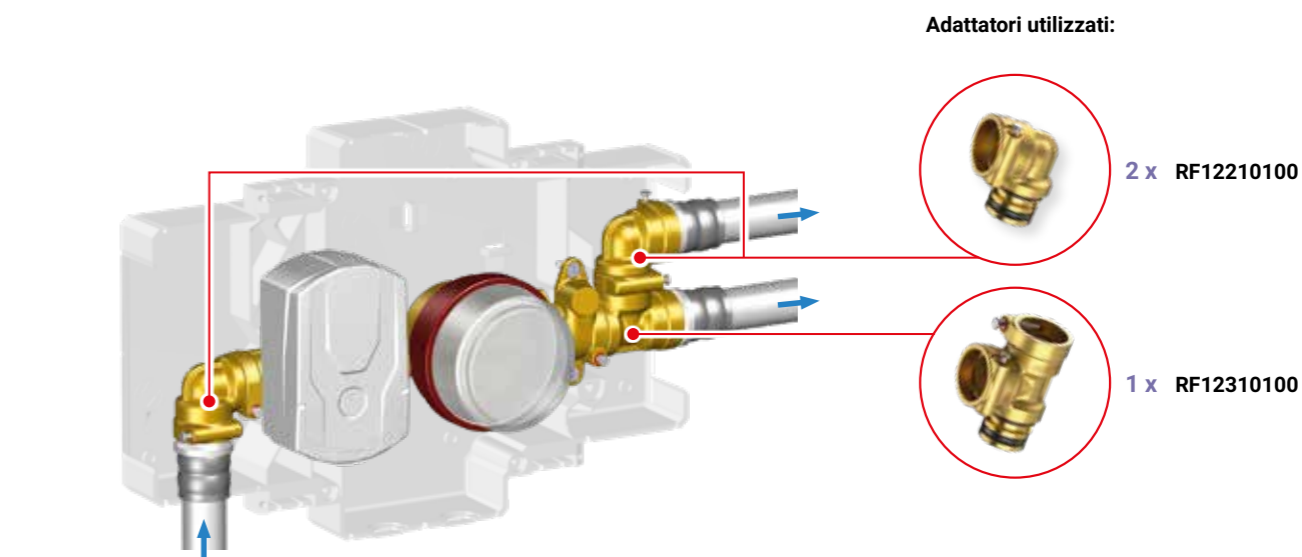
Codice	Ø Tubo x Spessore	Conf.
RF13M16101VA	F13 M 16 x 2,0	10
RF13M16102VA	F13 M 16 x 2,25	10
RF13M20101VA	F13 M 20 x 2,0	10
RF13M20102VA	F13 M 20 x 2,5	10
RF13M26101VA	F13 M 26 x 3,0	5
511115MP	F13 M 16 x 2,0	5
511116MP	F13 M 16 x 2,25	5
511118MP	F13 M 20 x 2,0	5
511119MP	F13 M 20 x 2,25	5
511120MP	F13 M 20 x 2,5	5
511121MP	F13 M 25 x 2,5	5
511122MP	F13 M 26 x 3,0	5
1651039	F13 M 16 x 2,0	10
1651040	F13 M 20 x 2,0	10
1651041	F13 M 26 x 3,0	5
39342	F13 M 16 x 2,0	10
39344	F13 M 20 x 2,0	10

**Raccordi con connessione FASTEC disponibili nei cataloghi dei produttori**

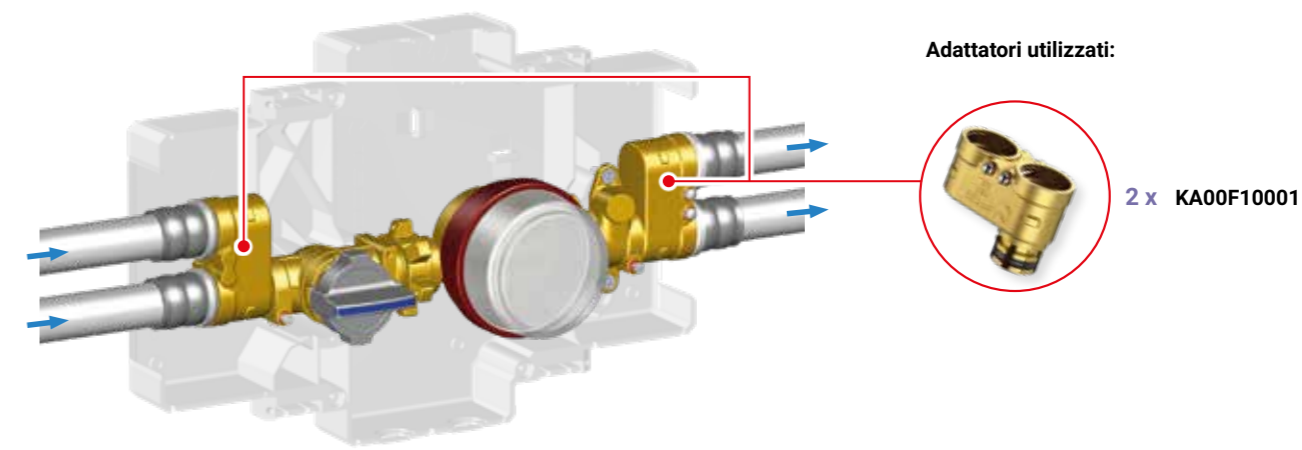
<p>COMISA PRESS</p> <p>Ø Tubo 16-20</p>	<p>HENCO</p> <p>Ø Tubo 16-20-26</p>	<p>APE</p> <p>SERIE AP</p> <p>Ø Tubo 16-20-26</p>	
<p>+GF+ ALUPEX EXPRESS</p> <p>Ø Tubo 16-20</p>	<p>+GF+ JRG SANIPEX MT</p> <p>Ø Tubo 16-20</p>	<p>TECE LOGO</p> <p>Ø Tubo 20</p>	<p>TECE FLEX</p> <p>Ø Tubo 16-20-25</p>

**Esempi di applicazione Fastec**

Composizioni realizzabili con prodotti della gamma Fastec: adattatori e raccordi per tubo multistrato (vedi la pag. a fianco).



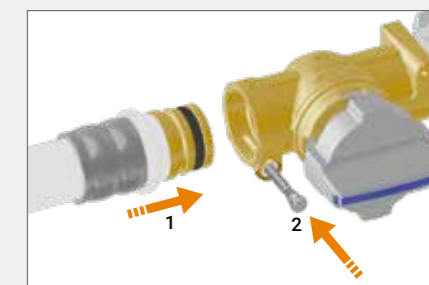
- Adattatori utilizzati:**
- 2 x RF12210100
  - 1 x RF12310100



- Adattatori utilizzati:**
- 2 x KA00F10001

**FASTEC® LA CONNESSIONE IDRAULICA RAPIDA E SICURA**

Connessione idraulica con bloccaggio a perno (pag. 6).



1. Inserire il raccordo con il perno alzato.
2. Abbassare il perno di bloccaggio per completare la connessione.

**F13 DN 15** Equivalente a 1/2"

**ATTUATORE ELETTRICO €100 ON/OFF**  
PER K4CC KIT CONTATORE DA INCASSO CON VALVOLE DI INTERCETTAZIONE



SCOPRI DI PIÙ

**Attuatore elettrico €100 ON/OFF**



**Comprende:**

- Attuatore elettrico €100 ON/OFF
- Cavo 1,25 m con connettore Molex Micro-Fit

Codice	Tensione	Posizione microinterruttore ausiliario	Conf.
E1045100	AC 110 ÷ 230 V 50-60 Hz	A valvola chiusa	1
E1046100	AC/DC 24 V 50-60 Hz		

**ESEMPIO DI INSTALLAZIONE DELL' ATTUATORE ELETTRICO €100**



Una volta predisposto il collegamento elettrico, la valvola può essere motorizzata utilizzando l'attuatore elettrico €100, ottimizzato da TECO in termini di dimensioni, consumo ridotto e silenziosità.



1 Inserire il cavo predisposto con il connettore nell' attuatore elettrico €100.

2 Rimuovere la maniglia e inserire l'attuatore elettrico €100 nella sede della valvola con una leggera pressione.

3 Attuatore elettrico €100 installato e pronto al comando.

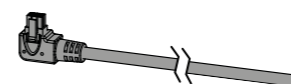
**i** Vedi pag. 96



Spessore minimo parete 100 mm

**ACCESSORI**  
PER K4CC KIT CONTATORE DA INCASSO CON VALVOLE DI INTERCETTAZIONE

**Cavo opzionale 3 metri per attuatore elettrico €100**



Codice	Descrizione	Conf.
KA00K00014	Kit cavo 6P X 3M + connettore Micro-Fit	1

**Moduli di comunicazione per lettura del contatore da remoto**

Il **contatore volumetrico** può essere implementato con moduli di comunicazione per consentire la contabilizzazione da remoto.



Codice	Descrizione	Conf.
KA00CC0001	Modulo Radio EVO 868 MHz LoRaWAN	1
KA00CC0002	Modulo Radio EVO 868 MHz wireless M-Bus	1
KA00CC0003	Modulo M-Bus EVO	1
KA00CC0004	Modulo Pulse Evo	1

**Contatore volumetrico**



Codice	Descrizione	DN.	Conf.
KA00CC0005	Contatore SJ EVO - Q <sub>3</sub> 2.5 m <sup>3</sup> /h - L. 80 mm - G 3/4" Idoneo per il funzionamento con acqua calda e fredda	15	1

**Ricambi per K4CC "MONO" e K4CC "DUO"**

Vedi pagina 166, oppure entra sul sito per tutte le informazioni di prodotto.

