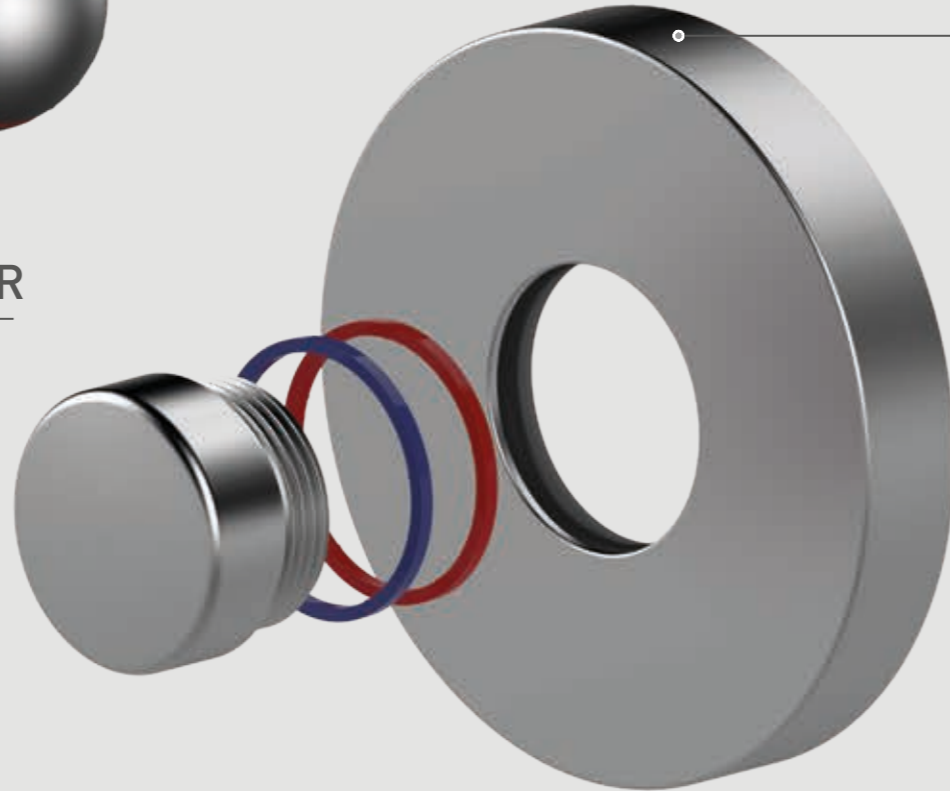


VERSIÓN  
PARA TUBO PPR



### CERTIFICACIONES Y CARACTERÍSTICAS TÉCNICAS

Normas de referencia	DIN EN 13828
Materiales metálicos	DVGW W570-1
Presión de ejercicio	PN10 (10 Bar)
Temperatura	0°C + 95 °C



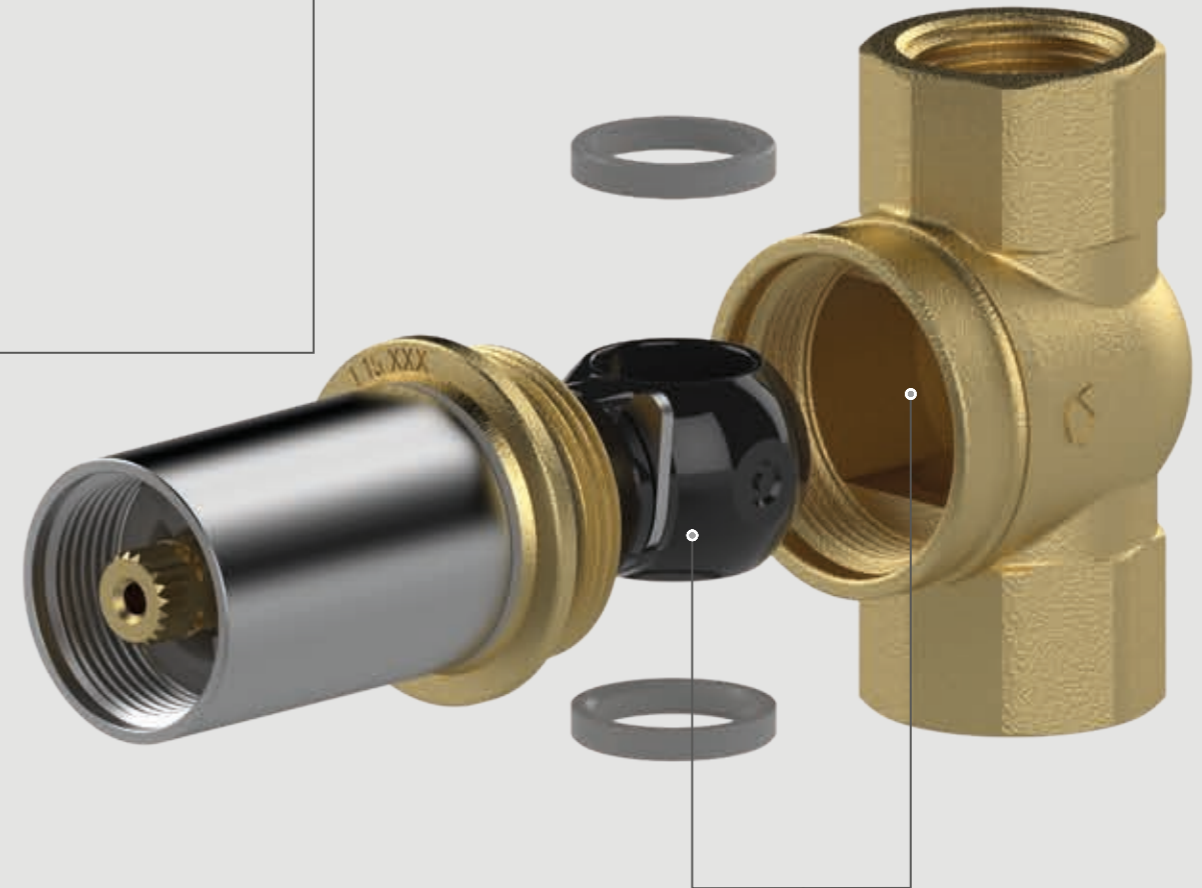
### HIGH PERFORMANCE

Solución TECO con flujo eficaz,  
montaje en conformidad con la  
norma EN 806-2.  
(véase pág. 37)

### ACCESORIOS

La amplia gama de  
accesorios ofrece una  
gran abanico de posibles  
soluciones que se integran  
con el diseño del ambiente.

DISEÑO  
INNOVADOR



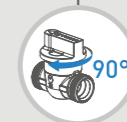
### TOP-ENTRY

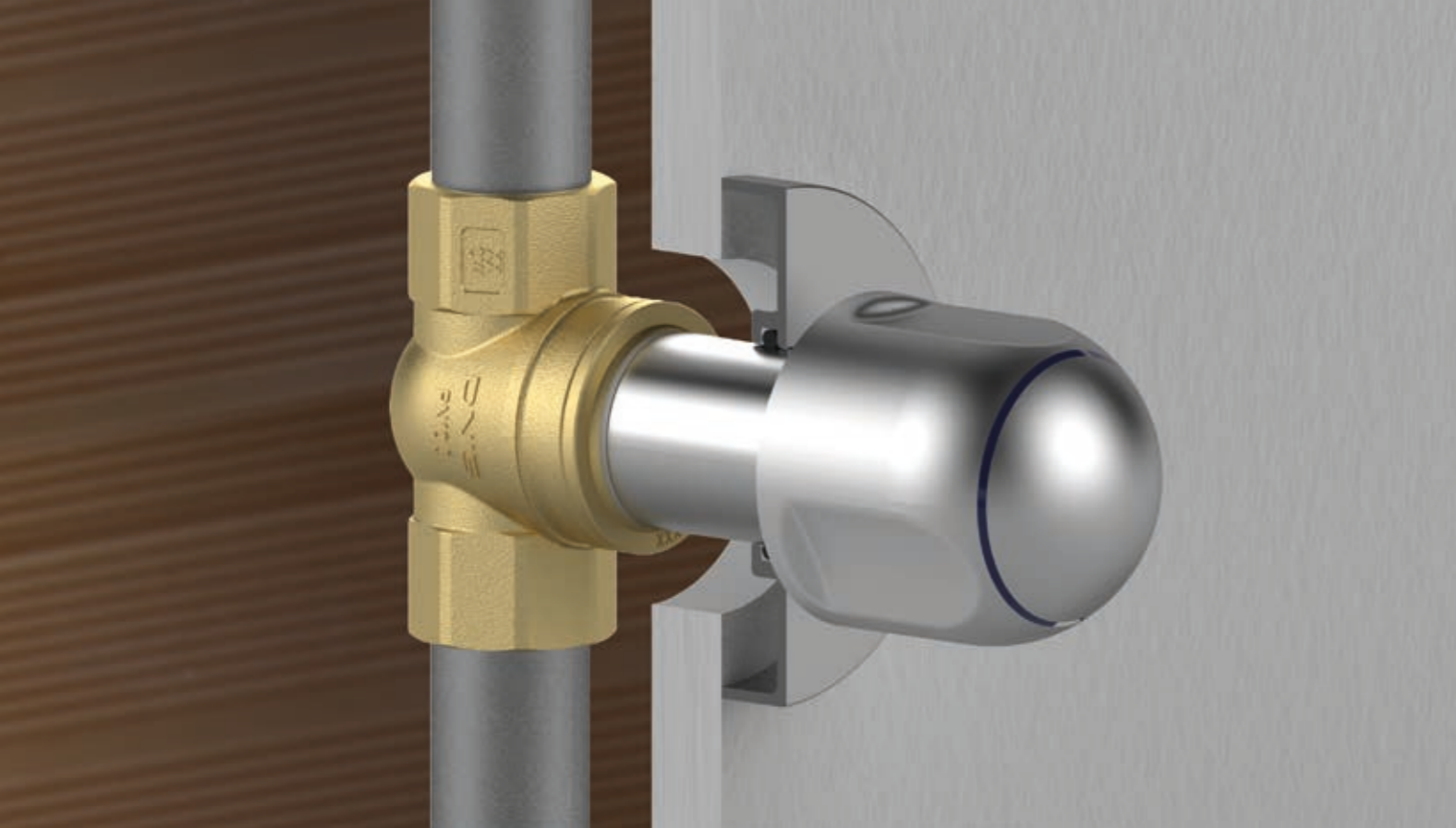
Extracción total de la  
esfera con el sistema Top Entry  
y recambios asegurados  
desde hace más de 30 años.  
(véase pág. 36)



### SOFT TURN

Válvula de corte, cierre  
de 90° con esfera de  
tecnopolímero antibloqueo.  
(véase pág. 37)





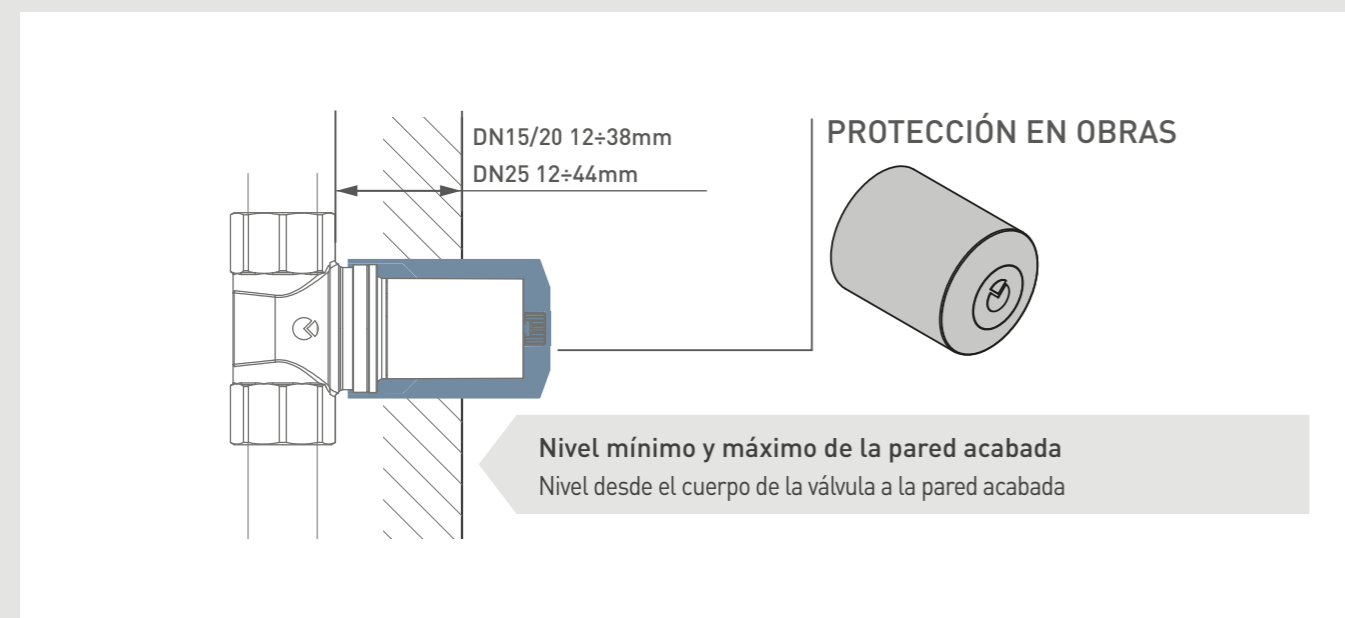
# 164

## MONTAJE PRÁCTICO

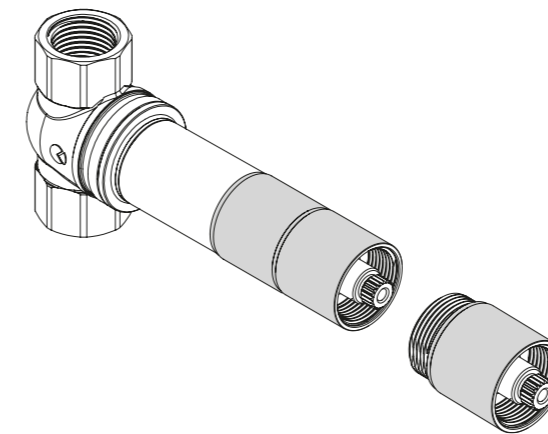
### VENTAJAS

Libertad total en el montaje gracias a la cubierta de protección en obras:

- protección cubreyeso para obras, fácil de extraer;
- la roseta cubre también posibles imperfecciones de acabado del revestimiento.

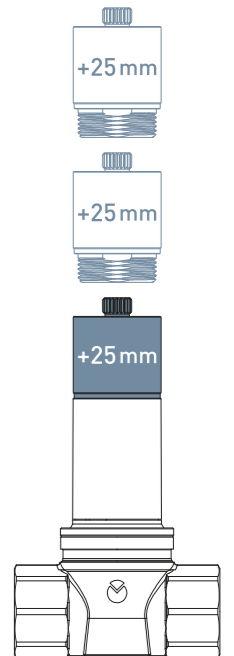


## KIT DE EXTENSIÓN MODULAR



Cuando se necesite prolongar el mando de la llave de corte, se ha de usar el kit de extensión [+25mm], el cual, al ser modular, permite prolongarlo hasta alcanzar la posición perfecta.

KIT DE EXTENSIÓN 25mm  
CÓD. I4095000

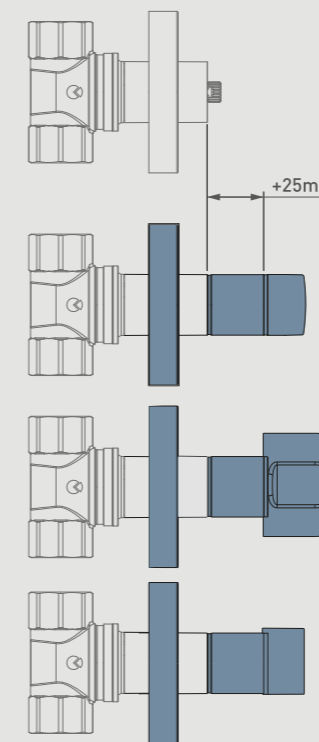


## ACCESORIOS H-PLUS

Cuando hubiera que instalar la llave de corte en paredes con revestimientos aumentados, los accesorios de control H-PLUS proporcionan +25 mm, en comparación con la versión estándar.



Los ACCESORIOS H-PLUS pueden ampliarse aún más. Los ACCESORES H-PLUS se utilizan normalmente en los siguientes países: ALEMANIA, AUSTRIA, SUIZA y PAÍSES ÁRABES.

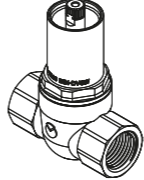

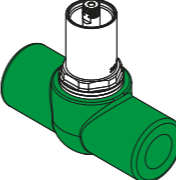



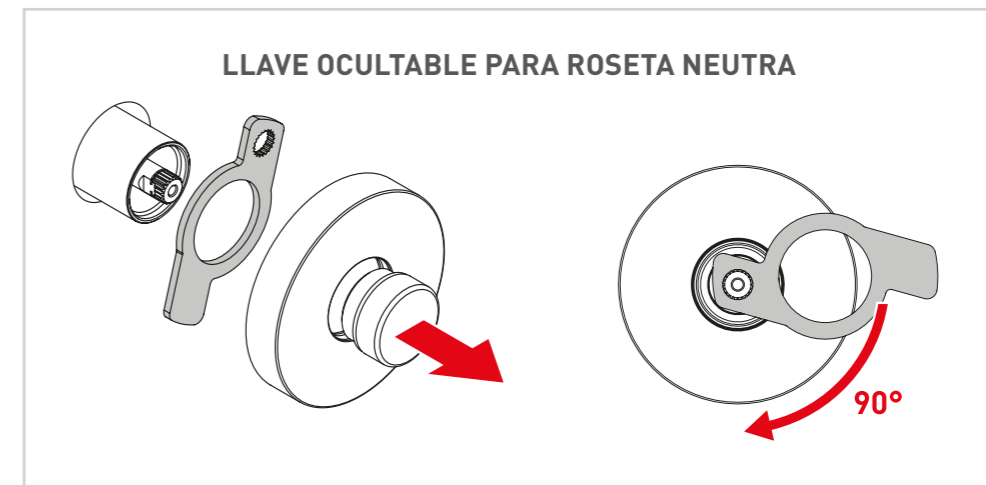
- H PLUS tapón roscado + roseta
- H PLUS manilla + roseta
- H PLUS palanca + roseta

# 164

## TOP-ENTRY



DISPOSITIVOS						ACCESORIOS DE MANDO			
164 ROSCADA	DN	CÓDIGO	RACORES			MANDO CON PALANCA EXTERNA CROMADA CÓD. KAI4020000			
			1/2" EN 10226	3/4" EN 10226	1" EN 10226				
	15	I4T3911100	•						
	20	I4T4911100		•					
	25	I4T5911100			•				
164 PP-R	DN	CÓDIGO	PP-R Ø20	PP-R Ø25	PP-R Ø32	MANDO CON MANILLA EXTERNA CROMADA CÓD. KAI4030000			
			PP-R Ø20	PP-R Ø25	PP-R Ø32				
				15	I403981V00 ●	•			
				15	I403982V00 ●		•		
				20	I404981V00 ●			•	ROSETA NEUTRA CROMADA CON LLAVE CÓD. KAI4010000
				15	I403981B00 ●	•			
				15	I403982B00 ●		•		
	20	I404981B00 ●			•				

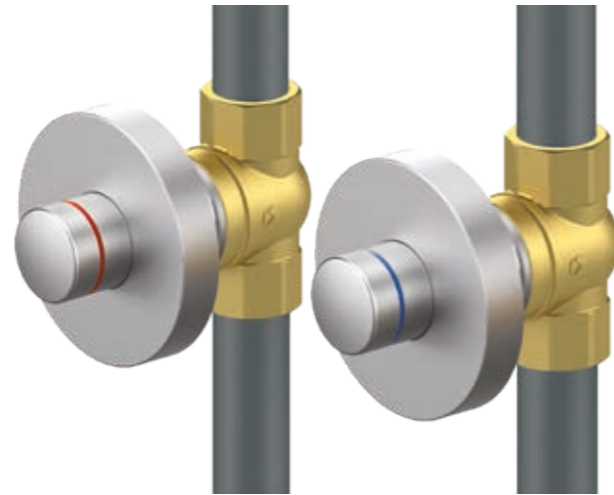


LLAVE DE CORTE EMPOTRABLE

# 164

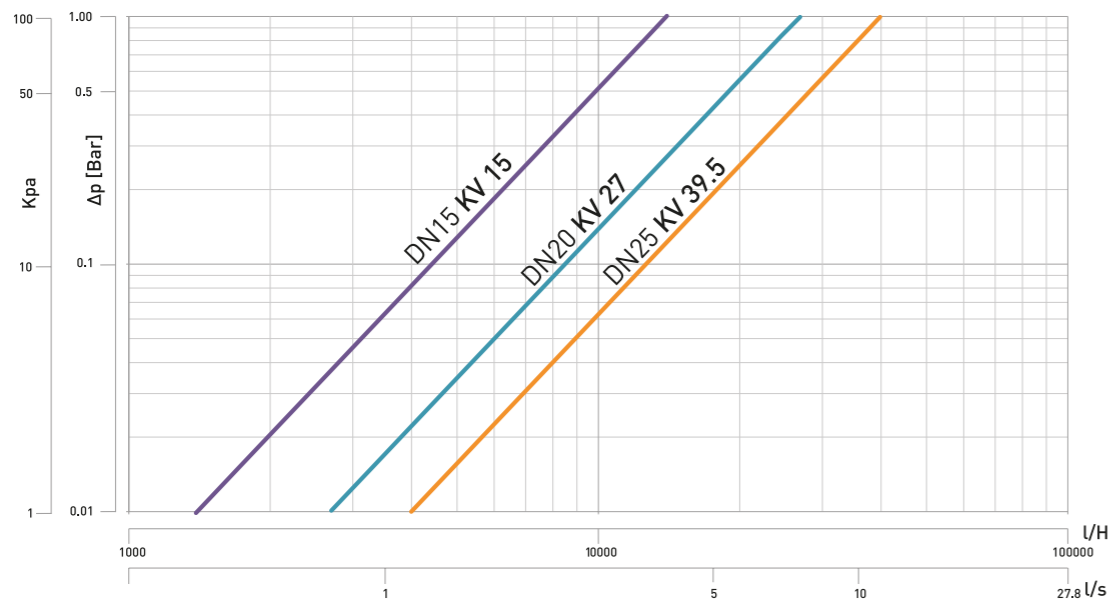
## LLAVE DE CORTE TOP-ENTRY

- 164 es una llave de corte
- Paso total, en conformidad con EN 806-2
- Llaves de corte Top-Entry extraíbles, con esferas antibloqueo Soft Turn



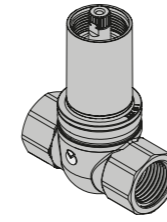
ESPECIFICACIONES		TECNOLOGÍAS		CARACTERÍSTICAS DE DISEÑO	
Material	Cuerpo	Latón CW617		HIGH PERFORMANCE SOFT TURN TOP-ENTRY	PRODUCTO CERTIFICADO PP-R PP-R H-PLUS H-PLUS
	Soporte	Nylon PA6			
	Esferas	Tecnopolímero			
Conexión		FASTEC®-Roscada F.			
Presión de ejercicio		PN10 (10 Bar)			
Temperatura		0°C + 95 °C			
Normas y certificaciones		DIN EN 13828 (KTW-W270) DVGW W570-1			

### DIAGRAMA DE PÉRDIDAS DE FLUJO

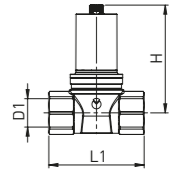


## 164 LLAVE DE CORTE EMPOTRABLE

### VERSIÓN RECTA ROSCADA



- PN10 (10 bar)
- 0 °C + 95 °C



Código	DN	D1 EN 10226	H	L1	SW	Env.
I4T3911100	15	RP 1/2"	70	63	27	30
I4T4911100	20	RP 3/4"	74	73	32	20
I4T5911100	25	RP 1"	86	83	41	5

### 164 Llave de corte empotrable

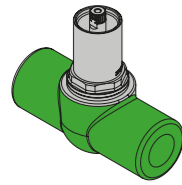
Llave de corte con esfera extraíble Top-Entry con paso total, en conformidad con la norma DIN EN 13828. Esfera de tecnopolímero y juntas antibloqueo Soft Turn. Incluye una tapa de protección para obras. Accesorios de tapón, palanca o manilla con giro de 90°. Acabado cromado brillo.

Temperatura: 0°C + 95 °C

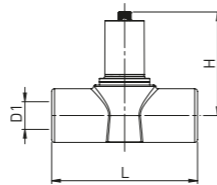
Presión de ejercicio: PN10 (10 Bar)

## 164 PPR LLAVE DE CORTE TOP ENTRY PARA TUBOS PP-R

### VERSIÓN RECTA PP-R

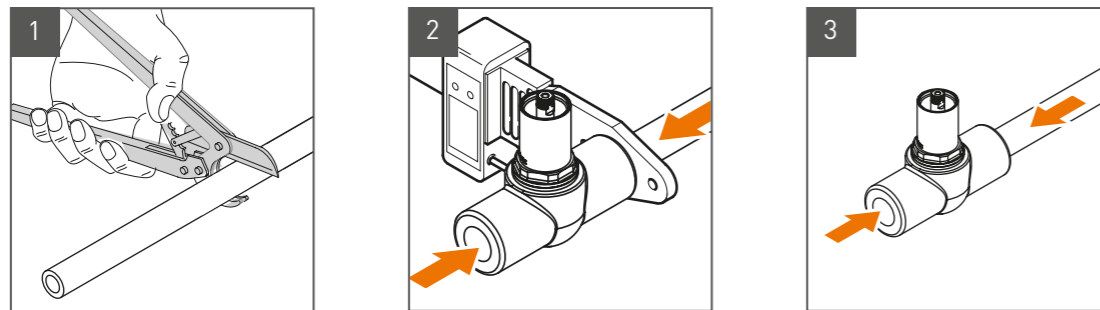


- PN10 (10 bar)
- 0-70 °C



Código	DN	Color	D1	H	L1	Env.
I403981V00	15	●	ø20	70	101	20
I403982V00	15	●	ø25	70	101	20
I404981V00	20	●	ø32	74	121	5
I403981B00	15	●	ø20	70	101	20
I403982B00	15	●	ø25	70	101	20
I404981B00	20	●	ø32	74	121	5

LAS LLAVES DE CORTE DE LA SERIE TOP ENTRY PP-R SON COMPATIBLES CON TODOS LOS TUBOS PP-R (Polipropileno-Copolímero Aleatorio) PRODUCTOS EN CONFORMIDAD CON LA NORMA EN ISO 15874



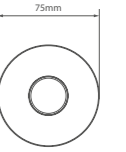
Para una conexión rápida y correcta, es imprescindible utilizar equipos que cumplan con las normas DVS2207. El proceso de soldadura debe cumplir con las normas para uniones DVS2207 -2208.

### CERTIFICACIONES Y CARACTERÍSTICAS TÉCNICAS

Presión de ejercicio	PN10 (10 Bar)
Temperatura	+70 °C
Material del cuerpo	Latón CW 617
Material de la esfera	Tecnopolímero
Material revestimiento PP-R	Polipropileno Copolímero Aleatorio
Certificación de Referencia	Tanto la llave como el revestimiento moldeado de PP-R, han obtenido muchas certificaciones. La llave de corte está certificada con arreglo a la <b>DIN EN 13828</b> . El revestimiento de PP-R se fabrica y certifica de acuerdo con las normas de producto: <b>EN ISO 15874 - DIN 8077/78 - DIN 16962</b>

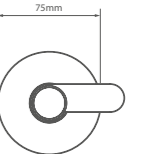
## 164 ACCESORIOS DE COMANDO

### KIT 164 TAPÓN ROSCADO CROMADO



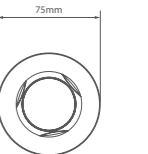
Código	Color	Compatibilidad	Env.
KAI4010000	Cromo brillo	164	10

### KIT 164 PALANCA CROMADA



Código	Color	Compatibilidad	Env.
KAI4020000	Cromo brillo	164	10

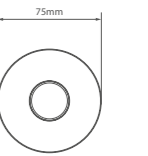
### KIT 164 MANILLA CROMADA



Código	Color	Compatibilidad	Env.
KAI4030000	Cromo brillo	164	10

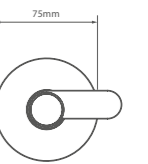
## 164 ACCESORIOS DE COMANDO H-PLUS

### KIT 164 TAPÓN ROSCADO H-PLUS CROMADO +25mm



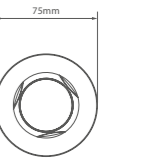
Código	Color	Compatibilidad	Env.
KAI4011000	Cromo brillo	164	10

### KIT 164 PALANCA CROMADO H-PLUS +25mm



Código	Color	Compatibilidad	Env.
KAI4021000	Cromo brillo	164	10

### KIT 164 MANILLA CROMADA H-PLUS +25mm

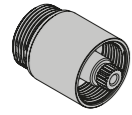


Código	Color	Compatibilidad	Env.
KAI4031000	Cromo brillo	164	10

164 CORTE DEL AGUA

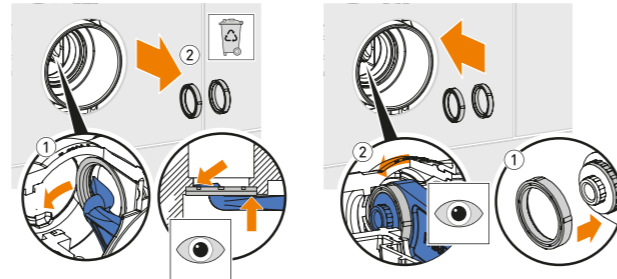
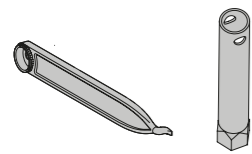
ACCESORIOS

EXTENSIÓN PARA LLAVE 164 1/2"-3/4"-1"



Código	Compatibilidad	Env.
I4095000	164	20

KIT DE MANTENIMIENTO PARA JUNTAS

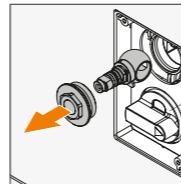
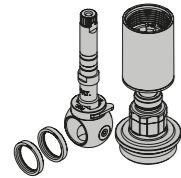


Código	Env.
KAI4990000	5

VÁLVULA 164 CORTE DEL AGUA

RECAMBIOS

TECO CONTROL



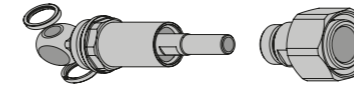
Código	DN	Llave	Env.
I4099030GR	15	17	6
I4099040GR	20		4
I4099050GR	25	19	2

KIT JUNTAS



Código	DN	Env.
KRSEI415000	15	6
KRSEI420000	20	4
KRSEI425000	25	2

KIT DE ADAPTACIÓN PARA CONTADORES



Código	DN	Llave	Compatibilidad	Env.
PR0013034004	15	30	SIMPLEX	1
PR0013034008	20	30	SIMPLEX	1

KIT DE TRANSFORMACIÓN DE VÁLVULAS PARA CONTADOR

