

ULTRA[®]-164

RUBINETTO TOP ENTRY DA INCASSO



ULTRA

Rubinetto Top Entry da incasso con accessori filomuro



35

164

Rubinetto Top Entry da incasso



58

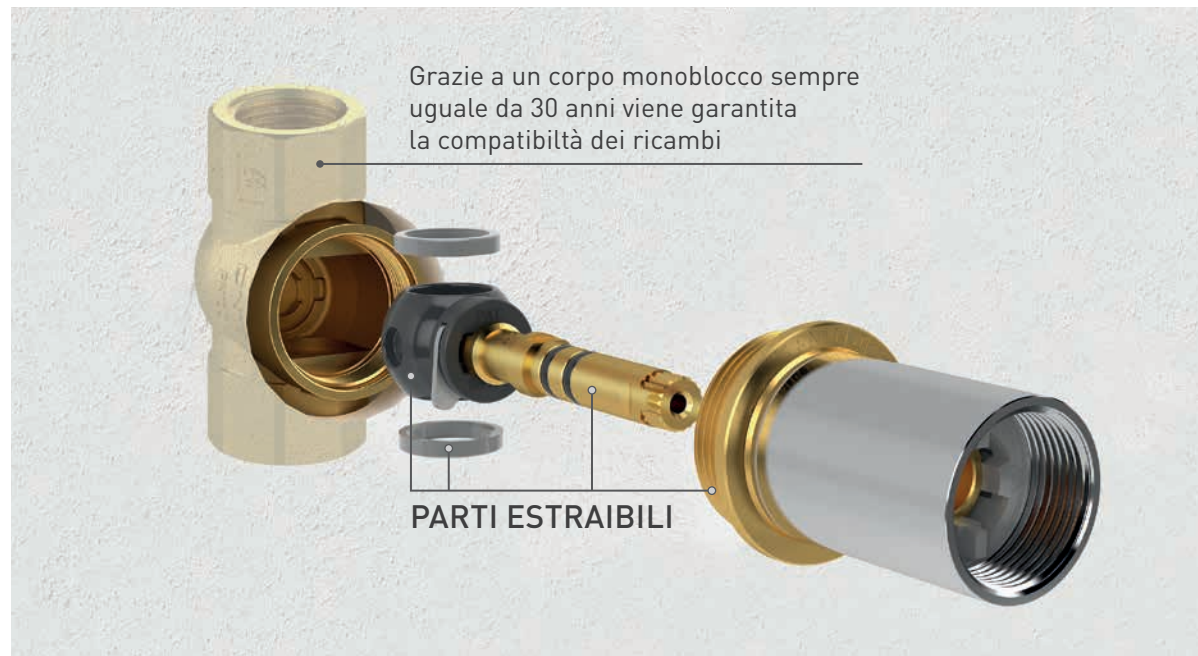




TOP ENTRY

INNOVATING SAFETY
30
YEARS
ANNIVERSARY

Dal 1987 tutti i prodotti Teco® per acqua hanno l'estraibilità della sfera come caratteristica principale.



I RICAMBI DEL GRUPPO DI INTERCETTAZIONE SONO SEMPRE COMPATIBILI PER TUTTE LE VALVOLE PRODOTTE

IL RICAMBIO CHE RINNOVA IL RUBINETTO
Possibilità di aggiornare valvole già installate con i gruppi di intercettazione "Soft Turn" di nuova generazione realizzati con materiali e tecnologie innovative.

1987



CROMO

2003

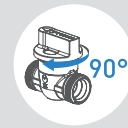


ANTI-ADERENTE GREEN

2018



TECNPOLIMERO



SOFT TURN MASSIMO CONTROLLO

L'intera gamma di prodotti Teco dedicati al trasporto di acqua è dotata del nuovo gruppo d'intercettazione TECO CONTROL® (brevettato) che garantisce una bassa coppia di manovra costante nel tempo, cosiddetta "Soft Turn".
La combinazione tra sfera in tecnopolimero e guarnizioni appositamente studiate assicura una corretta manovra in caso di emergenza o manutenzione dell'impianto.



L'unica sfera che non teme la durezza dell'acqua.



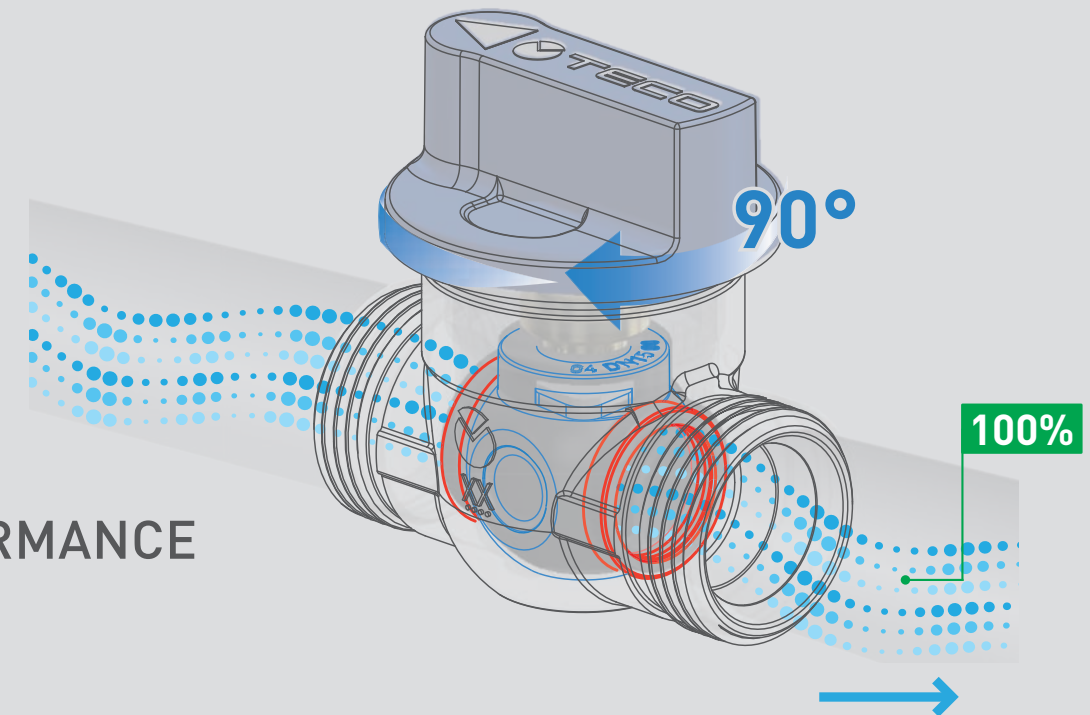
La sfera in PPSU (tecnopolimero) abbinata alle guarnizioni non permette l'adesione del calcare.

VANTAGGI

- La sfera non permette formazione di depositi e quindi il bloccaggio
- Resistenza ad abrasioni da impurità (sabbia)
- 100% compatibile con acqua potabile
- Nessun ristagno d'acqua (DVGW W570)
- Resistenza al cloro



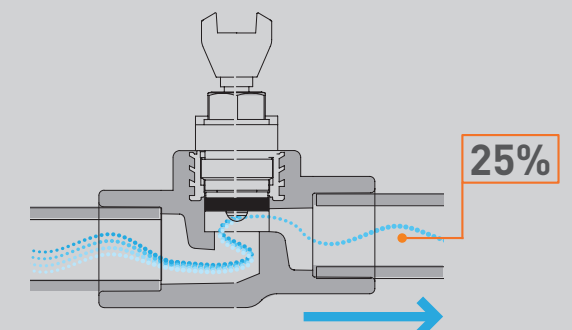
HIGH PERFORMANCE



NORMATIVA

La norma UNI-EN 806-2: Paragrafo 6.1: "Si raccomanda di installare negli impianti esclusivamente valvole di arresto che non ostruiscano eccessivamente il flusso (per esempio valvole sferiche, valvole a saracinesca)."

Soluzione comune con valvola a vite



INNOVATING SAFETY

30 YEARS ANNIVERSARY

STORIA DEL TOP ENTRY

Il ricambio è lo stesso da 30 anni.

TECO nasce nel 1987 con l'intenzione di realizzare una nuova tecnologia specifica per applicazioni riguardanti impianti sanitari da incasso.

Per questo motivo è stata sviluppata la SERIE 164, la quale, per le sue caratteristiche costruttive, è stata premiata dal mercato come RUBINETTO da incasso ideale.

Dalla nascita della SERIE 164, il concetto dell'incasso è stato ulteriormente sviluppato da TECO, fino a creare una gamma più completa e specifica dedicata alle installazioni sottotraccia.

RUBINETTO INCASSO

1987

1995

2003

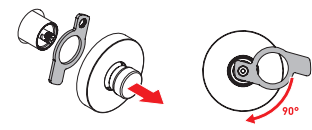
2008

2018

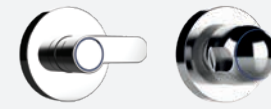
164



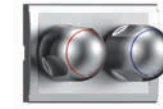
Accessori: vengono ridisegnati gli accessori con un design più contemporaneo.



Design: accessorio con rosone neutro e chiave di manovra a scomparsa.



Design: ulteriore aggiornamento del design degli accessori.



Duplex: versione con doppio rubinetto integrato.



ULTRA Accessori Filomuro: innovativo aggiornamento della valvola con accessori a filomuro.



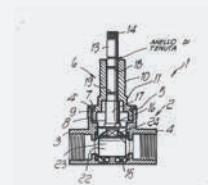
Produzione: TECO inizia la sua attività con la produzione del rubinetto 164.



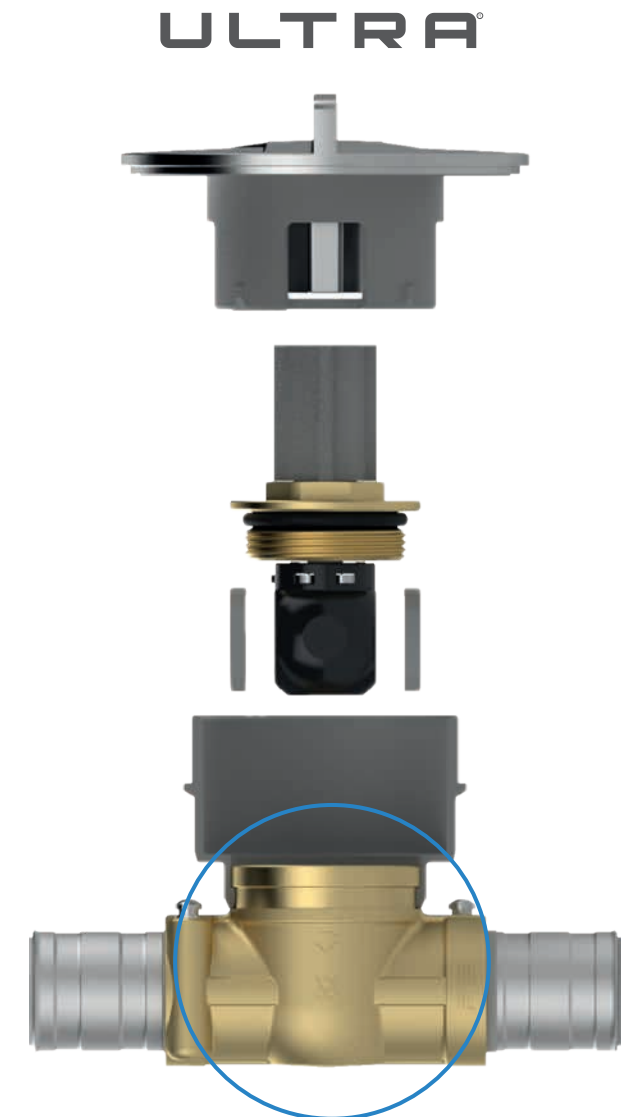
Green sfera: grazie al continuo perfezionamento dei prodotti, Teco introduce il rivestimento antiaderente della sfera.



Soft Turn: sfera in tecnopolimero e seggi speciali per garantire una manovra soft nel corso del tempo.



Brevetto: nasce la valvola TOP-ENTRY 1987 con brevetto TECO CONTROL.



1987

IL PROGETTO DEL CORPO D'INTERCETTAZIONE

È INVARIATO DA 30 ANNI.

OGGI

ULTRA®

INNOVATING SAFETY

30 YEARS ANNIVERSARY

DA 30 ANNI,
IL FUTURO DELL'INCASSO

VIDEO



PRODOTTO PREMIATO
Percorso
Efficienza Innovazione

mce 2018

RUBINETTO
INCASSO



HIGH PERFORMANCE

Soluzione TECO con flusso efficace,
installazione a norma EN 806-2.
(vedi pag. 37)



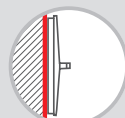
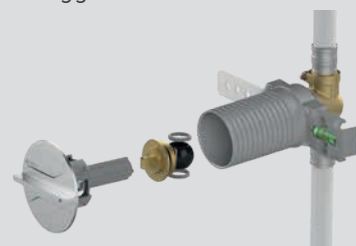
T-BOX

Soluzione per l'installazione
precisa e comoda.



VERSIONE H-PLUS

Per installazione con profondità
maggiorata.



FILOMURO

Il design degli elementi di
comando è aderente al muro
per minimo ingombro e
massima resa estetica.



ACCESSORI

Design innovativo
in diverse finiture.



CERTIFICAZIONI E CARATTERISTICHE TECNICHE

Norme di riferimento	DIN EN 13828
Materiali metallici	DVGW W570-1
Pressione di esercizio	PN10 (10 bar)
Temperatura di esercizio	0 °C + 95°C

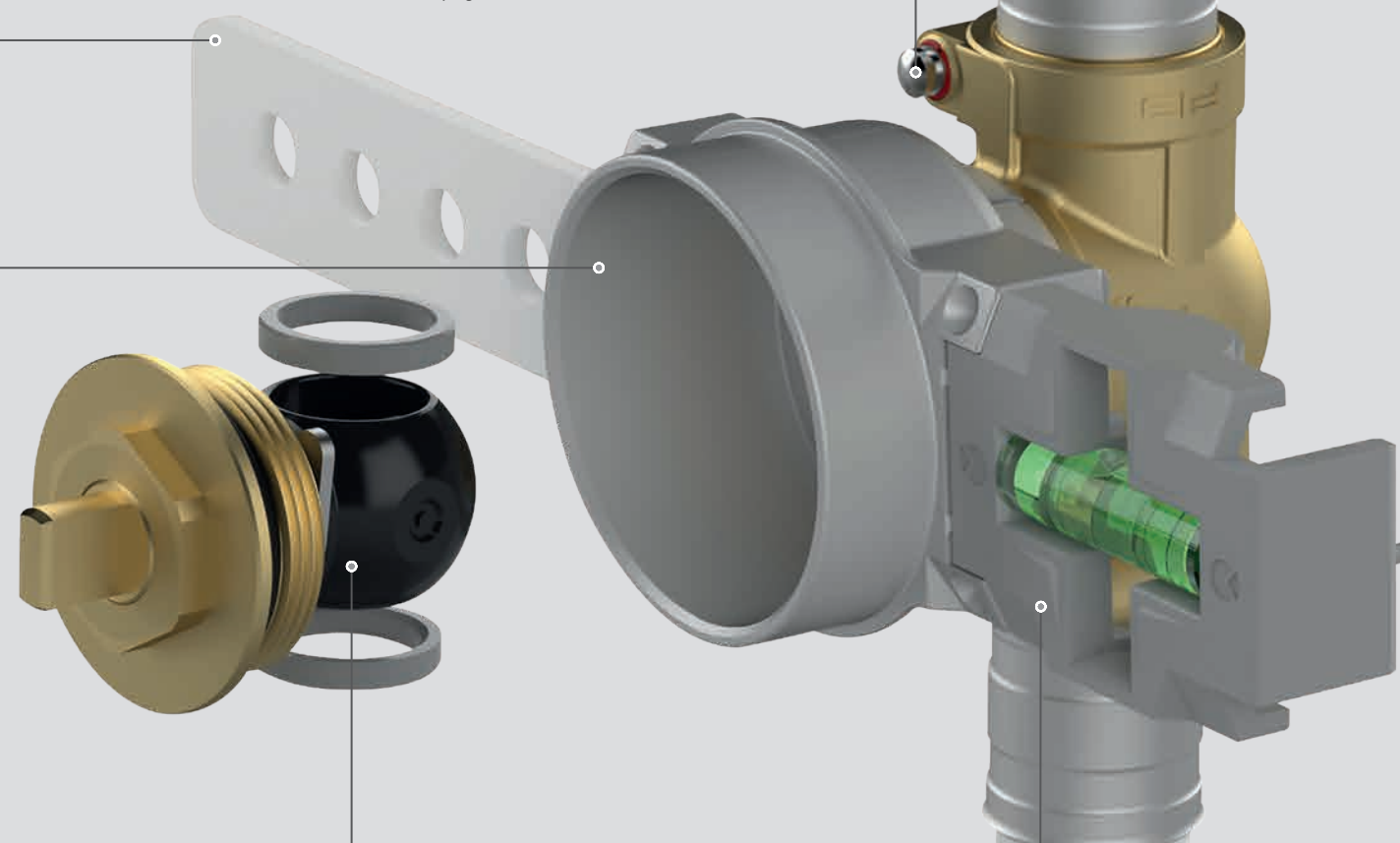
CERTIFICATA

Le installazioni per impianti d'acqua potabile devono essere eseguite a regola d'arte e prevenire ristagni che potrebbero favorire la presenza e lo sviluppo di colonie di microbi (per esempio, della legionella). Le valvole ULTRA sono state sviluppate con caratteristiche costruttive che impediscono il ristagno dell'acqua (DVGW W570).



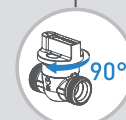
FASTEC®

Sistema di connessione FASTEC®,
rapido, sicuro, salvaspazio e esente
da manutenzione.
L'ampia gamma dei raccordi
FASTEC® STORE rende l'installazione
semplice e flessibile.
(vedi pag. 32)



TOP-ENTRY

Estraibilità totale della
sfera con sistema Top Entry
e ricambi garantiti da
oltre 30 anni.
(vedi pag. 36)



SOFT TURN

Valvola di intercettazione,
chiusura 90° con sfera in
tecnopolimero antibloccaggio.
(vedi pag. 37)



LINK

Facile configurazione
di più rubinetti ULTRA.
(vedi pag. 44)



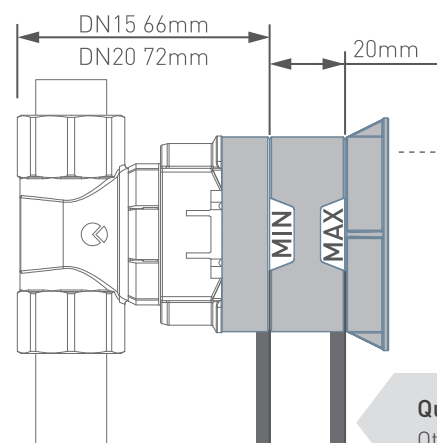
T-BOX

VANTAGGI

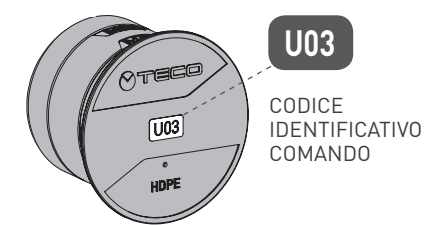
Con il BOX regolabile della Ultra si può usufruire di 2 livelli di regolazione:

- tramite le staffe di fissaggio regolabili;
- tramite la regolazione di profondità dell'accessorio.

Questo permette di trovare il posizionamento corretto del rubinetto.



PROTEZIONE CANTIERE



U03

CODICE IDENTIFICATIVO COMANDO

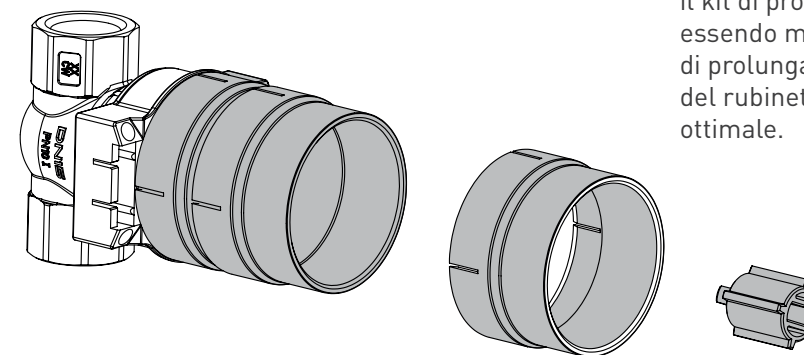
Quota Parete finita

Oltre questa quota utilizzare la prolunga.

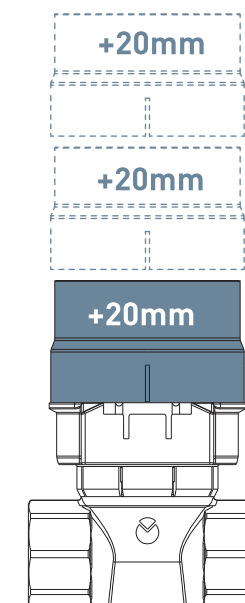
Quota Intonaco

Quota minima di rivestimento.

KIT PROLUNGA MODULARE



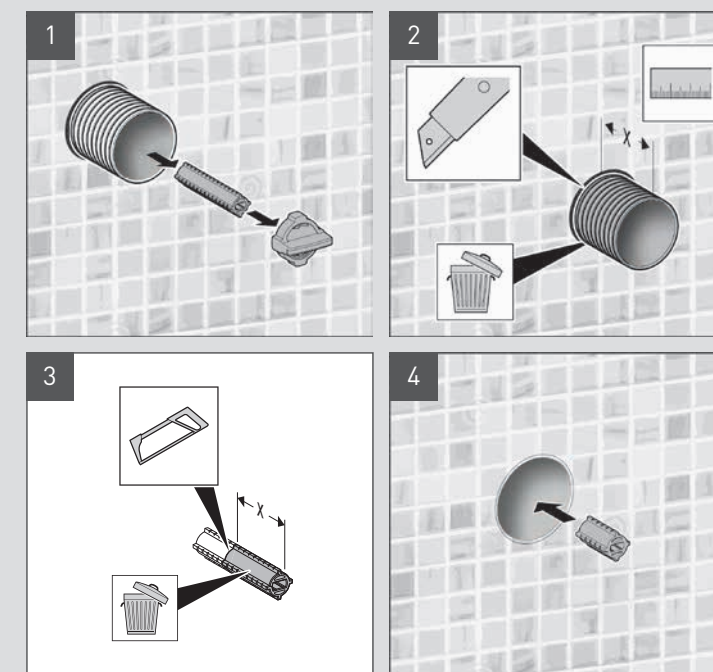
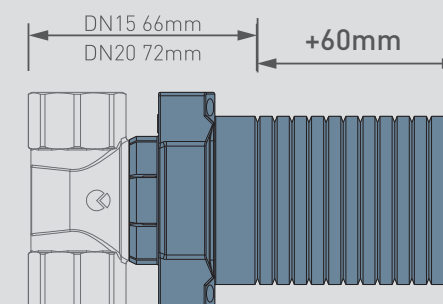
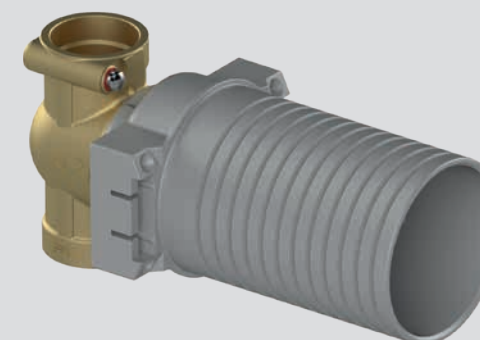
Qualora si abbia la necessità di prolungare il comando di manovra del rubinetto di intercettazione, si può utilizzare il kit di prolunga [+20 mm], che, essendo modulare permette di prolungare il comando del rubinetto nella posizione ottimale.



KIT PROLUNGA 20mm
COD. KA00U40003

INSTALLAZIONE VERSIONE H-PLUS

Qualora il rubinetto debba essere installato in pareti con rivestimenti maggiorati, la versione H-Plus, permette di avere un comando di +60mm rispetto alla versione standard.



UNA VOLTA CHE IL RUBINETTO È INSTALLATO LA PROFONDITÀ CORRETTA SI OTTIENE TAGLIANDO IL BOX ED IL PERNO DI COMANDO



La versione H-Plus utilizza gli stessi accessori e ricambi della versione standard

La versione H-Plus è normalmente utilizzata negli stati di GERMANIA, AUSTRIA, SVIZZERA E PAESI ARABI

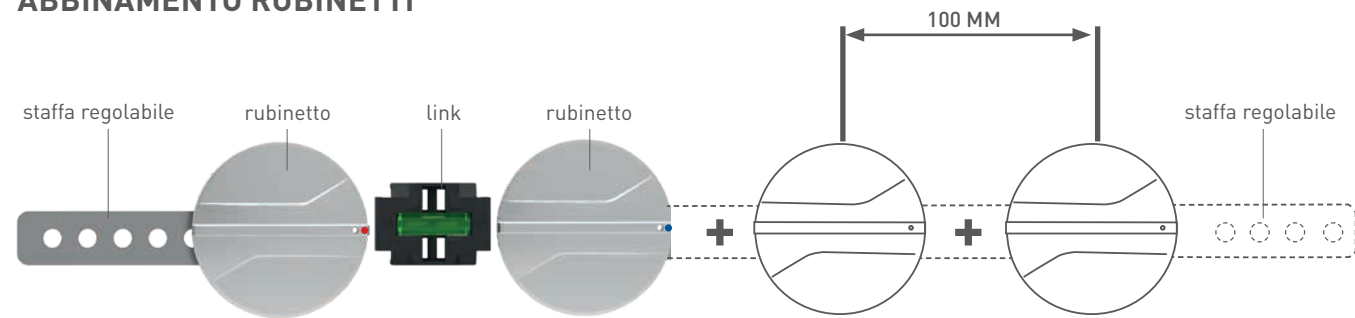


LINK

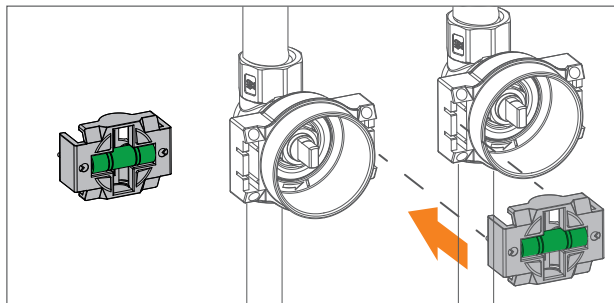
KIT DI ASSEMBLAGGIO
CON LIVELLA REGOLABILE
DI DUE O PIÙ RUBINETTI



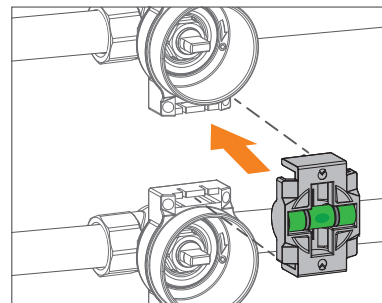
ABBINAMENTO RUBINETTI



INSTALLAZIONE ORIZZONTALE



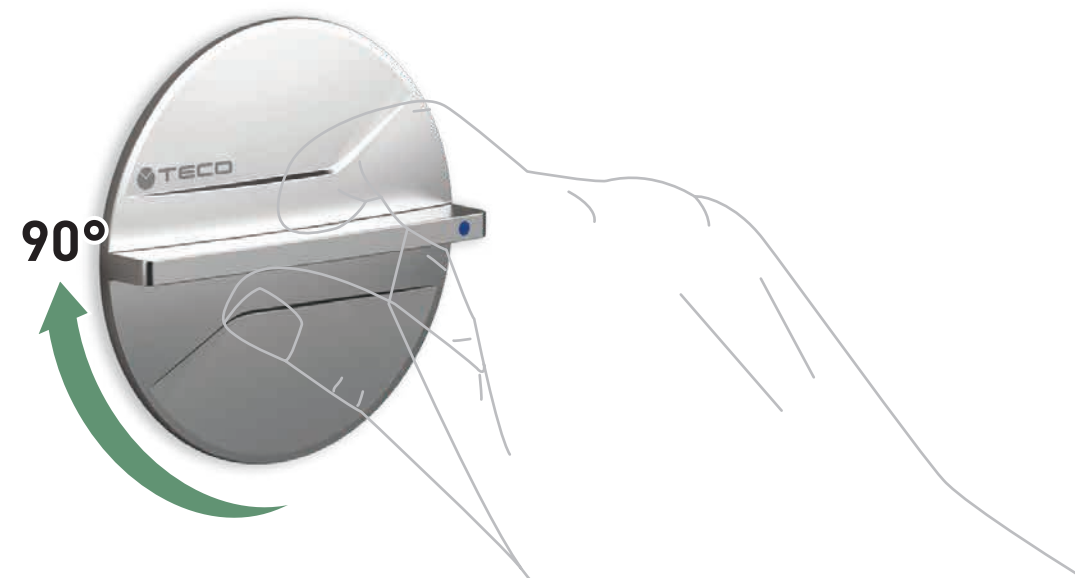
INSTALLAZIONE VERTICALE



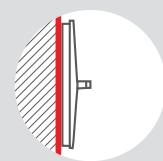


DESIGN ULTRA

COMANDO ESTERNO

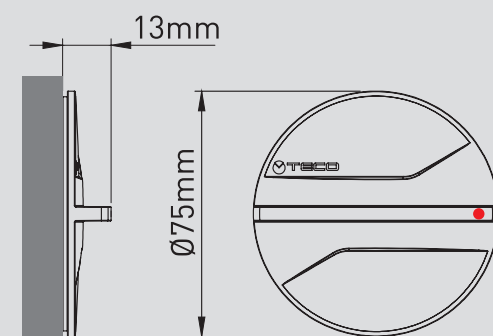


RUBINETTO
INCASSO



ULTRA "FILOMURO"

Il design degli elementi di comando Ultra è aderente al muro per minimo ingombro e massima resa estetica.



i Segnalazione colorata ● ● ●

FINITURE

U03



BIANCO



CROMO LUCIDO



SILVER



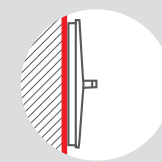
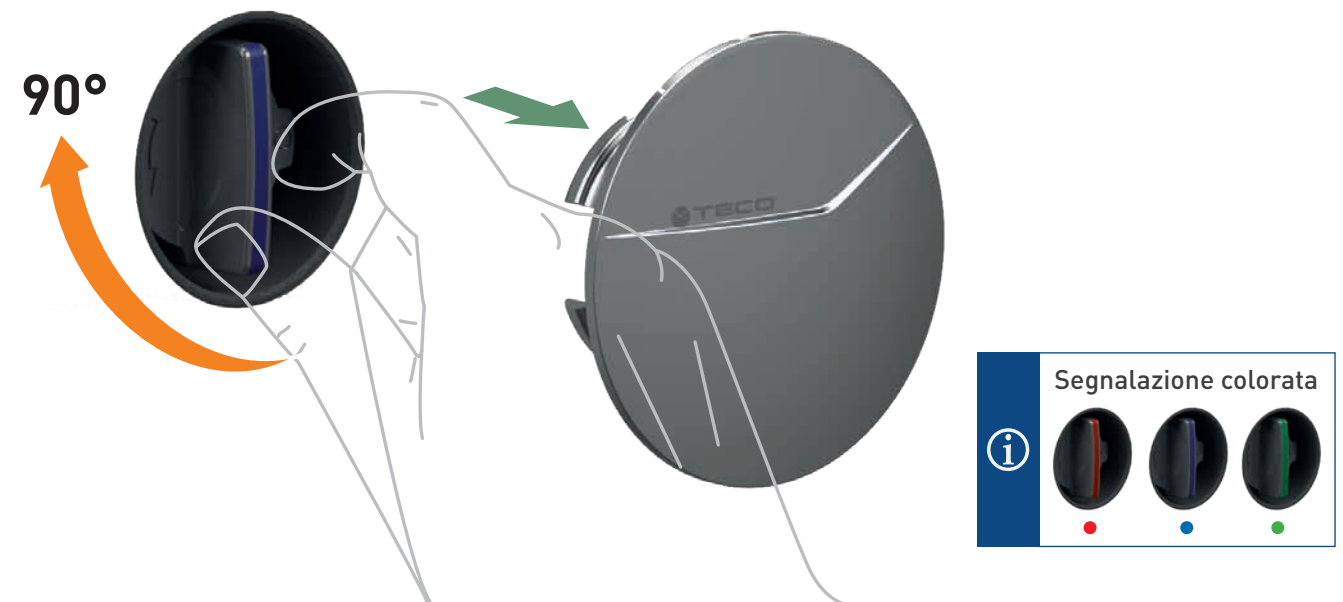
NERO
SOFT TOUCH

DESIGN
INNOVATIVO

ULTRA INCASSO

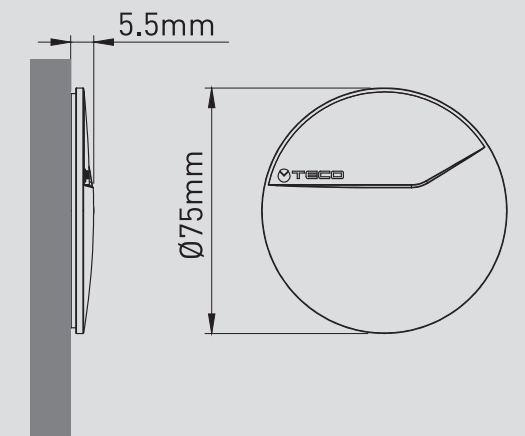


COMANDO INTERNO



ULTRA "FILOMURO"

Il design dell'accessorio Ultra è aderente al muro per minimo ingombro e massima resa estetica.



FINITURE

U03



BIANCO



CROMO LUCIDO



SILVER

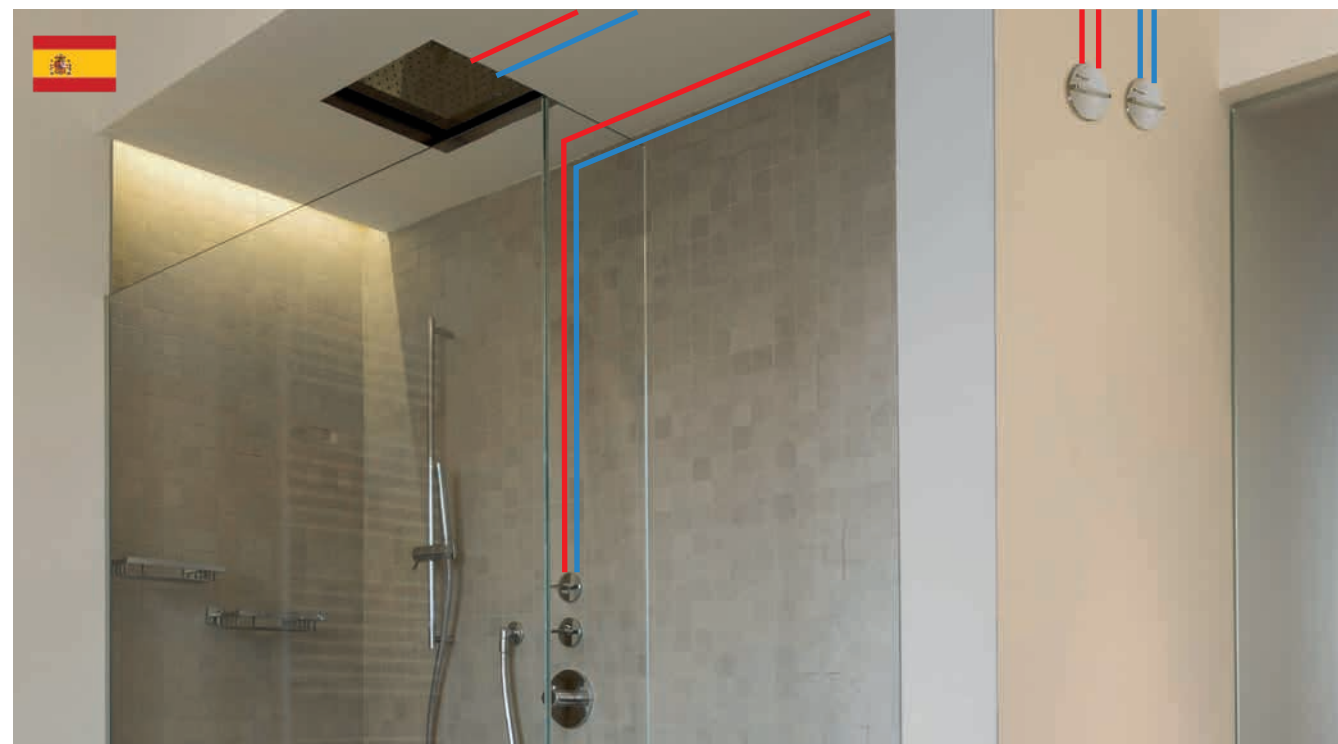


NERO
SOFT TOUCH






APPLICAZIONI E FUNZIONI



- INTERCETTAZIONE GENERALE
- INTERCETTAZIONE BAGNO (IMPIANTO A "T")
- INTERCETTAZIONE DOCCIA
- INTERCETTAZIONE CUCINA
- INTERCETTAZIONE LAVATRICE
- INTERCETTAZIONE ACQUA GIARDINO / TERRAZZO



ULTRA CONFIGURATORE, DISPOSITIVI E ACCESSORI

DISPOSITIVI	DN	CODICE	CONNESSIONI				ACCESSORI DI COMANDO
			1/2	3/4	FASTEC		
					F13	F14	
ULTRA VERSIONE DIRITTA 	15	U4P3911100	•				U03 COMANDO ESTERNO  ○ BIANCO UPLU0302600 ● CROMO LUCIDO UPLU0302M00 ● SILVER UPLU0302800 ● NERO SOFT TOUCH UPLU0302A00
	20	U4P4911100		•			
	15	F U4P3971100			•		
	20	F U4P4971100				•	
ULTRA VERSIONE AD "U" 	15	F U4P3972100			•		
	20	F U4P4972100				•	
ULTRA H-PLUS VERSIONE DIRITTA 	15	U4P3911H00	•				
	20	U4P4911H00		•			
	15	F U4P3971H00			•		
	20	F U4P4971H00				•	
ULTRA H-PLUS VERSIONE AD "U" 	15	F U4P3972H00			•		
	20	F U4P4972H00				•	

FASTEC
STORE

I DISPOSITIVI DI INTERCETTAZIONE
UTILIZZANO I RACCORDI FASTEC® STORE

VEDI PAG. 32

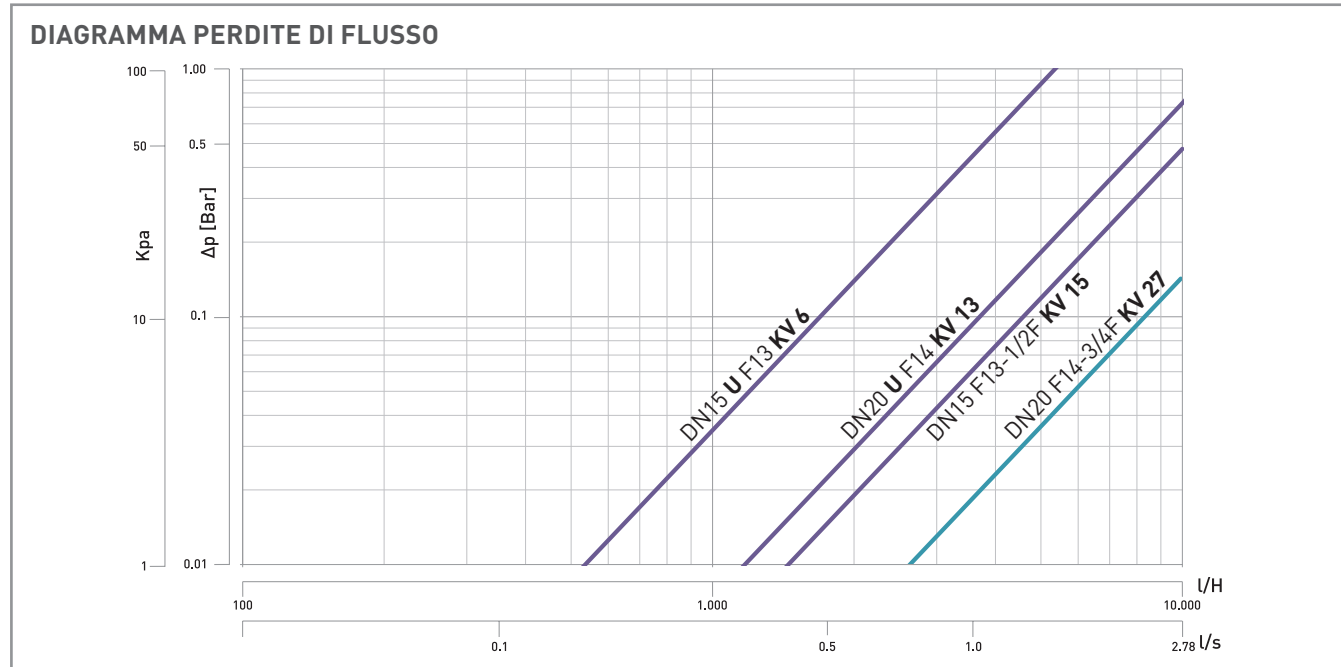
ULTRA

RUBINETTO DI INTERCETTAZIONE DA INCASSO A FILO MURO

- ULTRA è un rubinetto di intercettazione compatto
- Passaggio totale, a norma EN 806-2
- Incasso perfetto con T-Box regolabile in profondità
- Accessori di manovra con ingombro minimo a filo muro
- Intercettazioni TOP-ENTRY estraibili con sfere antibloccaggio Soft Turn
- La connessione FASTEC® permette di lavorare comodi e in sicurezza



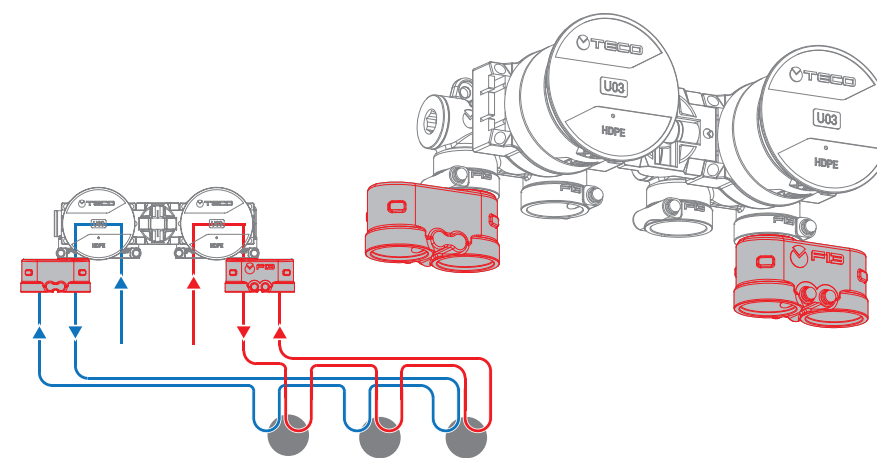
SPECIFICHE		TECNOLOGIE		CARATTERISTICHE DESIGN	
Materiale	Corpo	Ottone CW617		HIGH PERFORMANCE FASTEC® SOFT TURN T-Box	DVGW PRODOTTO CERTIFICATO LINK DESIGN INNOVATIVO DESIGN H-PLUS H-PLUS
	Supporto	Nylon PA6			
	Sfere	Tecnopolimero			
Conessioni	FASTEC®-Filettata F.				
Pressione di esercizio	PN10 (10 bar)				
Temperatura	0°C + 95 °C				
Norma e certificazione	DIN EN 13828 (KTW-W270) DVGW W570-1				



FASTEC®

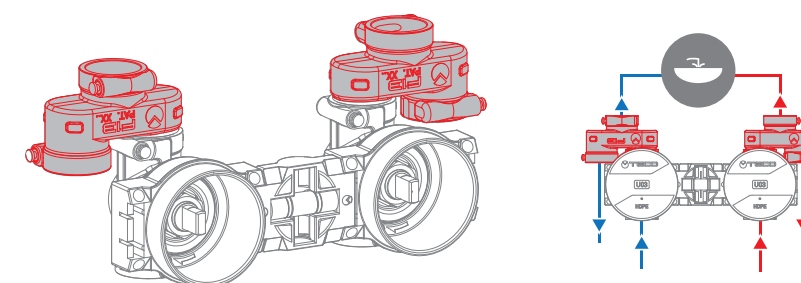


RACCORDO TWIN 1



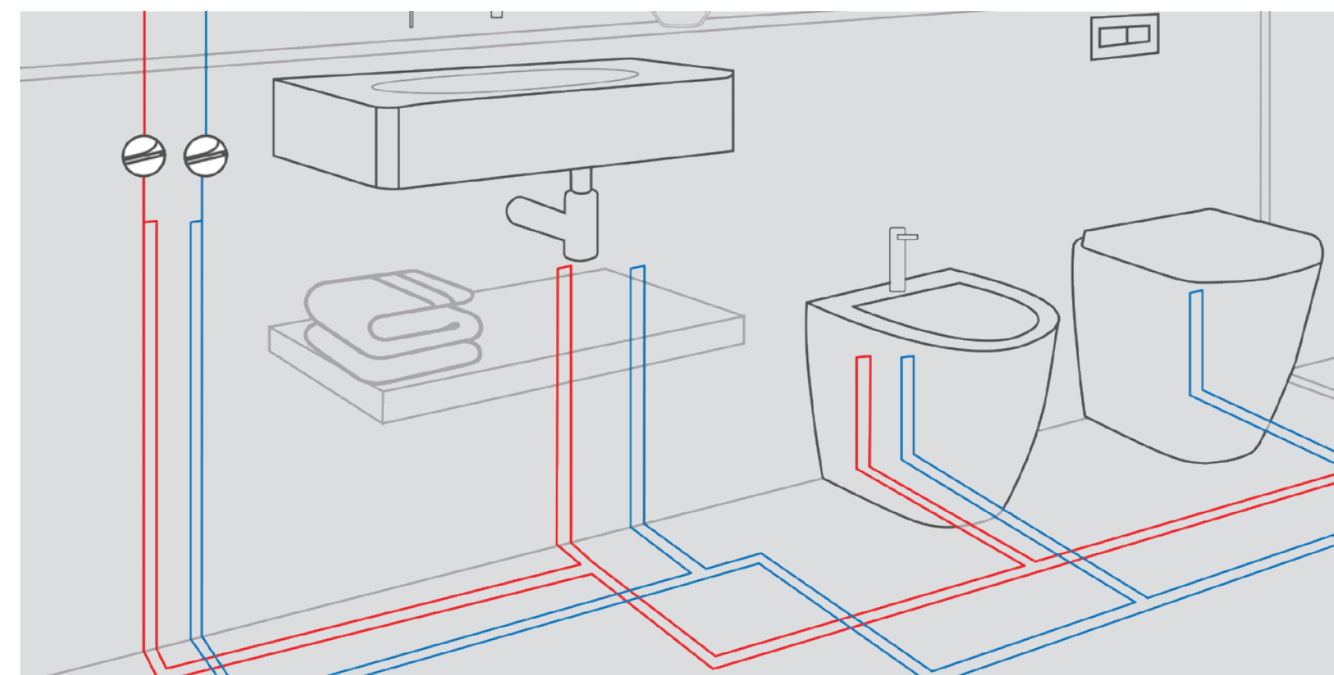
COD. KA00F10001

RACCORDO TWIN 2



COD. KA00F10002

Attraverso i raccordi Fastec® Twin è possibile incrementare il numero delle connessioni. In questo modo si possono semplificare soluzioni impiantistiche complesse.



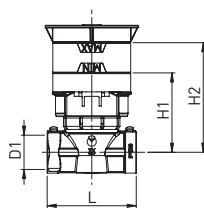
VERSIONE DIRITTA



- PN10 (10 bar)
- 0 °C + 95 °C

COMPRENDE: squadre di fissaggio, protezione cantiere

NON COMPRENDE: accessori a filo muro e raccordi



Codice	DN	D1	H1	H2	L	Conf.
U4P3911100	15	Rp1/2"	52.5	84	63	30
F U4P3971100	15	F13	52.5	84	59	30
U4P4911100	20	Rp3/4"	55.5	87	73	20
F U4P4971100	20	F14	55.5	87	72	20

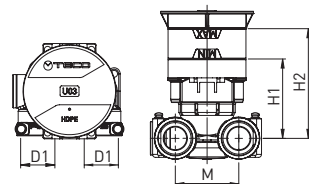
VERSIONE AD "U"



- PN10 (10 bar)
- 0 °C + 95 °C

COMPRENDE: squadre di fissaggio, protezione cantiere

NON COMPRENDE: accessori a filo muro e raccordi



Codice	DN	D1	M	H1	H2	Conf.
F U4P3972100	15	F13	42	52.5	84	10
F U4P4972100	20	F14	52.5	55.5	87	10

FASTEC
STORE

TUTTA LA GAMMA DEI RACCORDI FASTEC® È DESCRITTA A PAG. 32

ULTRA: Rubinetto d'intercettazione da incasso a filo muro

Rubinetto d'intercettazione a sfera estraibile Top Entry con passaggio totale, conformi alla norma DIN EN 13828. Sfera in tecnopolimero e guarnizioni anti-bloccaggio Soft Turn. Completo di box d'installazione, staffe di regolazione e tappo di protezione cantiere. Comandi a filo muro, esterno o interno, con manovra a 90 gradi. Disponibile in quattro diverse finiture. Temperatura: 0 °C + 95 °C. Pressione di esercizio: 10 bar.

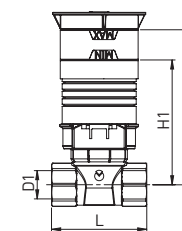
VERSIONE DIRITTA H-PLUS



- PN10 (10 bar)
- 0 °C + 95 °C

COMPRENDE: squadre di fissaggio, protezione cantiere

NON COMPRENDE: accessori a filo muro e raccordi



Codice	DN	D1	H1	H2	L	Conf.
U4P3911H00	15	Rp1/2"	82.5	102.5	63	10
F U4P3971H00	15	F13	82.5	102.5	59	10
U4P4911H00	20	Rp3/4"	115	135	73	10
F U4P4971H00	20	F14	115	135	72	10

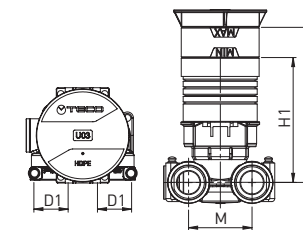
VERSIONE AD "U" H-PLUS



- PN10 (10 bar)
- 0 °C + 95 °C

COMPRENDE: squadre di fissaggio, protezione cantiere

NON COMPRENDE: accessori a filo muro e raccordi



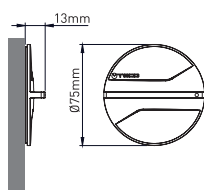
Codice	DN	D1	M	H1	H2	Conf.
F U4P3972H00	15	F13	42	52.5	84	10
F U4P4972H00	20	F14	52.5	115	135	10

FASTEC
STORE

TUTTA LA GAMMA DEI RACCORDI FASTEC® È DESCRITTA A PAG. 32

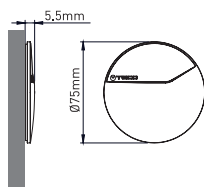
ULTRA ACCESSORI DI COMANDO

B03 COMANDO ESTERNO A FILOMURO



Codice	Colore	Conf.
UPLU0302600	Bianco	10
UPLU0302M00	Cromo lucido	10
UPLU0302A00	Nero	4
UPLU0302800	Silver	4

U03 COMANDO INTERNO A FILOMURO



Codice	Colore	Conf.
UPLU0301600	Bianco	10
UPLU0301M00	Cromo lucido	10
UPLU0301A00	Nero	4
UPLU0301800	Silver	4

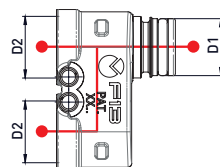
ULTRA ACCESSORI FASTEC®



RACCORDO TWIN 1



Raccordo TWIN connessione Fastec®

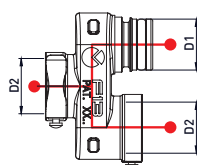


Codice	D1	D2	Conf.
F KA00F10001	F13M	2xF13F	10

RACCORDO TWIN 2



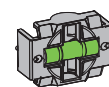
Raccordo TWIN a T connessione FASTEC®



Codice	D1	D2	Conf.
F KA00F10002	F13M	2xF13F	10

ULTRA ACCESSORI

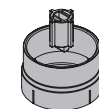
LINK CON LIVELLA REGOLABILE



VEDI PAG. 44

Codice	Conf.
KA00U40004	10

KIT PROLUNGA MODULARE

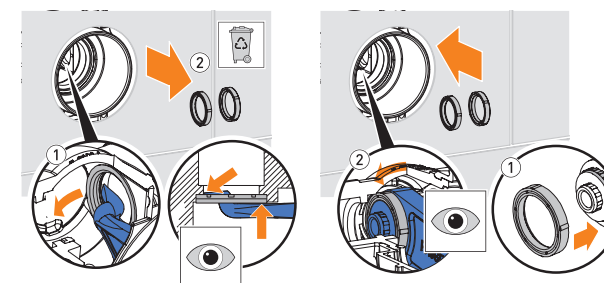
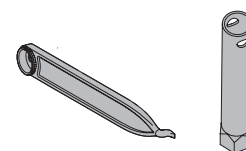


+ 20mm

VEDI PAG. 43

Codice	DN	D1	M	H1	H2	Conf.
KA00U40003	15	F13	42	52.5	84	10

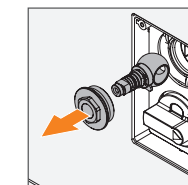
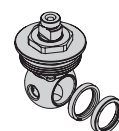
KIT UTENSILI MANUTENZIONE GUARNIZIONI



Codice	Conf.
KAI4990000	5

ULTRA RICAMBI

TECO CONTROL



Codice	DN	Conf.
KRTC415000	15	6
KRTC420000	20	4

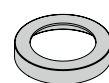
i Attenzione: gli accessori Ultra non sono compatibili con gli accessori 164

KIT GUARNIZIONI



Codice	DN	Conf.
KRSEI415000	15	6
KRSEI420000	20	4

CORNICE DI MANUTENZIONE ACCESSORIO



i LA PLACCA DI MANUTENZIONE VIENE UTILIZZATA IN CASO DI UN'ERRATA INSTALLAZIONE DELLA SCATOLA OLTRE IL FILO MURO.

Codice	D1	H	Finitura	Conf.
KRPLU408000	72	13	Cromo satinato	5