

# ULTRA®-164

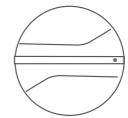
VENTIL TOP ENTRY FÜR  
UNTERPUTZ



---

## ULTRA

Top Entry Unterputzventil mit wandbündigem Zubehör

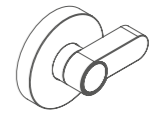


35

---

## 164

Top Entry Unterputzventil



58





## TOP ENTRY



Seit 1987 haben alle Teco®  
-Sanitärprodukte die Demontierbarkeit  
der Kugel als Hauptmerkmal.



Die Kompatibilität der Ersatzteile wird  
durch einen seit 30 Jahren unveränderten  
einteiligen Körper garantiert.

DEMONTIERBARE  
TEILE

**DIE ERSATZTEILE DER  
ABSPERRGRUPPE SIND FÜR ALLE  
HERGESTELLTEN VENTILE KOMPATIBEL**

**DAS ERSATZTEIL ZUR VENTILSANIERUNG**  
Bereits installierte Ventile können durch die  
Absperrgruppen Soft Turn der neuesten Generation  
aus innovativen Materialien und Technologien  
aktualisiert werden.

**1987**



VERCHROMT

**2003**



ANTIHAFTWIRKUNG  
GREEN

**2018**



TECNISCHER  
KUSTSTOFF



## SOFT TURN MAXIMALE KONTROLLE

Die gesamte Sanitärpalette der Teco-Produkte ist  
mit der neuen TECO CONTROL®-Absperrgruppe  
(patentiert) ausgestattet, die ein langfristig niedriges  
Betätigungs Drehmoment garantiert (Soft Turn).  
Die Kombination aus Kugel aus technischem  
Kunststoff und speziell entwickelten Dichtungen  
gewährleistet eine sichere Betätigung im Notfall  
oder bei Wartungsarbeiten der Anlage.

### VORTEILE

- Die Kugel lässt keine Ablagerungen und damit  
Verstopfungen zu
- Beständig gegen Abrieb von Verunreinigungen (Sand)
- 100% kompatibel mit Trinkwasser
- Keinerlei stagnierendes Wasser (DVGW W570)
- Chlorbeständig



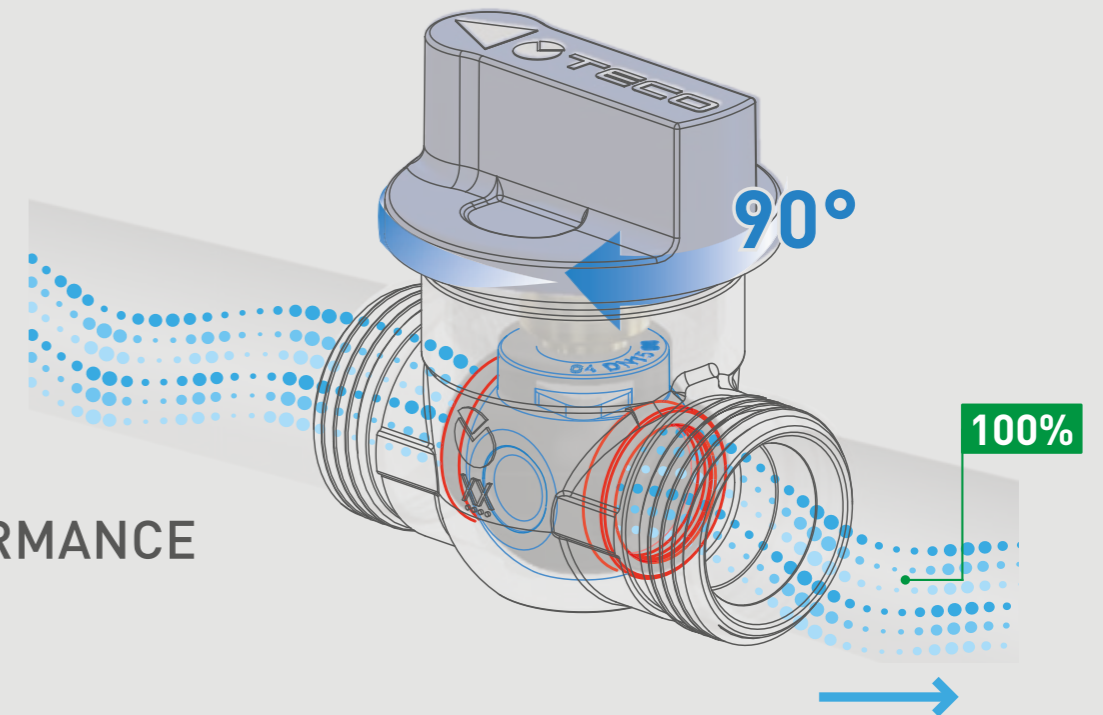
Die einzige Kugel, die keine  
Wasserhärte fürchtet.



Die Kugel aus PPSU (technischer  
Kunststoff) in Verbindung mit den  
Dichtungen verhindert Kalkablagerungen.



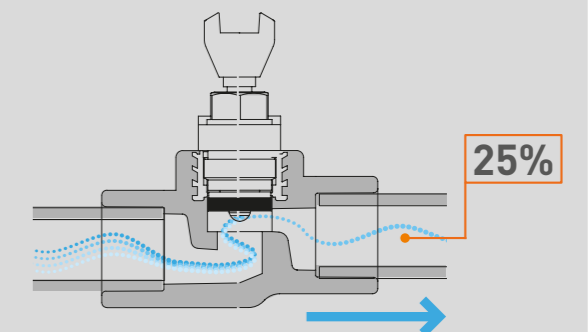
## HIGH PERFORMANCE



### NORM

Die Norm UNI-EN 806-2: Abschnitt 6.1:  
„Es wird empfohlen in den Anlagen nur  
Absperrventile zu installieren, die die Strömung  
nicht übermäßig behindern (z. B. Kugelventile,  
Absperrschieber).“

### Übliche Lösung mit Spindelventil



## GESCHICHTE DES TOP ENTRY

Das Ersatzteil ist seit 30 Jahren das Gleiche.

TECO wurde 1987 mit dem Ziel gegründet, eine neue spezielle Technologie für Anwendungen im Bereich der Unterputz-Sanitieranlagen zu entwickeln. Aus diesem Grund wurde die SERIE 164

entwickelt, die aufgrund ihrer Konstruktionsmerkmale vom Markt als ideales Unterputzventil ausgezeichnet wurde. Seit der Entwicklung der SERIE 164 wurde das Unterputzkonzept von Teco weiterentwickelt, um eine umfangreichere und spezifische Produktpalette für Unterputzinstallationen zu schaffen.

1987

1995

2003

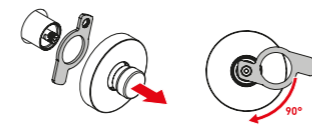
2008

2018

164



**Zubehör:** das Zubehör wird mit einem zeitgemäßeren Geschmack neu gestaltet.



**Design:** Zubehörteil mit neutraler Rosette und verstecktem Betätigungsschlüssel.



**Design:** weitere Aktualisierung des Zubehördesigns.



**Duplex:** version mit integriertem doppeltem Ventil.



**Wandbündiges Zubehör ULTRA:** Innovative Aktualisierung des Ventils mit wandbündigem Zubehör.



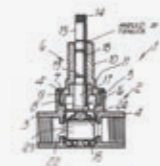
**Produktion:** TECO beginnt seine Geschäftstätigkeit mit der Produktion des Ventils 164.



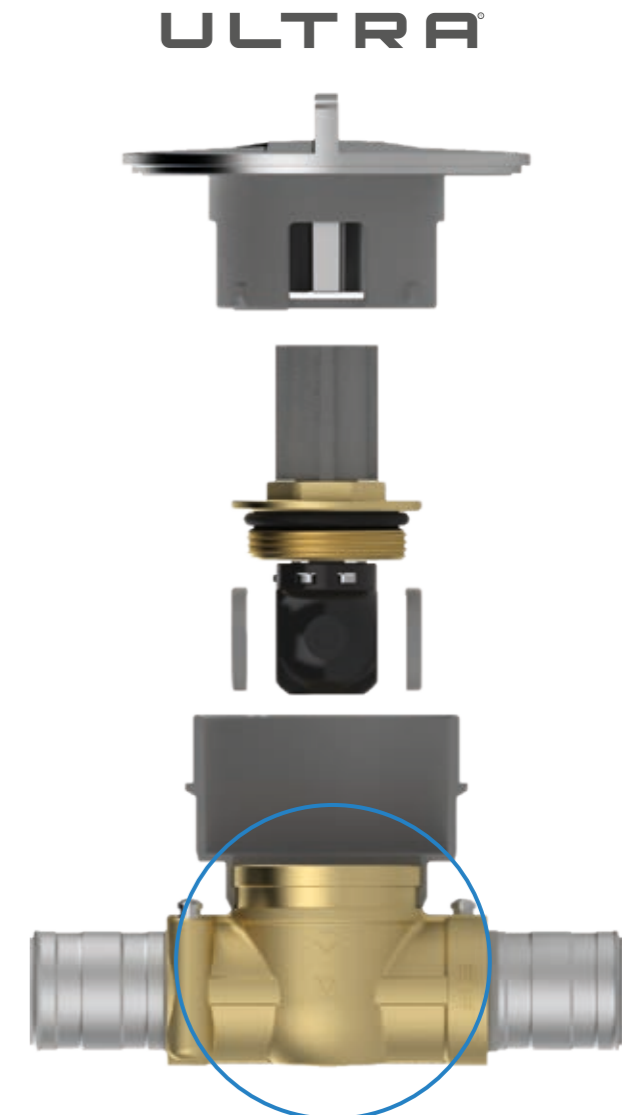
**Green Kugel:** dank einer kontinuierlichen Produktverbesserung führt Teco die Antihafbeschichtung der Kugel ein.



**Soft Turn:** Kugel aus technischem Kunststoff und spezielle Sitze garantieren eine langfristige leichte Ventilbetätigung.



**Patent:** Vorstellung des Ventils TOP ENTRY 1987 mit Patent TECO CONTROL.



1987

DER AUFBAU DES VENTILKÖRPERS IST

SEIT 30 JAHREN UNVERÄNDERT.

HEUTE

# ULTRA®



SEIT 30 JAHREN  
DIE ZUKUNFT DER  
UNTERPUTZMONTAGE



AUSGEZEICHNETES PRODUKT  
Percorso  
Efficienza Innovazione

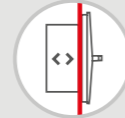


UNTERPUTZVENTIL



## HIGH PERFORMANCE

TECO-Lösung mit effektivem Durchfluss,  
Installation gemäß EN 806-2.  
(siehe Seite 37)



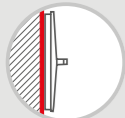
## T-BOX

Lösung für präzise und praktische  
Installation.

H-PLUS

## H-PLUS VERSION

Für Installation mit größerer  
Einbautiefe.



## WANDBÜNDIG

Das Design der Betätigungselemente  
ist dicht an der Wand, was kleinste  
Abmessungen und maximale Ästhetik  
gewährleistet.

INNOVATIVES  
DESIGN

## ZUBEHÖR

Innovatives Design mit  
verschiedenen Finish.



## ZERTIFIZIERUNGEN UND TECHNISCHE MERKMALE

<b>Bezugsnormen</b>	DIN EN 13828 DVGW W570-1
<b>Metallmaterialien</b>	
<b>Betriebsdruck</b>	PN10 (10 bar)
<b>Betriebstemperatur</b>	0 °C + 95°C

## ZERTIFIZIERT

Die Trinkwasseranlagen müssen  
fachgerecht ausgeführt werden und  
stehendes Wasser verhindern, die  
die Präsenz und Entwicklung von  
Bakterienkolonien (z. B. Legionellen)  
begünstigen könnten. Die **ULTRA**-  
Ventile wurden mit Baumerkmale  
entwickelt, die stehendes Wasser  
verhindern (DVGW W570).



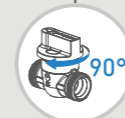
## FASTEC®

FASTEC®-Verbindungssystem,  
schnell, sicher, platzsparend und  
wartungsfrei. Die große Auswahl der  
Formteile im **FASTEC® STORE** macht  
die Installation einfach und flexibel.  
(siehe Seite 32)



## TOP-ENTRY

Demontierbarkeit der  
Kugel mit Top-Entry-System  
und seit über 30 Jahren  
garantierten Ersatzteilen.  
(siehe Seite 36)



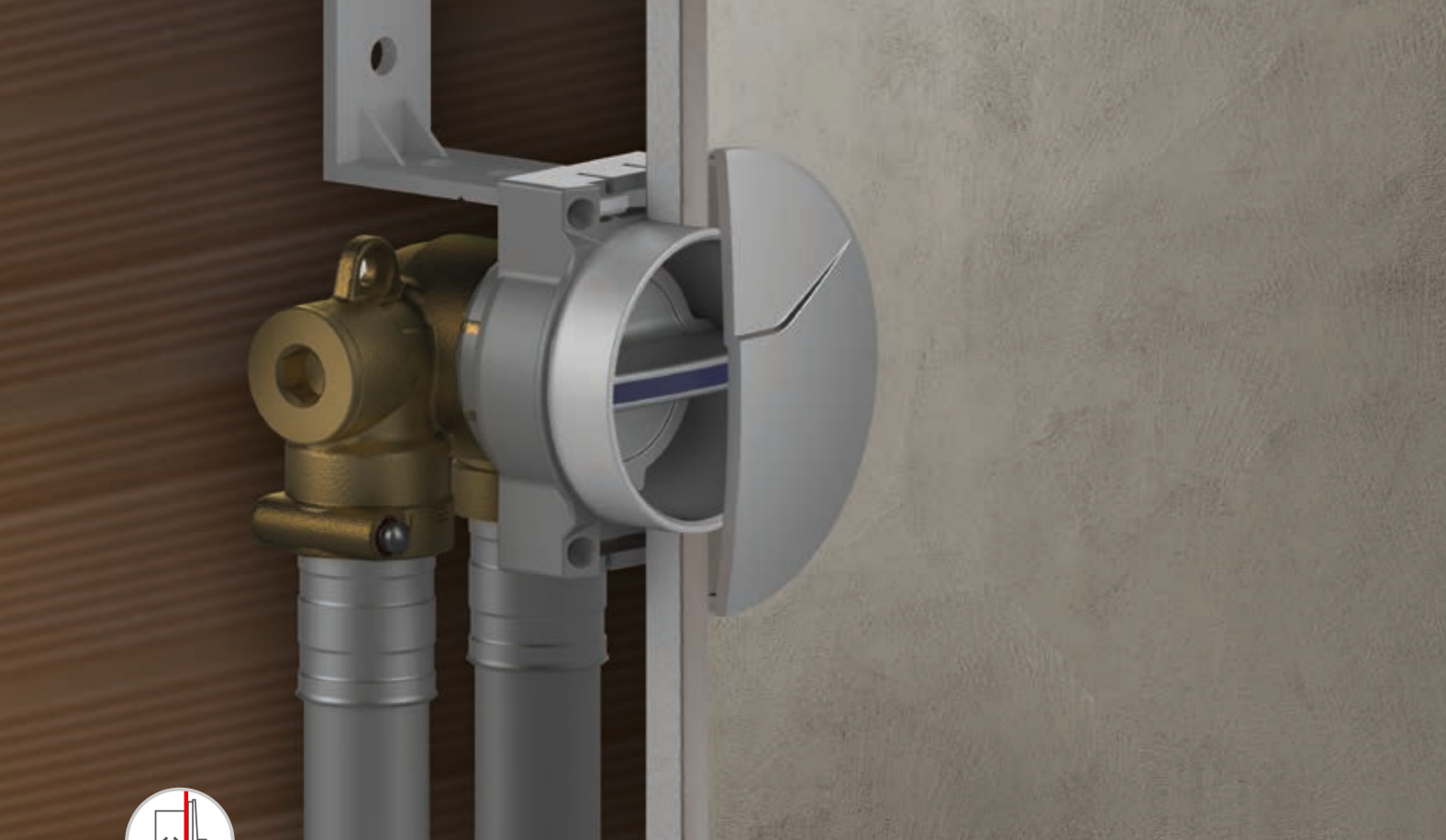
## SOFT TURN

Absperrventil, 90°-Schließung  
mit Kugel aus technischem  
Kunststoff als Antiblockierschutz.  
(siehe Seite 37)



## LINK

Einfache Konfiguration zwischen  
verschiedenen Ventilen **ULTRA**.  
(siehe Seite 44)



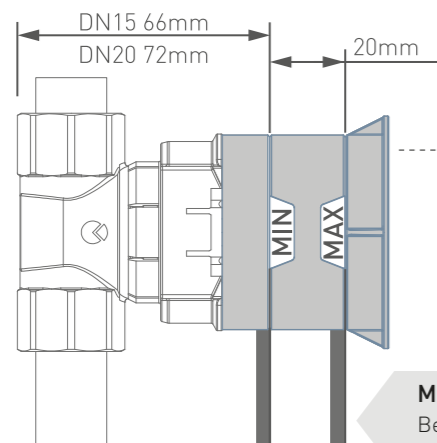
## T-BOX

### VORTEILE

Mit der verstellbaren BOX von Ultra stehen zwei verschiedene Einstellmöglichkeiten zur Verfügung:

- durch verstellbare Befestigungshalter;
- durch Einstellung der Tiefe des Zubehörteils.

Hierdurch kann die richtige Positionierung des Ventils gefunden werden.



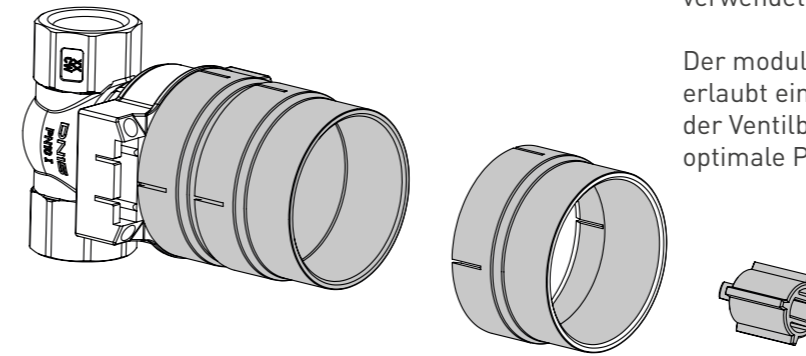
#### Maß Fertige Wand

Bei größerem Maß muss die Verlängerung verwendet werden.

#### Putzmaß

Mindestmaß der Überdeckung.

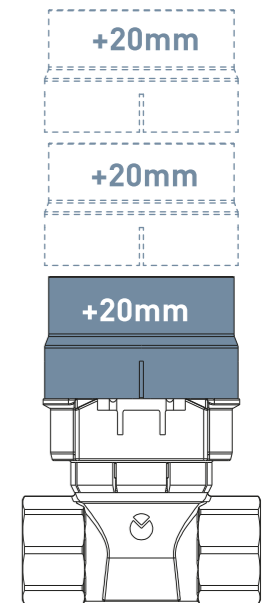
## MODULARER VERLÄNGERUNGSKIT



Bei einer erforderlichen Verlängerung der Absperrventilbetätigung, kann der Verlängerungskit [+20 mm] verwendet werden.

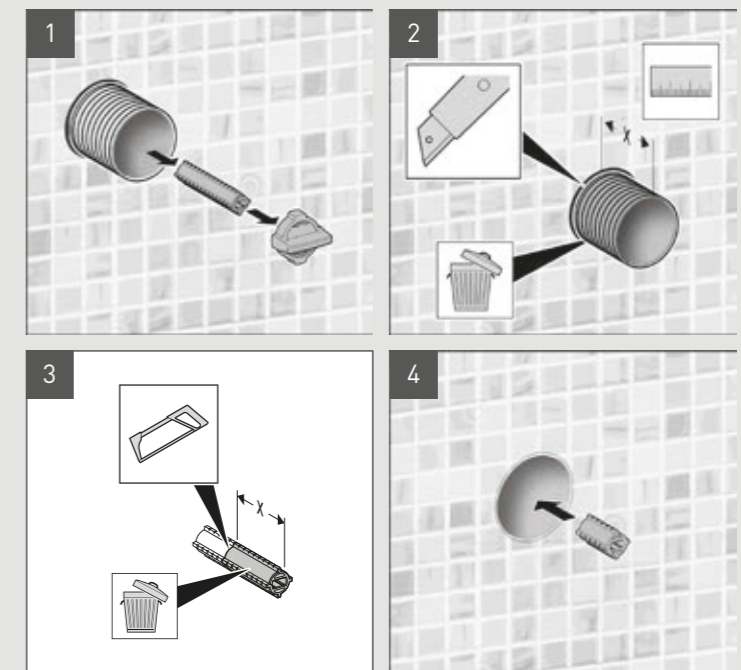
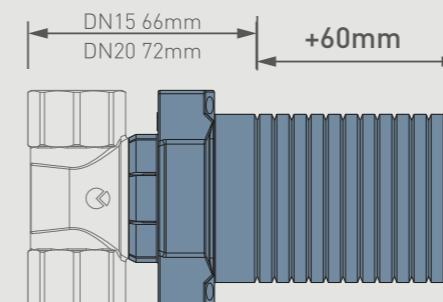
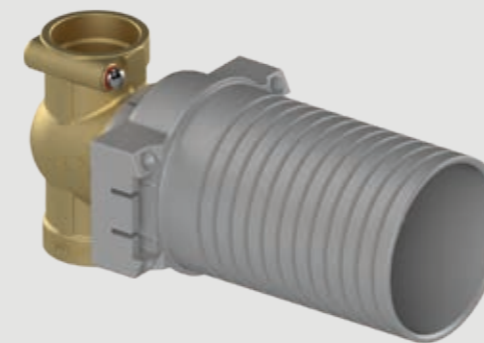
Der modulare Aufbau des Kits erlaubt eine Verlängerung der Ventilbetätigung auf die optimale Position.

VERLÄNGERUNGSKIT 20 mm  
CODE KA00U40003



## INSTALLATION H-PLUS VERSION

Wenn das Ventil in Wänden mit größerer Überdeckung installiert werden muss, erlaubt die Version H-Plus eine Verlängerung der Betätigung von +60 mm im Vergleich zur Standardversion.



SOBALD DAS VENTIL INSTALLIERT IST, WIRD DIE RICHTIGE TIEFE ERREICHT, INDEM DIE BOX UND DER BETÄTIGUNGSTIFT ABGESCHNITTEN WERDEN



Die H-Plus Version verwendet dieselben Zubehör- und Ersatzteile wie die Standardversion  
Die H-Plus Version wird normalerweise in DEUTSCHLAND, ÖSTERREICH, SCHWEIZ und ARABISCHEN LÄNDERN verwendet

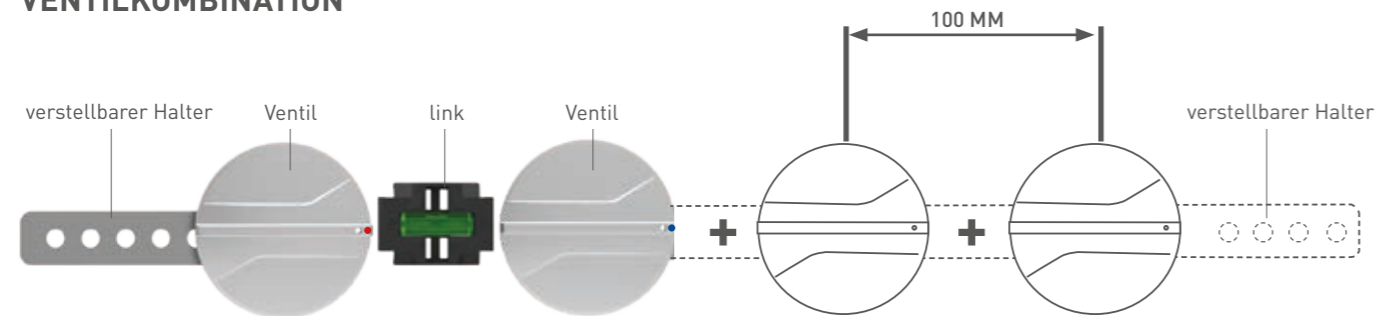


## LINK

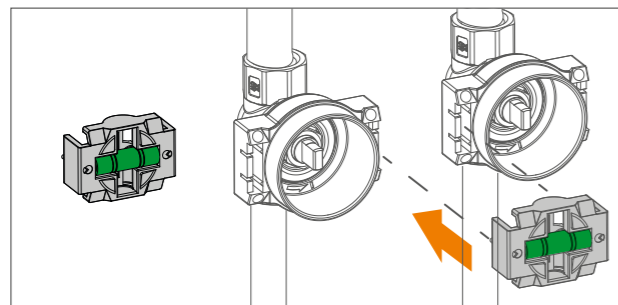
MONTAGESATZ MIT  
EINSTELLBARER  
WASSERWAAGE FÜR ZWEI  
ODER MEHR VENTILE



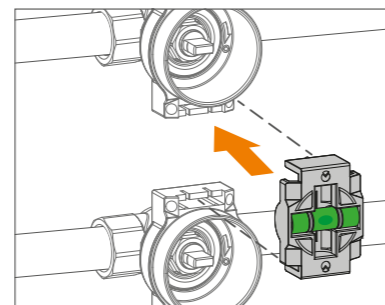
## VENTILKOMBINATION



### HORIZONTALE INSTALLATION



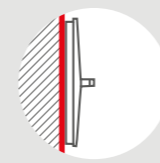
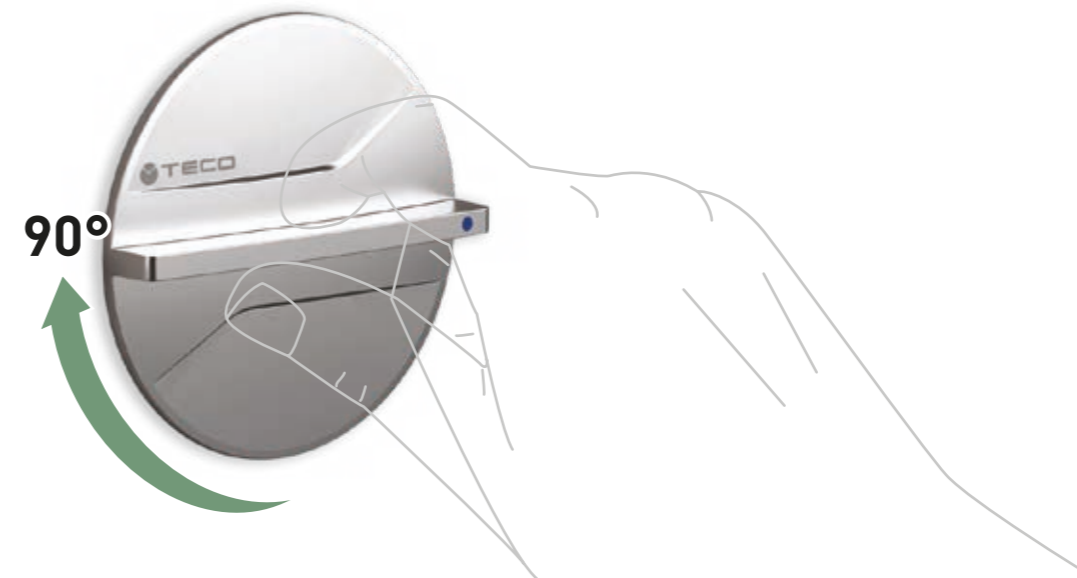
### VERTIKALE INSTALLATION





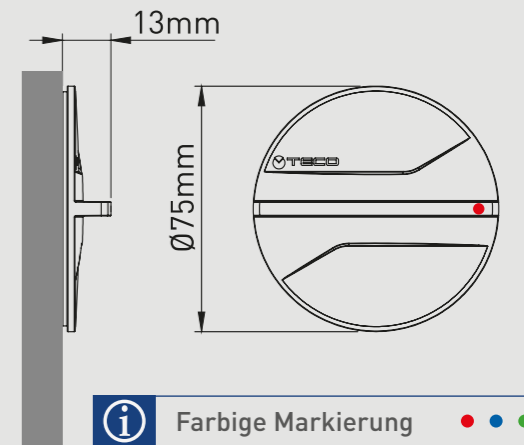
# DESIGN ULTRA

## EXTERNE BETÄTIGUNG



### ULTRA „WANDBÜNDIG“

Das Design der Betätigungselemente Ultra ist dicht an der Wand, was kleinste Abmessungen und maximale Ästhetik gewährleistet.



## FINISH

U03



WEISS



CHROM HOCHGLANZ



SILBER



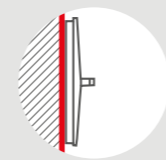
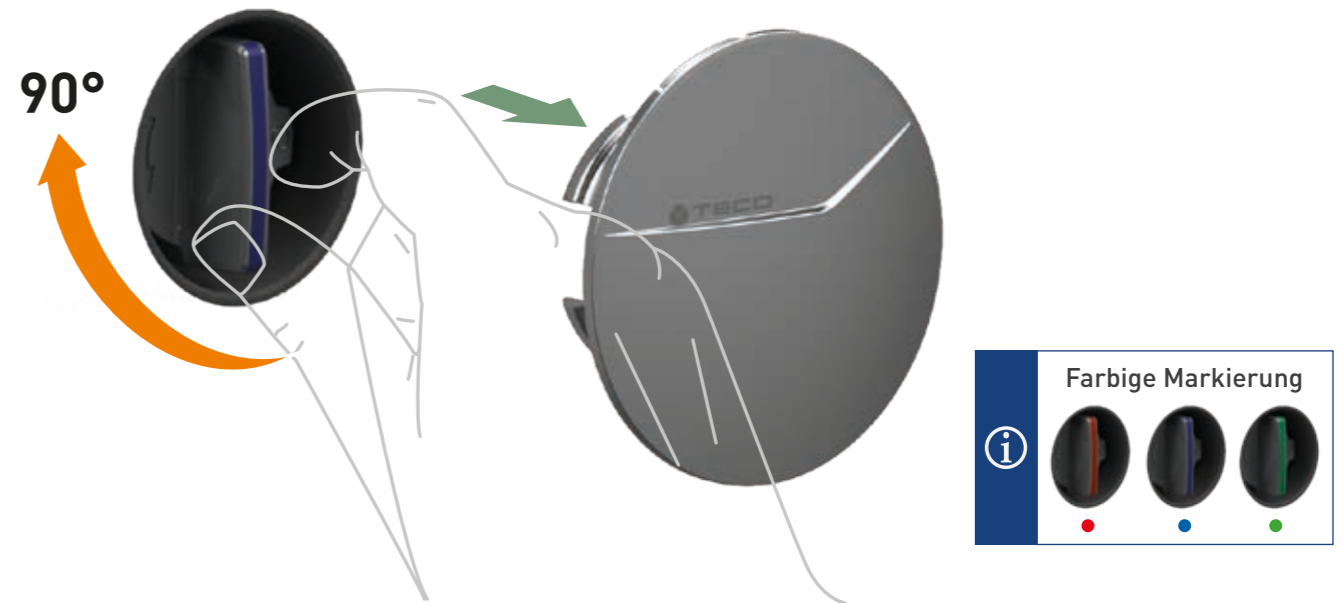
SCHWARZ  
SOFT TOUCH



# ULTRA UNTERPUTZ

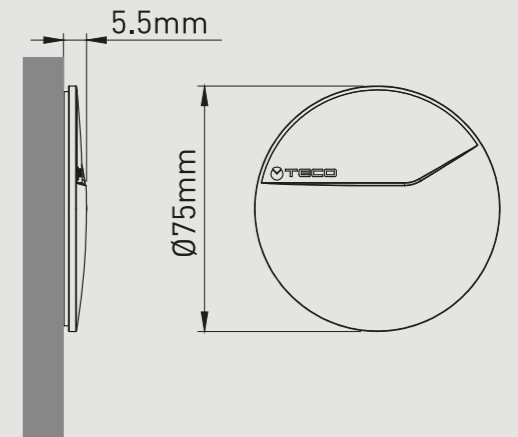


## INTERNE BETÄTIGUNG



## ULTRA „WANDBÜNDIG“

Das Design der Zubehörteile Ultra ist dicht an der Wand, was kleinste Abmessungen und maximale Ästhetik gewährleistet.



## FINISH

U03



WEISS



CHROM HOCHGLANZ



SILBER



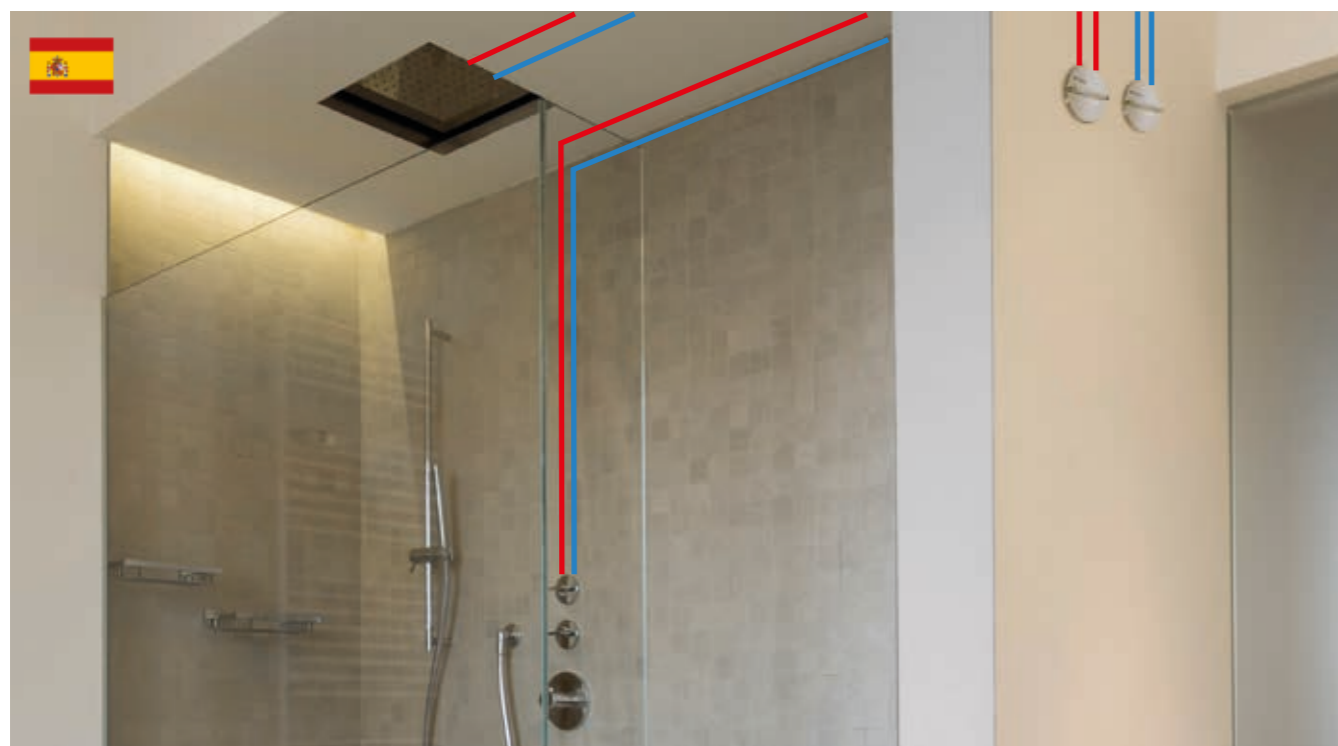
SCHWARZ  
SOFT TOUCH









# ANWENDUNGEN UND FUNKTIONEN



- HAUPTABSPERRUNG
- ABSPERRUNG BAD („T“-ANLAGE)
- ABSPERRUNG DUSCHE
- ABSPERRUNG KÜCHE
- ABSPERRUNG WASCHMASCHINE
- ABSPERRUNG GARTEN-/TERRASSENWASSER



## ULTRA KONFIGURATOR, GERÄTE UND ZUBEHÖR

ULTRA DURCHGANGSVERSION	DN	CODE	ANSCHLÜSSE				BETÄTIGUNGSZUBEHÖR	
			1/2	3/4	FASTEC			
					F13	F14		
	15	U4P3911100	•				<b>U03</b> EXTERNE BETÄTIGUNG  WEISS UPLU0302600 CHROM HOCHGLANZ UPLU0302M00 SILBER UPLU0302800 SCHWARZ SOFT TOUCH UPLU0302A00	
	20	U4P4911100		•				
	15	<b>F</b> U4P3971100			•			
	20	<b>F</b> U4P4971100				•		
	15	<b>F</b> U4P3972100			•			
	20	<b>F</b> U4P4972100				•		
	15	U4P3911H00	•					<b>U03</b> INTERNE BETÄTIGUNG  WEISS UPLU0301600 CHROM HOCHGLANZ UPLU0301M00 SILBER UPLU0301800 SCHWARZ SOFT TOUCH UPLU0301A00
	20	U4P4911H00		•				
	15	<b>F</b> U4P3971H00			•			
	20	<b>F</b> U4P4971H00				•		
	15	<b>F</b> U4P3972H00			•			
	20	<b>F</b> U4P4972H00				•		

**FASTEC**  
STORE

DIE ABSPERRVORRICHTUNGEN VERWENDEN VERBINDUNGSTEILE FASTEC® STORE

SIEHE SEITE 32

# ULTRA

## UNTERPUTZ-ABSPERRVENTIL WANDBÜNDIG

- ULTRA ist ein kompaktes Absperrventil
- **Volldurchgang**, gemäß EN 806-2
- Wandbündiger Einbau mit tiefenverstellbare T-Box
- Betätigungszubehör wandbündig mit minimalen Abmessungen
- Demontierbare **TOP-ENTRY**-Absperrungen mit Kugeln mit Antiblockierschutz **Soft Turn**
- Die **FASTEC**-Verbindung ermöglicht komfortables und sicheres Arbeiten

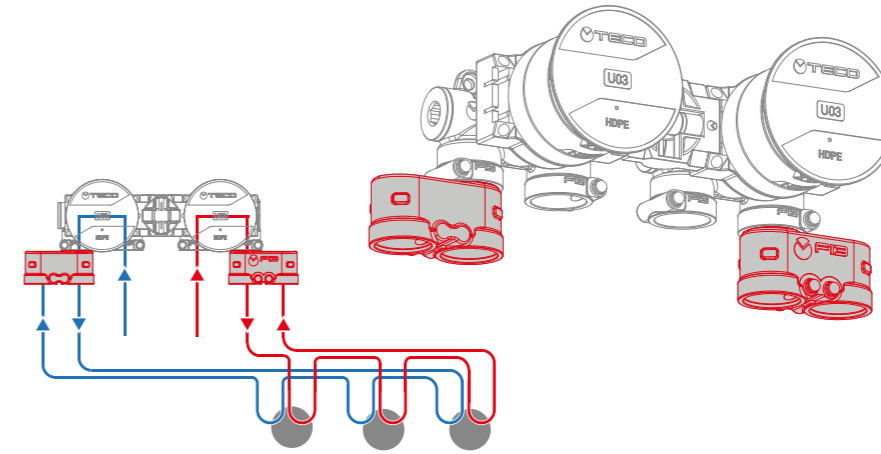


TECHNISCHE DATEN		EIGENSCHAFTEN		DESIGNMERKMALE	
Material	Körper	Messing CW618	HIGH PERFORMANCE SOFT TURN TOP-ENTRY	ZERTIFIZIERTES PRODUKT DESIGN	FASTEC® T-BOX LINK H-PLUS
	Halter	Nylon PA6			
	Kugeln	technischer Kunststoff			
Anschlüsse	FASTEC®-Innengewinde				
Betriebsdruck	PN10 (10 bar)				
Temperatur	0°C + 95 °C				
Norm und Zertifizierung	DIN EN 13828 (KTW-W270) DVGW W570-1				

# FASTEC®

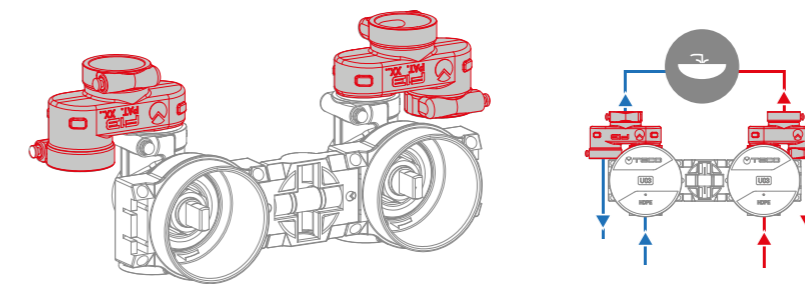


## TWIN 1 FORMTEIL



CODE KA00F10001

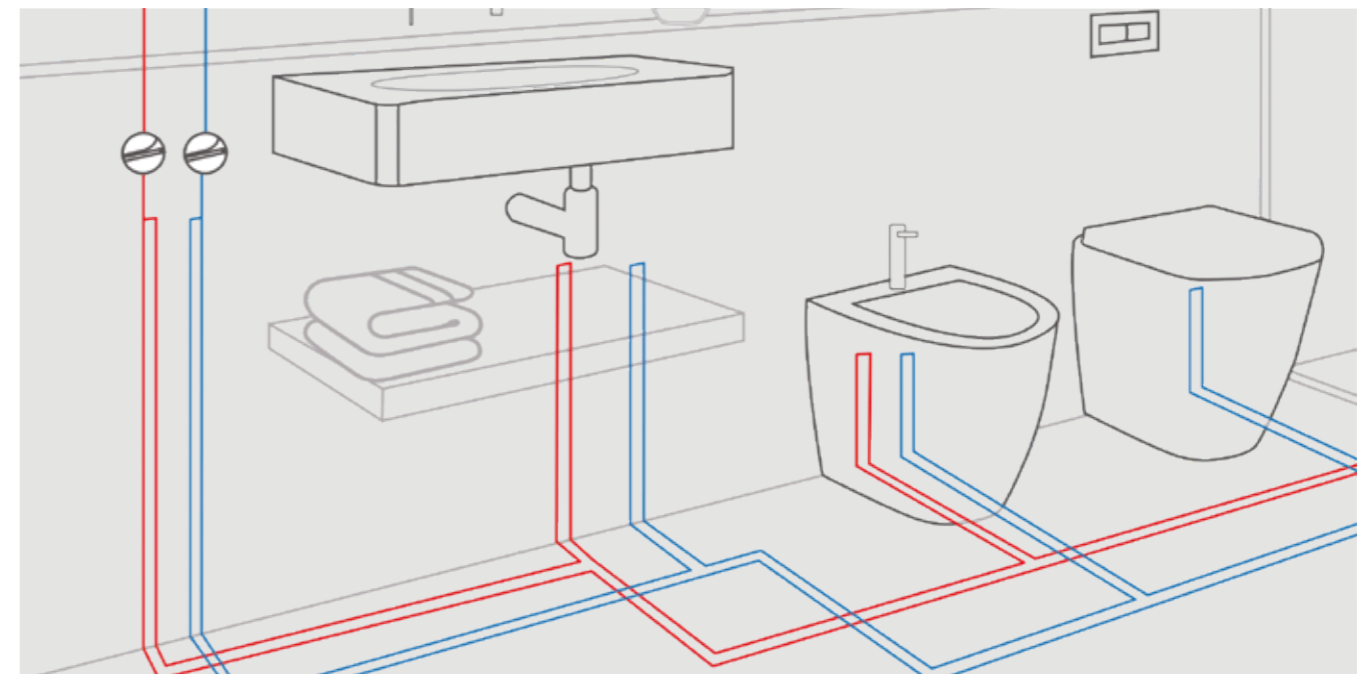
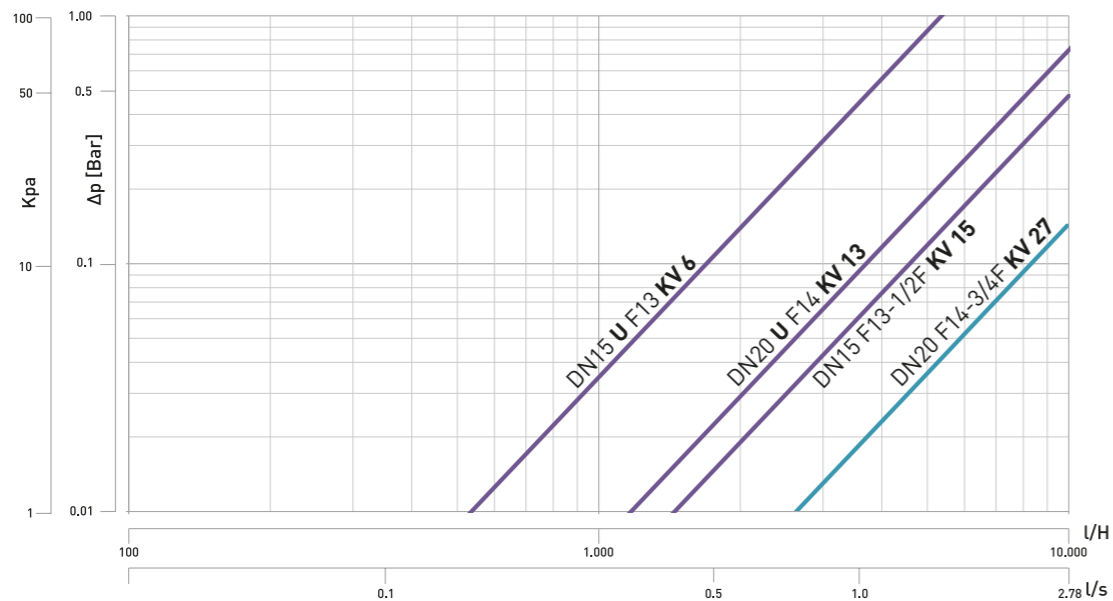
## TWIN 2 FORMTEIL



CODE KA00F10002

Durch die Fastec® Twin-Formteile kann die Anzahl der Anschlüsse erhöht werden. Auf diese Weise lassen sich komplexe Anlagenlösungen vereinfachen.

## DRUCKVERLUSTDIAGRAMM

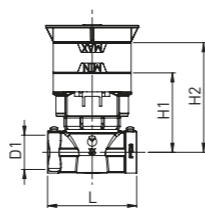


DURCHGANGSVERSION



- PN10 (10 bar)
- 0 °C + 95 °C

**ENTHALTEN:** Befestigungswinkel, Baustellenschutz  
**NICHT ENHALTEN:** wandbündiges Zubehör und Anschlusssteile



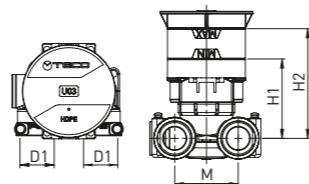
Code	DN	D1	H1	H2	L	Verp.
U4P3911100	15	Rp1/2"	52.5	84	63	30
<b>F</b> U4P3971100	15	F13	52.5	84	59	30
U4P4911100	20	Rp3/4"	55.5	87	73	20
<b>F</b> U4P4971100	20	F14	55.5	87	72	20

„U“-VERSION



- PN10 (10 bar)
- 0 °C + 95 °C

**ENTHALTEN:** Befestigungswinkel, Baustellenschutz  
**NICHT ENHALTEN:** wandbündiges Zubehör und Anschlusssteile



Code	DN	D1	M	H1	H2	Verp.
<b>F</b> U4P3972100	15	F13	42	52.5	84	10
<b>F</b> U4P4972100	20	F14	52.5	55.5	87	10



DAS KOMPLETTE SORTIMENT DER FASTEC®-VERBINDUNGSTEILE WIRD AUF SEITE 32 BESCHRIEBEN

**ULTRA: Wandbündiges Unterputzabsperrentil**

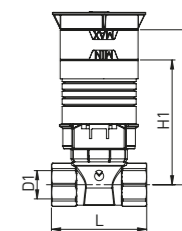
Absperrventil mit entnehmbarer Kugel Top Entry mit Volldurchgang, gemäß Norm DIN EN 13828. Kugel aus technischem Kunststoff und Blockierschutzdichtungen Soft Turn. Komplett mit Installationsbox, Einstellhaltern und Baustellenschutz. Wandbündige Betätigung, extern oder intern, mit 90°-Betätigung. Erhältlich in vier verschiedenen Finish. Temperatur: 0 °C + 95 °C. Betriebsdruck: 10 bar

DURCHGANGSVERSION H-PLUS



- PN10 (10 bar)
- 0 °C + 95 °C

**ENTHALTEN:** Befestigungswinkel, Baustellenschutz  
**NICHT ENHALTEN:** wandbündiges Zubehör und Anschlusssteile



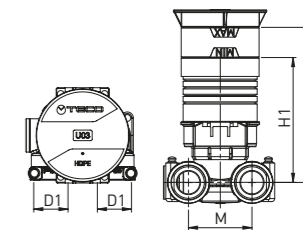
Code	DN	D1	H1	H2	L	Verp.
U4P3911H00	15	Rp1/2"	82.5	102.5	63	10
<b>F</b> U4P3971H00	15	F13	82.5	102.5	59	10
U4P4911H00	20	Rp3/4"	115	135	73	10
<b>F</b> U4P4971H00	20	F14	115	135	72	10

„U“-VERSION H-PLUS



- PN10 (10 bar)
- 0 °C + 95 °C

**ENTHALTEN:** Befestigungswinkel, Baustellenschutz  
**NICHT ENHALTEN:** wandbündiges Zubehör und Anschlusssteile



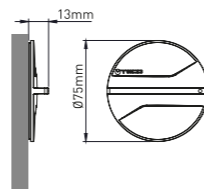
Code	DN	D1	M	H1	H2	Verp.
<b>F</b> U4P3972H00	15	F13	42	52.5	84	10
<b>F</b> U4P4972H00	20	F14	52.5	115	135	10



DAS KOMPLETTE SORTIMENT DER FASTEC®-VERBINDUNGSTEILE WIRD AUF SEITE 32 BESCHRIEBEN

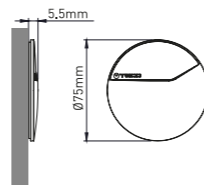
## ULTRA BETÄTIGUNGSZUBEHÖR

### B03 EXTERNE BETÄTIGUNG WANDBÜNDIG



Code	Farbe	Verp.
UPLU0302600	Weiss	10
UPLU0302M00	Chrom Hochglanz	10
UPLU0302A00	Schwarz	4
UPLU0302800	Silber	4

### U03 INTERNE BETÄTIGUNG WANDBÜNDIG



Code	Farbe	Verp.
UPLU0301600	Weiss	10
UPLU0301M00	Chrom Hochglanz	10
UPLU0301A00	Schwarz	4
UPLU0301800	Silber	4

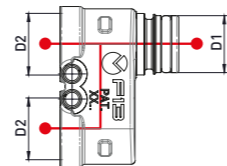
## ULTRA FASTEC®-ZUBEHÖR

FASTEC

### TWIN 1 FORMTEIL



TWIN-Formteil  
FASTEC®-Verbindung

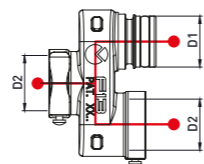


Code	D1	D2	Verp.
<b>F</b> KA00F10001	F13M	2xF13F	10

### TWIN 2 FORMTEIL



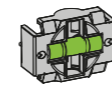
TWIN-FORMTEIL TYP „T“  
FASTEC®-Verbindung



Code	D1	D2	Verp.
<b>F</b> KA00F10002	F13M	2xF13F	10

## ULTRA ZUBEHÖR

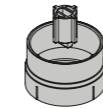
### LINK MIT EINSTELLBARER WASSERWAAGE



SIEHE SEITE 44

Code	Verp.
KA00U40004	10

### VERLÄNGERUNGSKIT ULTRA

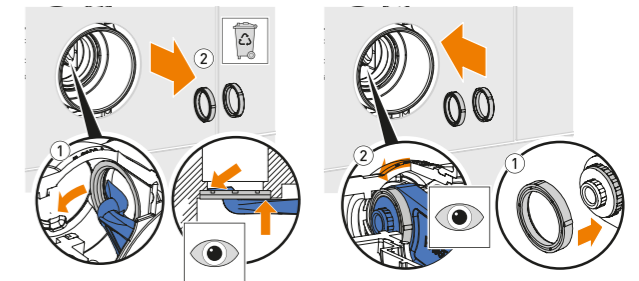
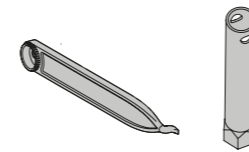


+ 20mm

SIEHE SEITE 43

Code	DN	D1	M	H1	H2	Verp.
KA00U40003	15	F13	42	52.5	84	10

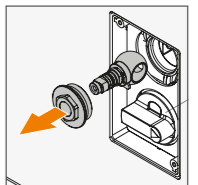
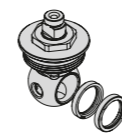
### WERKZEUGKIT DICHTUNGSWARTUNG



Code	Verp.
KAI4990000	5

## ULTRA ERSATZTEILE

### TECO STEUERUNG



Code	DN	Verp.
KRTC415000	15	6
KRTC420000	20	4

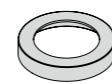
**i** Achtung: Ultra-Zubehörteile sind nicht kompatibel mit Zubehör 164.

### DICHTUNGSKIT



Code	DN	Verp.
KRSEI415000	15	6
KRSEI420000	20	4

### WARTUNGSRAHMEN ZUBEHÖR



**i** BEI EINER FALSCHEN INSTALLATION DER BOX ÜBER DIE WAND HERAUSSTEHEND, WIRD DER WARTUNGSRAHMEN VERWENDET

Code	D1	H	Finish	Verp.
KRPLU408000	72	13	Chrom satiniert	5