



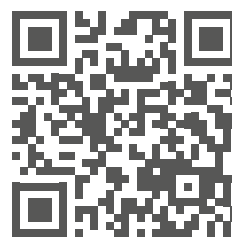
Via Sandro Pertini n. 39/41  
25050 Provaglio d'Iseo (BS), Italia  
Tel. +39 030 680510 | +39 030 6850555

info@tecosrl.it - www.tecosrl.it

**K4.1**  
**EREADY**

VALVOLA DA INCASSO REMOTIZZABILE  
PER IMPIANTI SANITARI  
REMOVABLE FLUSH-MOUNTING VALVE  
FOR DOMESTIC WATER SYSTEMS

FIS003100\_R1.00 © 0322

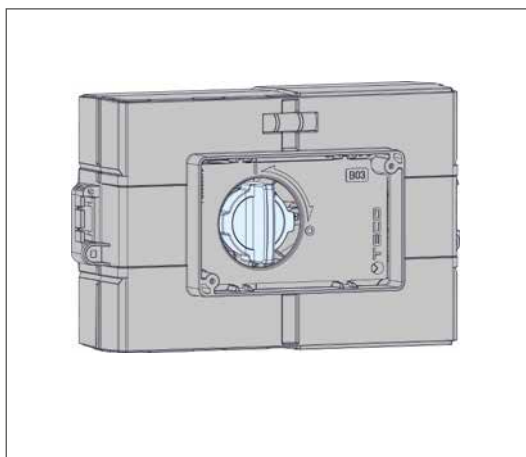


VEDI DOCUMENTI SUL SITO  
SEE DOCUMENTS ON WEBSITE

## INSTALLAZIONE VALVOLA - IMMAGINE 1-12

VALVE INSTALLATION - IMAGE 1-12

**A**



Connessioni valvola: FASTEC®

Valve connections: FASTEC®

Pressione di esercizio: PN10 (10 bar)

Operating pressure: PN10 (10 bar)

Temperatura di esercizio: 0 - 95 °C manuale

Operating temperature: 0 - 95 °C manual

Norma e certificazione: DIN EN 13828

DVGW W570-1 - KTW

Standard and certification: DIN EN 13828

DVGW W570-1 - KTW



## GAMMA - PRODUCT RANGE

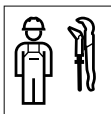
DN	CONNECTION FASTEC®	DIAMETRO TUBAZIONI PIPING SIZE	CODE
15	F13	16, 20, 25, 26 mm - 1/2"	K401BF10300
20	F14	25, 26, 32 mm - 3/4"	K401BF30200

MATERIALE:

Corpo: Ottone CW617

Cassetta premontata: PS

Sfere: Tecnopolimero



MATERIAL:

Body: Brass CW617

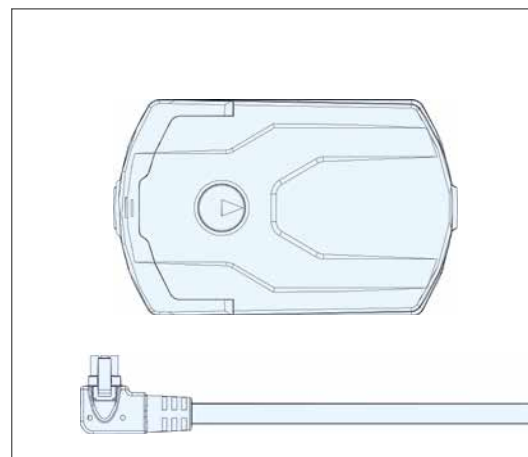
Preassembled box: PS

Ball: Technopolymer

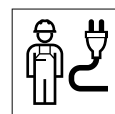
## INSTALLAZIONE MOTORE - IMMAGINI 13-26

MOTOR INSTALLATION - IMAGES 13-26

**B**

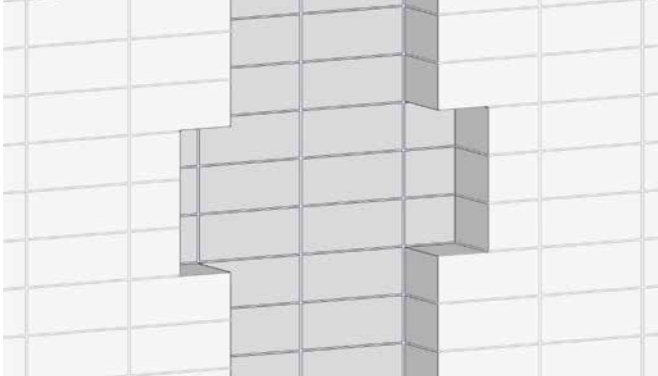


GAMMA MOTORI SERIE E 100  
E 100 SERIES MOTORS RANGE

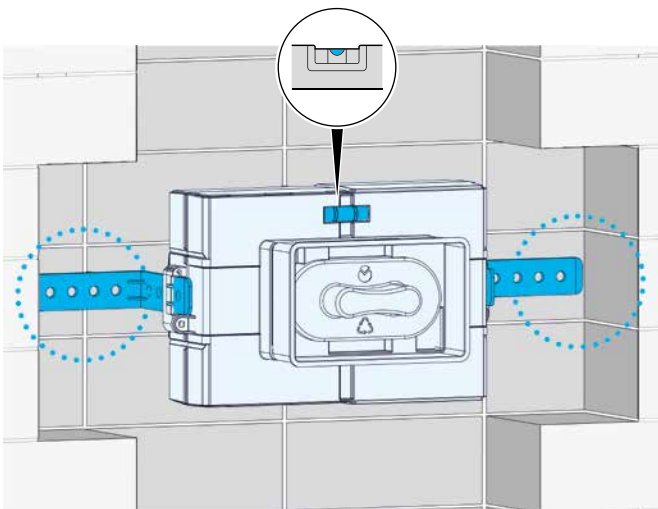
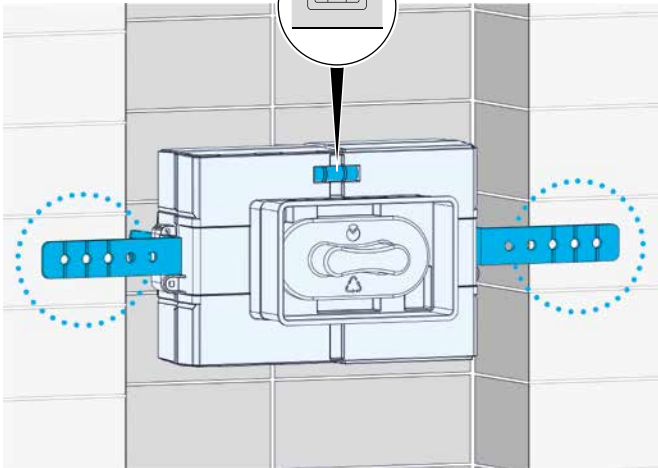




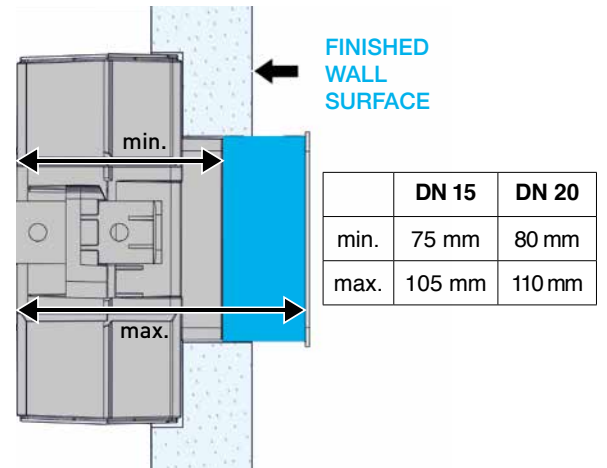
**1**



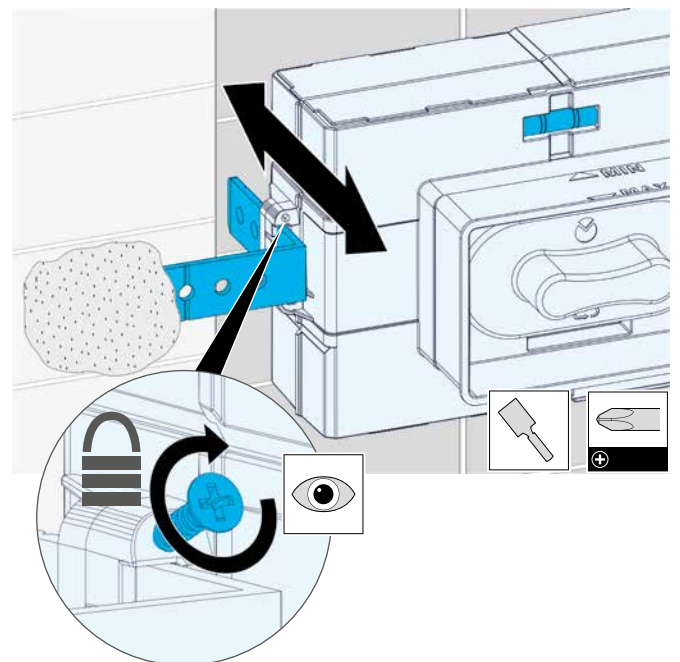
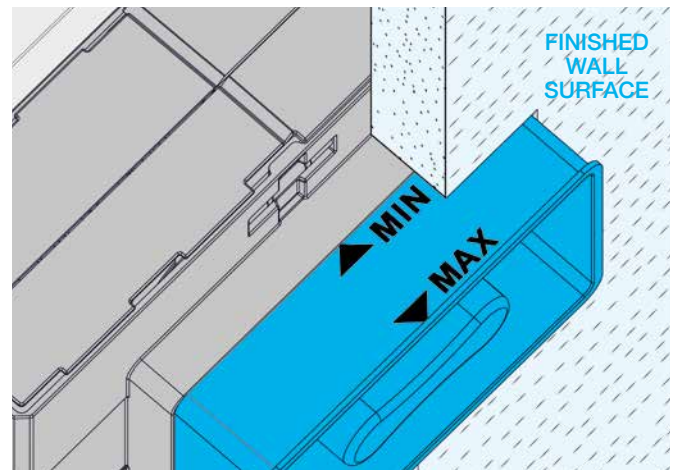
**2**



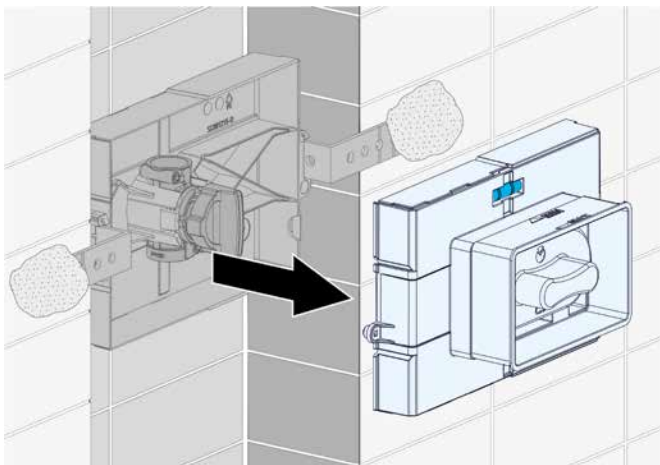
**3**



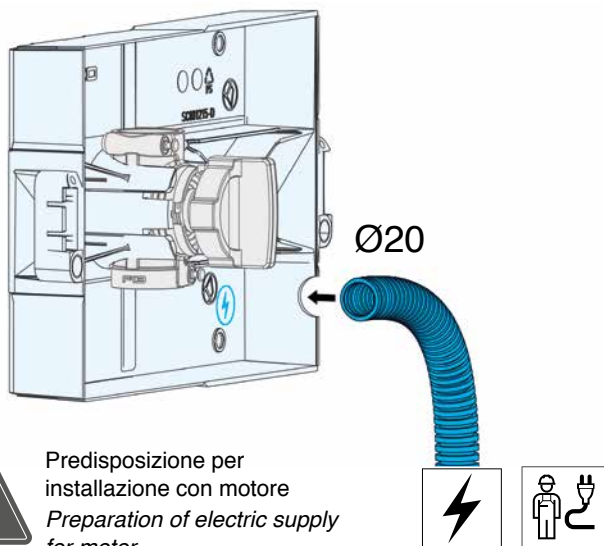
PROFONDITÀ DI INSTALLAZIONE  
INSTALLATION DEPTH



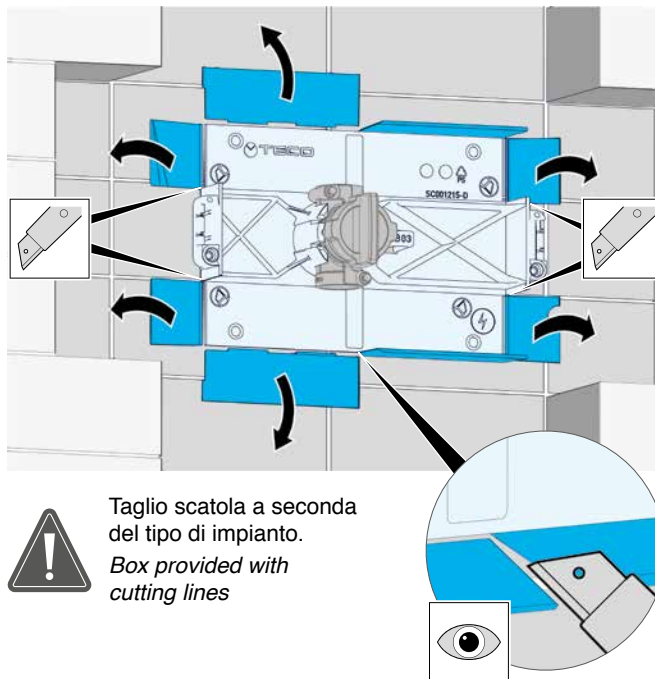
**4**



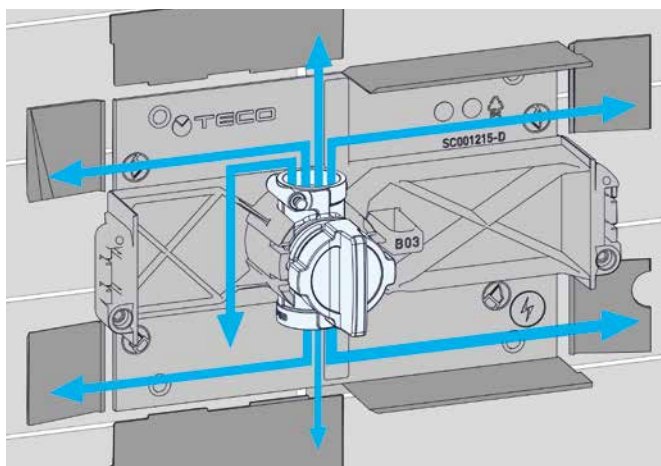
**5**



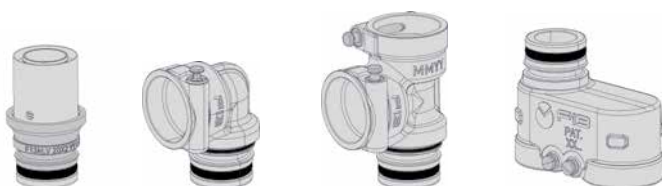
**6**



7

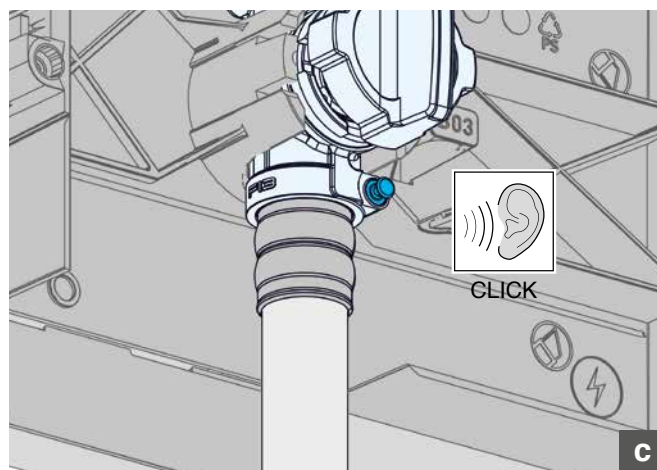
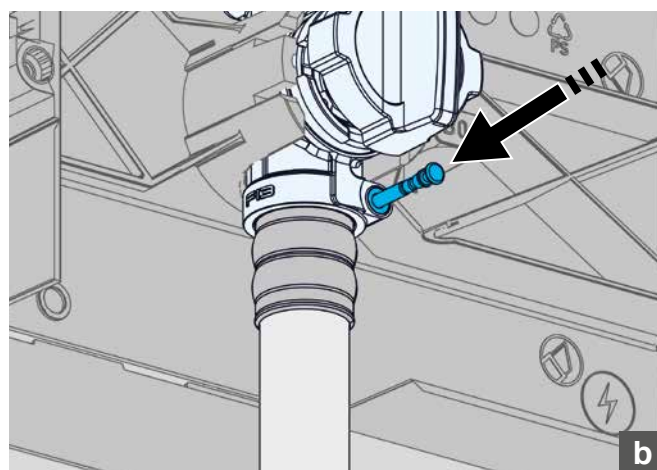
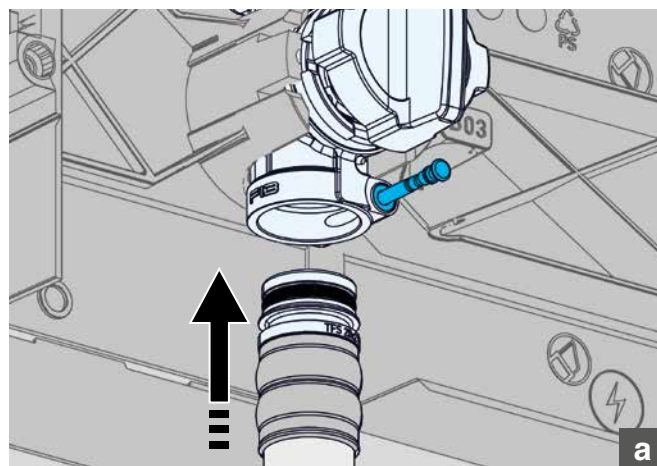


GAMMA  
FASTEC<sup>®</sup>  
STORE



VEDI L'INTERA GAMMA SUL SITO  
SEE ENTIRE RANGE ON WEBSITE

8

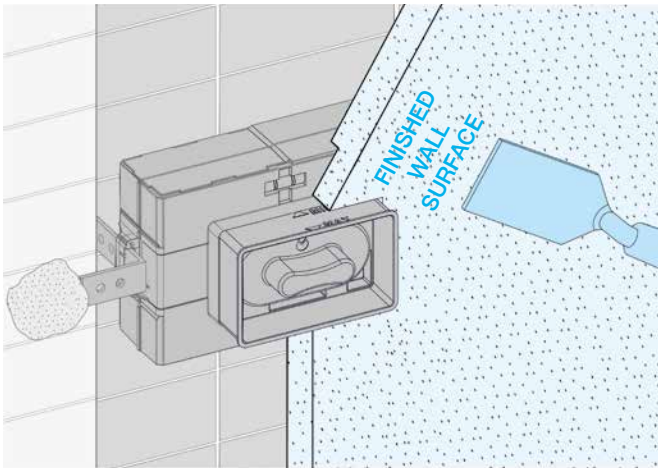


**a** Alzare il perno e inserire il raccordo nell'attacco.  
*Raise the pin and insert the fitting in the coupling seat.*

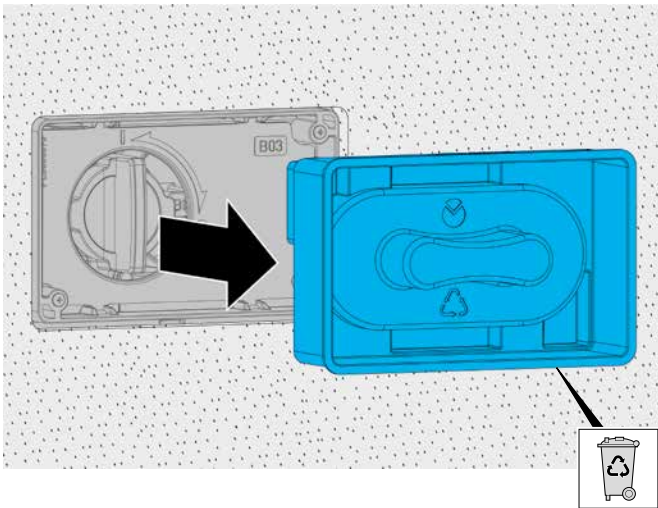
**b** Abbassare il perno di bloccaggio in modo da completare la connessione.  
*Lower the pin to complete the connection.*

**c** A perno inserito, la connessione Fastec garantisce la tenuta nel tempo e non necessita manutenzione.  
*Once the pin is inserted, the Fastec connection guarantees a maintenance free tightness.*

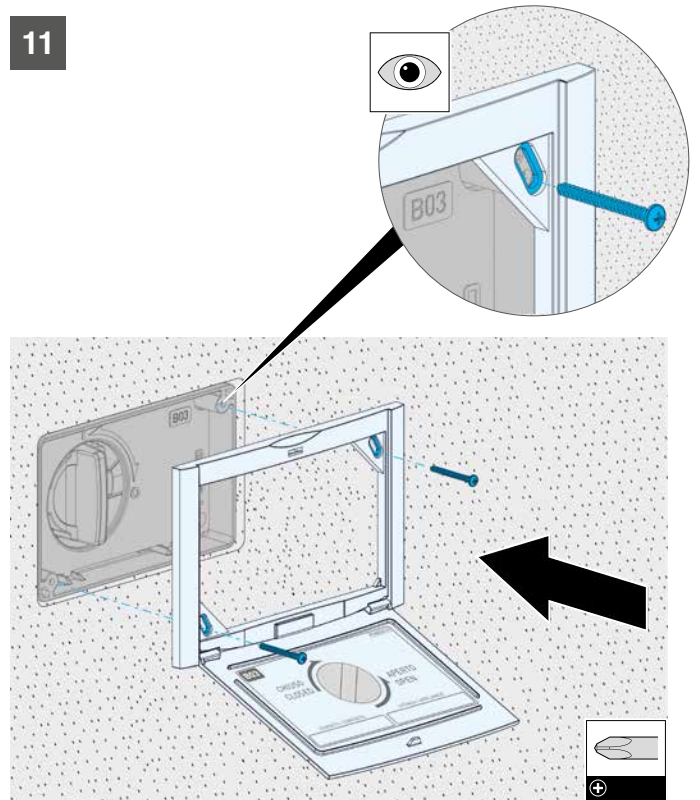
9



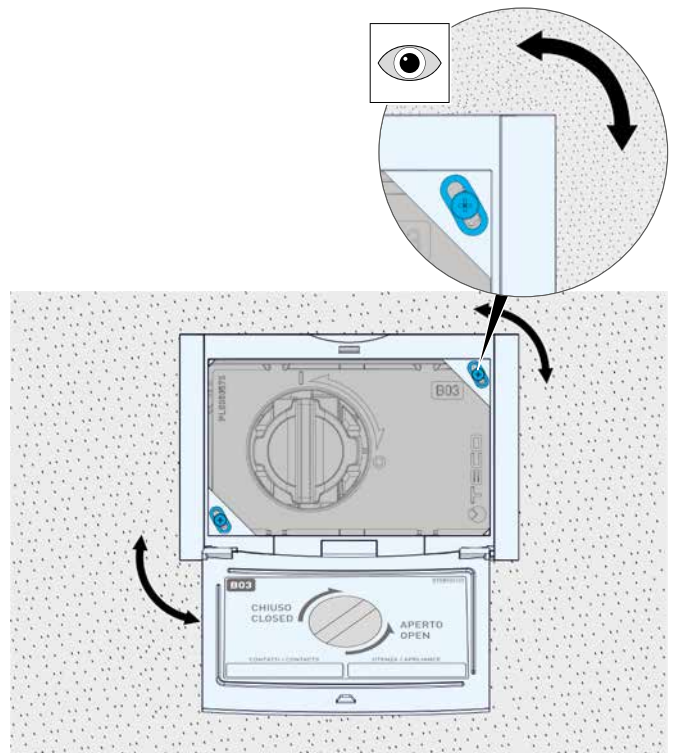
10



11



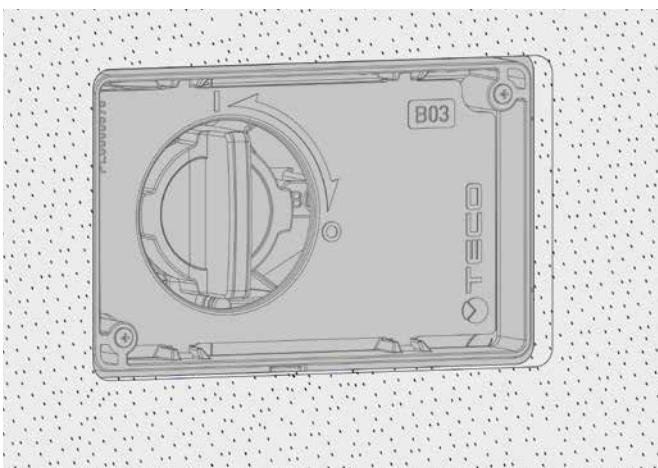
12



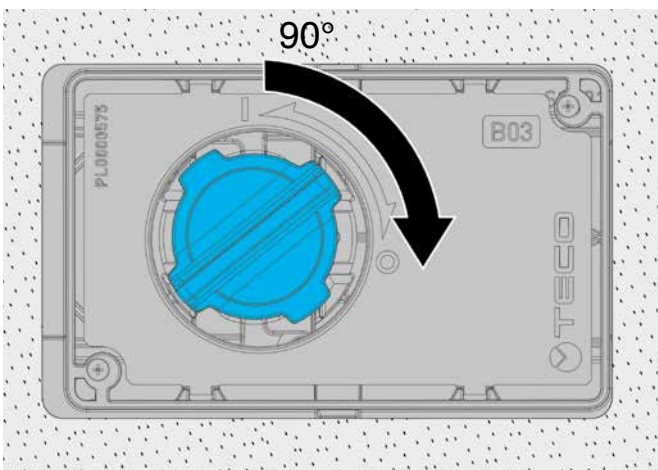


**INSTALLAZIONE MOTORE**  
*MOTOR INSTALLATION*

**13**

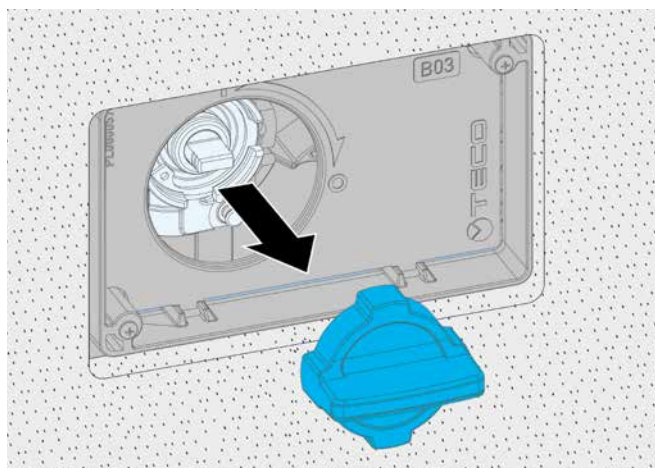


**14**

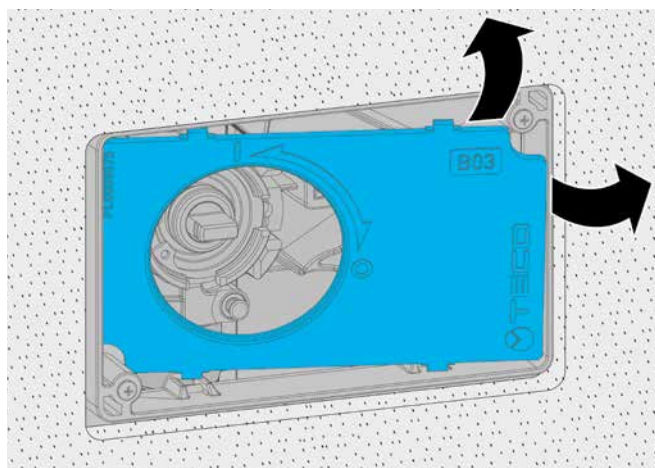


**CHIUDERE LA VALVOLA**  
*CLOSE THE VALVE*

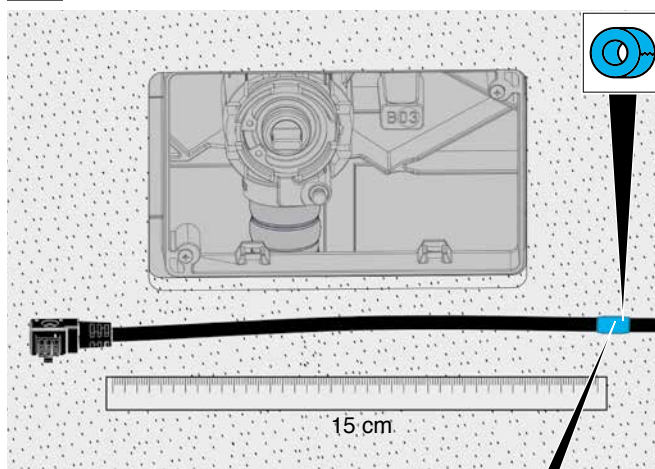
**15**



**16**

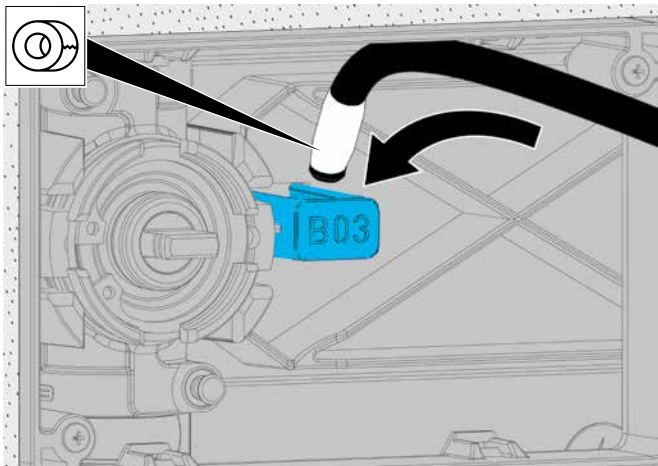


**17**



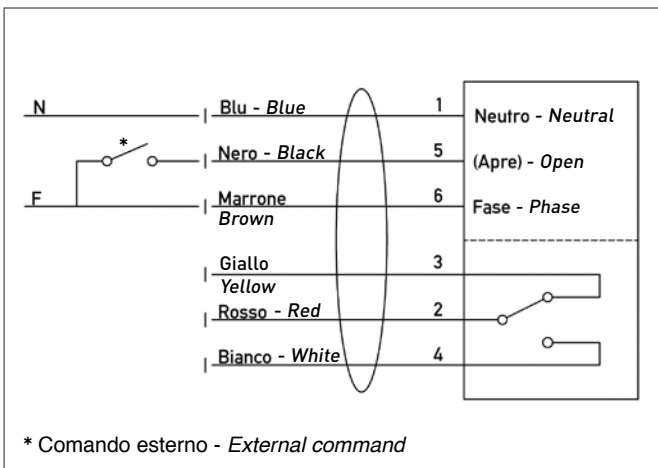
**SEGNALAZIONE SCORTA**  
*CABLE ALLOWANCE*

18

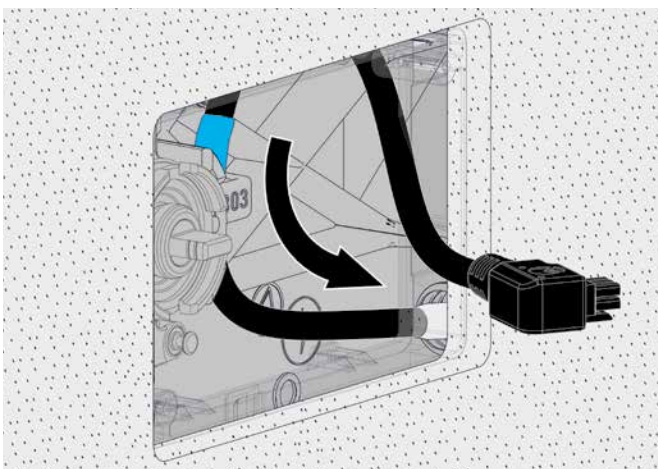


19

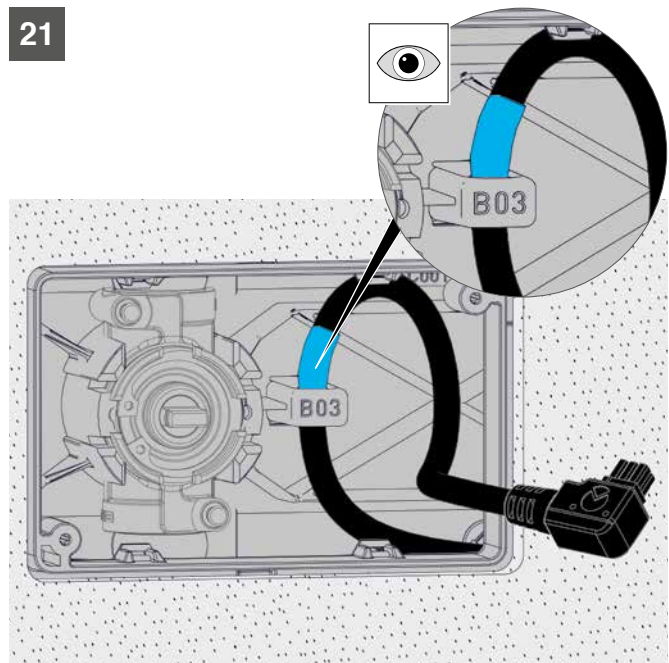
**CONFIGURAZIONE ELETTRICA**  
**WIRING DIAGRAM**



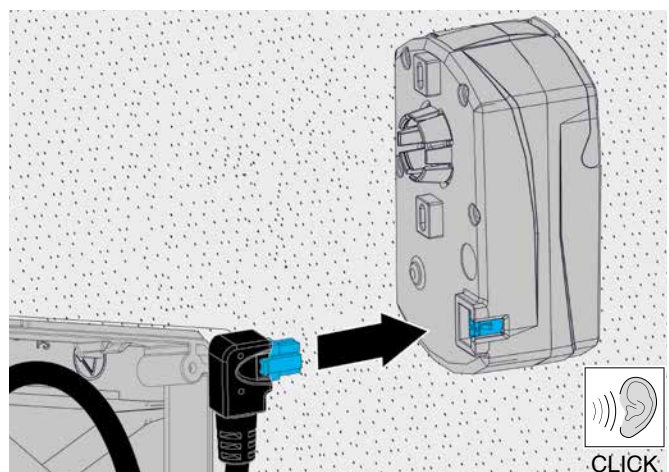
20



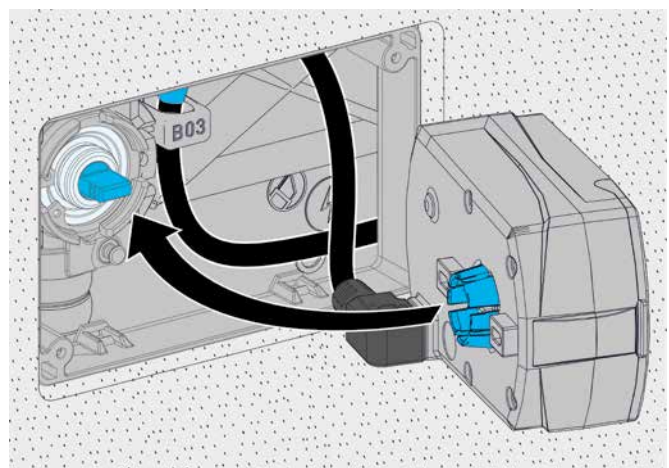
21



22



23





VALVOLA  
CHIUSA  
CLOSED  
VALVE



MOTORE  
CHIUSO  
CLOSED  
MOTOR



VALVOLA  
APERTA  
OPEN  
VALVE



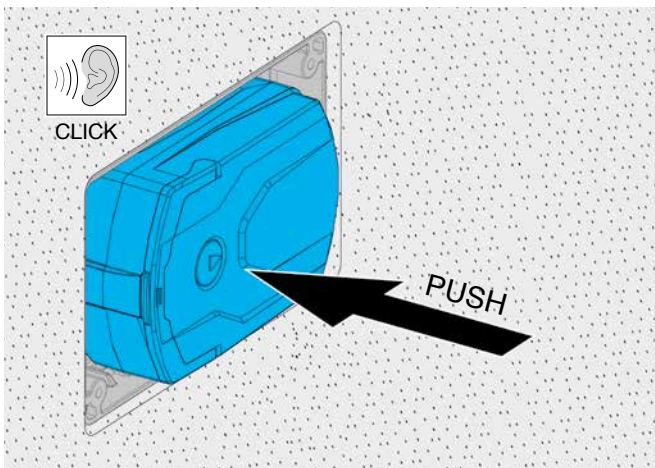
MOTORE  
APERTO  
OPEN  
MOTOR

In fase di inserimento del motore verificare sempre che le posizioni di valvola e motore coincidano (a valvola aperta deve corrispondere motore aperto, a valvola chiusa motore chiuso)

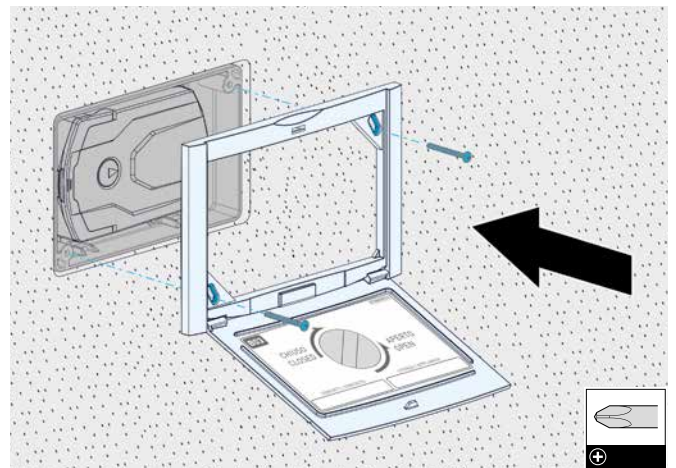


*During the motor installation, always check that the positions of the valve and motor are in the same status (valve open = motor open, valve closed = motor closed)*

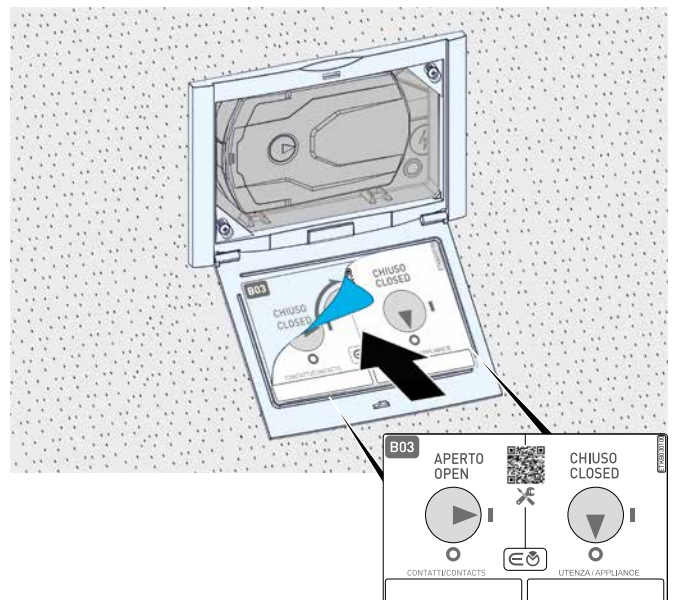
24



25



26



MANUTENZIONE  
MAINTENANCE

