

FASTEC®

LA CONNESSIONE IDRAULICA RAPIDA E SICURA

NOVITÀ

SEMPLIFICA LE INSTALLAZIONI DIFFICILI



Multimateriale
Multidiametro
Multisistema

Ampia gamma
di valvole

Connessione
Rapida, sicura,
affidabile sopra e
sottotraccia

Ampia gamma di
adattori e raccordi

Multidirezione
Ruotabile a 360°

FASTEC®

SEMPLIFICA LE INSTALLAZIONI DIFFICILI

Una gamma di soluzioni per ristrutturazioni, riparazioni e nuovi impianti con connessioni difficili o imprevedibili.

CARATTERISTICHE

- Connessione rapida e sicura senza l'ausilio di attrezzi.
- Imbattibile in spazi stretti.
- Tenuta garantita tramite O-RING con compressione predefinita statica (controllata).
- Affidabilità certificata da milioni di raccordi installati in tutto il mondo, sopra e sottotraccia.
- Ampia gamma di raccordi, adattori e valvole per soddisfare molte soluzioni impiantistiche.
- Ruotabile.
- Perno non estraibile con impianto in pressione.

CAMPO D'IMPIEGO/UTILIZZO

- Per acqua potabile fredda e calda
- Per acqua di raffreddamento e riscaldamento con o senza antigelo
- Per costruzioni esterne e sottotraccia

DATI TECNICI

Pressione max di esercizio
della connessione: 16 bar

Temperatura: -30 °C / +95 °C

Certificazione: DIN DVGW EN 13828

Certificazione materiali: KTW-BWGL



CONNESSIONE RAPIDA E SICURA

Bastano due operazioni per una connessione ben salda: innesto del raccordo e abbassamento della spina.

La spina è integrata nel raccordo e al suo azionamento restituisce un feedback visivo, tattile e acustico, garanzia di una connessione perfetta.



1 Innesto del raccordo.
La spina di fissaggio solidale al corpo della valvola o del raccordo rende estremamente facile e comoda la connessione.

2 Il fissaggio viene suggellato da un CLICK
La spina può essere abbassata solo se il raccordo è stato inserito correttamente.



FEEDBACK VISIVO

La spina è chiusa quando è completamente inserita.



FEEDBACK TATTILE

A fine corsa la spina restituisce un feedback tattile.



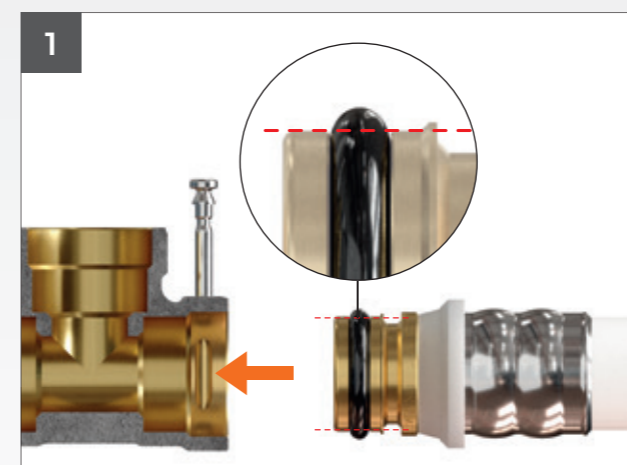
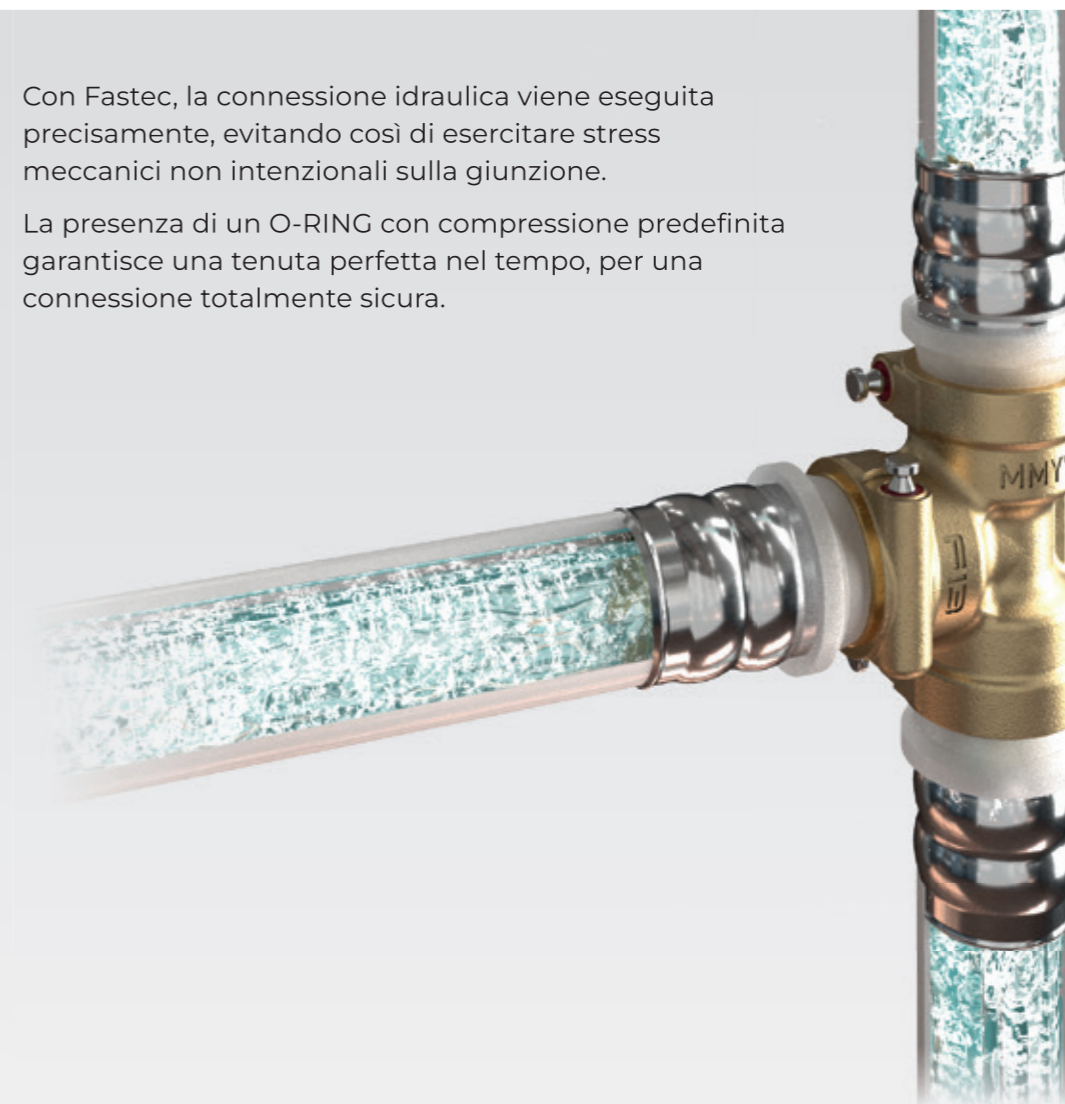
FEEDBACK ACUSTICO

Un click conferma l'avvenuta connessione.

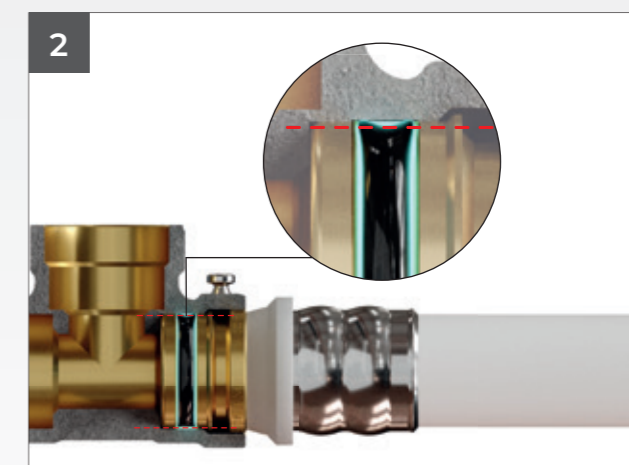
TENUTA PERFETTA

Con Fastec, la connessione idraulica viene eseguita precisamente, evitando così di esercitare stress meccanici non intenzionali sulla giunzione.

La presenza di un O-RING con compressione predefinita garantisce una tenuta perfetta nel tempo, per una connessione totalmente sicura.



1 L'O-RING in EPDM Perossidico è alloggiato nella sede che ne permette l'adattamento in fase di inserimento.

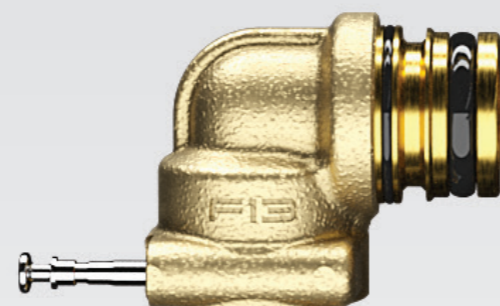


2 La compressione statica dell'O-RING garantisce la perfetta aderenza tra raccordo e valvola. La compressione predefinita non è fonte di stress per l'O-RING.

SEMPLIFICA LE INSTALLAZIONI DIFFICILI

Multidirezionale
ruotabile a 360°

Il sistema di connessione Fastec semplifica ulteriormente le operazioni di installazione grazie alla possibilità di ruotare valvole e adattatori di 360°.



IL RACCORDO È RUOTABILE

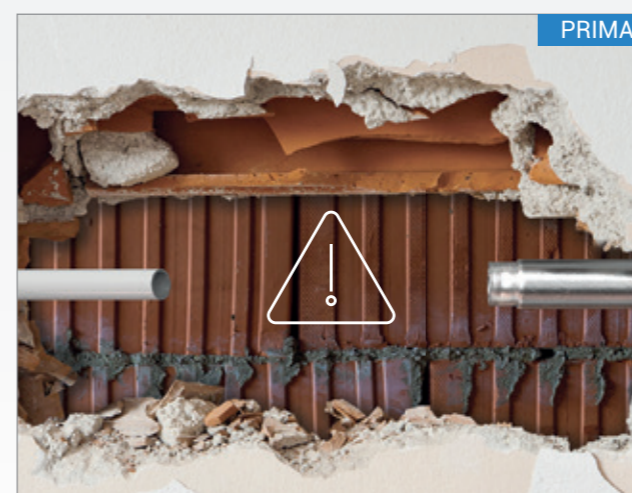
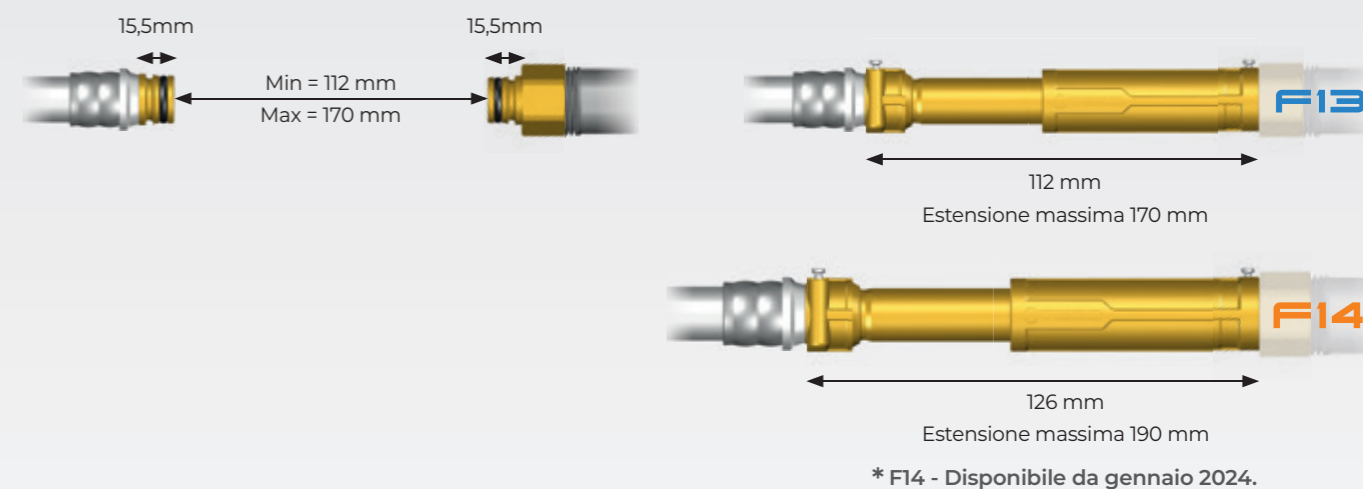
Le valvole con sistema di connessione Fastec, così come tutti gli adattatori disponibili, possono ruotare agevolmente a 360°.

Così facendo si facilita il posizionamento ottimale della connessione e le operazioni di installazione, in modo particolare in caso di spazi ristretti o necessità di realizzare interventi vicino a muri o barriere.

EXTENDER FASTEC connetti l'impossibile

NOVITÀ

Necessità di collegare due punti vincolati dell'impianto, anche di diverso materiale e grandezza? Completa o ripara il tuo impianto in modo facile e veloce con Extender Fastec.



AMPIA GAMMA DI ADATTATORI E RACCORDI



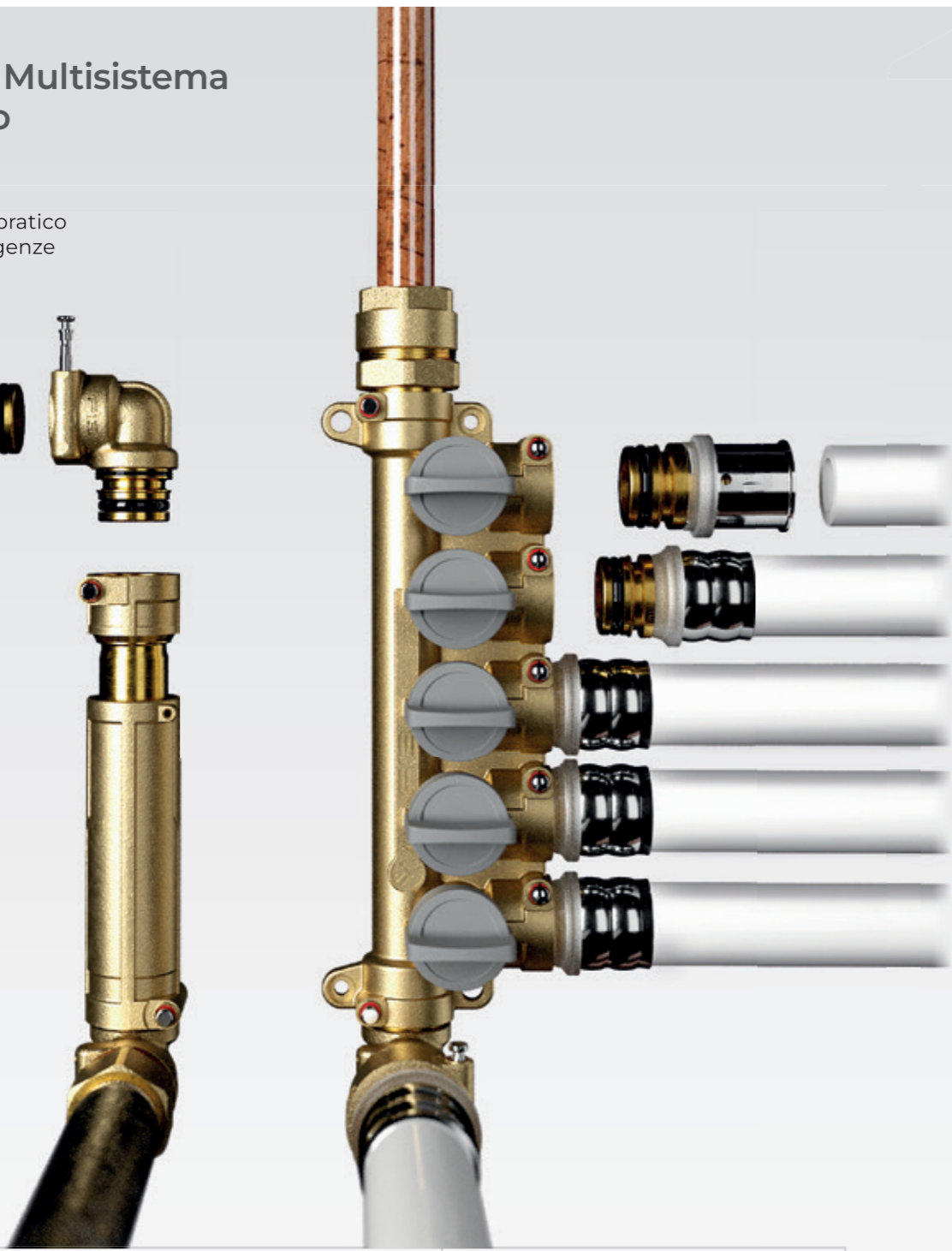
Multimateriale, Multisistema e Multidiametro

INFINITE POSSIBILITÀ

Fastec risponde in modo pratico e versatile alle diverse esigenze d'installazione.

SCEGLI IL GIUSTO MATERIALE PER UN IMPIANTO PERFETTO

- Rame
- Acciaio
- Multistrato
- PP-R
- PEX



Gamma adattatori e raccordi Fastec

ADATTATORI FASTEC

Grazie ai raccordi disponibili, diventa possibile collegare in modo semplice ed efficiente anche tubi in diversi diametri e diversi materiali.



RACCORDI FILETTATI



GAMMA RACCORDI ORIGINALI DEI PRODUTTORI DI SISTEMI SANITARI

La connessione Fastec è utilizzabile con i principali sistemi di tubo multistrato o pex presenti sul mercato, grazie alla disponibilità di numerosi raccordi originali dei produttori.



COME SCEGLIERE IL FASTEC?

La tabella indica la corrispondenza della connessione Fastec con i diametri comunemente utilizzati.

FASTEC®	CONNESSIONI TRADIZIONALI		
	DN	POLLICI	TUBO MULTISTRATO / PEX
F13	15	1/2"	Ø 12 - 16 - 20 - 25 - 26
F14	20	3/4"	Ø 26 - 32



FASTEC LA SOLUZIONE PER OGNI ESIGENZA



Starter Kit Fastec TECO

MCC0230

PORTA SEMPRE CON TE LA SOLUZIONE IDEALE

Porta sempre con te la tua valigetta di adattatori e raccordi Fastec, risolvi così molte situazioni in maniera semplice e veloce, senza dover andare in magazzino.

Completa la valigetta a tuo piacimento con gli adattatori di cui hai bisogno.



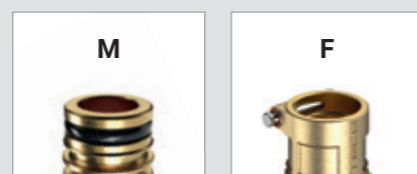
FASTEC STORE



COME SCEGLIERE IL FASTEC?

La tabella indica la corrispondenza della connessione Fastec con i diametri comunemente utilizzati.

CONNESSIONI TRADIZIONALI			
FASTEC®	DN	POLLICI	TUBO MULTISTRATO / PEX
F13	15	1/2"	Ø 12 - 16 - 20 - 25 - 26
F14	20	3/4"	Ø 26 - 32



M - Connessione Maschio
F - Connessione Femmina

F13 F14 Adattatori

Codice	Descrizione	Conf.
RF12210200	F13 90° F / F	10
RF22220200	F14 90° F / F	10
RF12210100	F13 90° M / F	10
RF22220100	F14 90° M / F	10
RF12310200	F13 T F / F / F	5
RF22320200	F14 T F / F / F	5
RF12310100	F13 T M / F / F	5
RF22320100	F14 T M / F / F	5
RF12110200	F13 Nipplo F / F	10
RF22120100	F14 Nipplo F / F	10
KA00K00008	F13 Nipplo M / M	10
KA00K00017	F14 Nipplo M / M	10
KA00F10001	Giunto doppioTwin F13 F / F / M	5
KA00K00016	F13 Tappo F	10
KA00K00018	F14 Tappo F	10
KA00K00002	F13 Tappo M	20
KA00K00010	F14 Tappo M	10
RF12101100	Riduttore da F14 F → F13 M	10

F13 F14 Giunto telescopico EXTENDER

Codice	Descrizione	Conf.
RF12110300	Giunto telescopico EXTENDER F13 F / F L 112 - MAX 170 mm	10
RF22120200	Giunto telescopico EXTENDER F14 F / F L 126 - MAX 190 mm (disponibile da gennaio 2024)	10

F13 F14 Raccordi filettati

Codice	Descrizione	Conf.
KA00K00003	F13 M x 1/2" M	10
KA00K00013	F13 M x 3/4" M	10
KA00K00009	F14 M x 3/4" M	10
KA00K00019	F14 M x 1" M	10
RF12101000	F13 M x 1/2" F	10
RF12111000	F13 M x 3/4" F	10
RF12120100	F14 M x 3/4" F	10
RF12120200	F14 M x 1" F	10
KA00K00004	F13 M x EK 3/4" F	10
RF122F0100	F13 90° M x 1/2" M	10
RF122F0200	F13 90° M x 1/2" F	10
RF12110900	Dado girevole F13 M x G 3/4"	10

F13 F14 Valvole

Codice	Descrizione	Conf.
T4P32C1100	F13 T F / F / F	10
T4P32C2100	F13 T F / M / F	10
T4P32C3100	F13 T M / F / F	10
T4P3271100	F13 Diritta F / F	10
T4P4271100	F14 Diritta F / F	10
T4P3272100	F13 Diritta F / M	10

F13 Raccordi per tubo PEX

Codice	Ø Tubo x Spessore	Conf.
RF12100100	F13 16 x 1,8	10
RF12100200	F13 20 x 1,5	10
RF12100300	F13 25 x 2,3	5
RF13M1210301	F13 12 x 1,1	10
RF13M1610301	F13 16 x 1,5	10
RF13M2010301	F13 20 x 1,9	10
RF13M1210401	F13 12 x 1,1	10
RF13M1610401	F13 16 x 1,5	10
RF13M2010401	F13 20 x 1,9	10

F13 Valigetta Fastec

	Codice valigetta pronto uso
	MCC0230
	Codice valigetta vuota
	MCC0240

F13 F14 Raccordi per tubi multistrato

Codice	Ø Tubo x Spessore	Conf.
RF13M16101VA	F13 16 x 2,0	10
RF13M16102VA	F13 16 x 2,25	10
RF13M20101VA	F13 20 x 2,0	10
RF13M20102VA	F13 20 x 2,5	10
RF13M26101VA	F13 26 x 3,0	5
RF14M26101VA	F14 26 x 3,0	5
RF14M32101VA	F14 32 x 3,0	5
511115MP	F13 16 x 2,0	5
511116MP	F13 16 x 2,25	5
511118MP	F13 20 x 2,0	5
511119MP	F13 20 x 2,25	5
511120MP	F13 20 x 2,5	5
511121MP	F13 25 x 2,5	5
511122MP	F13 26 x 3,0	5
1651039	F13 16 x 2,0	10
1651040	F13 20 x 2,0	10
1651041	F13 26 x 3,0	5
39342	F13 16 x 2,0	10
39344	F13 20 x 2,0	10

F13 Raccordi con connessione Fastec per tubi multistrato disponibili presso i produttori

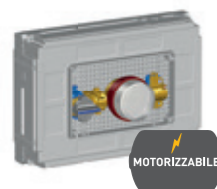
Ø Tubo 16-20	Ø Tubo 16-20-26	Ø Tubo 16-20-26
+GF+		TECE:
ALUPEX EXPRESS	JRG SANIPEX MT	LOGO
Ø Tubo 16-20	Ø Tubo 16-20	Ø Tubo 20
		Ø Tubo 16-20-25

CONNETTI CON LA GAMMA TECO



SCOPRI DI PIÙ

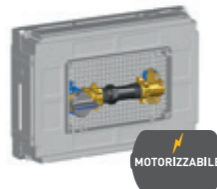
F13 Kit contatore



K4CC MONO

kit di contabilizzazione da incasso con contatore volumetrico singolo

Codice kit	DN	Conessioni	
		FASTEC®	
K4CCDF10100	DN15	F13	



K4CC MONO

kit da contabilizzazione da incasso con tubo di flussaggio 80 mm senza contatore

Codice kit	DN	Conessioni	
		FASTEC®	
K4CCDF10200	DN15	F13	

F13 Kit collettori



K4.3

kit collettore multi intercettazione da incasso da 4+3 e 5+4 uscite

Codice kit	DN	Conessioni	
		FASTEC®	
K403DF10200	4+3 DN10	F13	
K403DF10100	5+4 DN10	F13	



K4.2

kit collettore con intercettazione generale da incasso

Codice kit	DN	Conessioni	
		FASTEC®	
K402BF10100	DN15	F13	

F13 Collettori



CK

Collettore multi intercettazione

Codice kit	DN	Conessioni	
		FASTEC®	
CK034F10100	DN15	F13	x 4
CK035F10100	DN20	F13	x 5

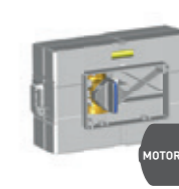
F13 F14 Gruppo di intercettazione e Valvole



K4.0

gruppo con doppia intercettazione da incasso

Codice kit	DN	Conessioni	
		FASTEC®	
K400BF10100	DN15	F13	
K400BF30100	DN20	F14	
K400BF50100	DN15 DN20	F13	F14



K4.1

gruppo di intercettazione singola con valvola motorizzabile

Codice kit	DN	Conessioni	
		FASTEC®	
K401BF10300	DN15	F13	
K401BF30200	DN20	F14	



K4.1

gruppo di intercettazione singola con entrata e uscita a "U"

Codice kit	DN	Conessioni	
		FASTEC®	
K401BF30100	DN20	F14	



ULTRA

Rubinetto Top Entry da incasso versione diritta

Codice kit	DN	Conessioni	
		FASTEC®	
U4P3971100	DN15	F13	
U4P4971100	DN20	F14	



ULTRA

Rubinetto Top Entry da incasso versione ad "U"

Codice kit	DN	Conessioni	
		FASTEC®	
U4P3972100	DN15	F13	



Via Sandro Pertini n. 39/41
25050 Provaglio d'Iseo (BS), Italia
Tel. +39 030 6850510 | +39 030 6850555

info@tecosrl.it - www.tecosrl.it

 made in Italy since 1987

