

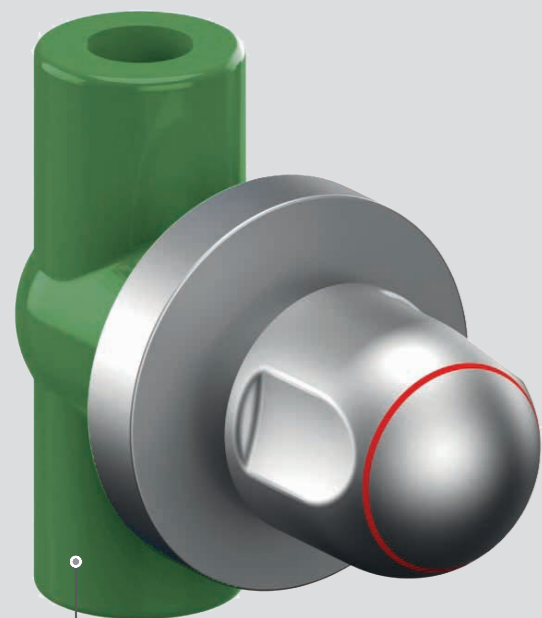
164

INNOVATING SAFETY

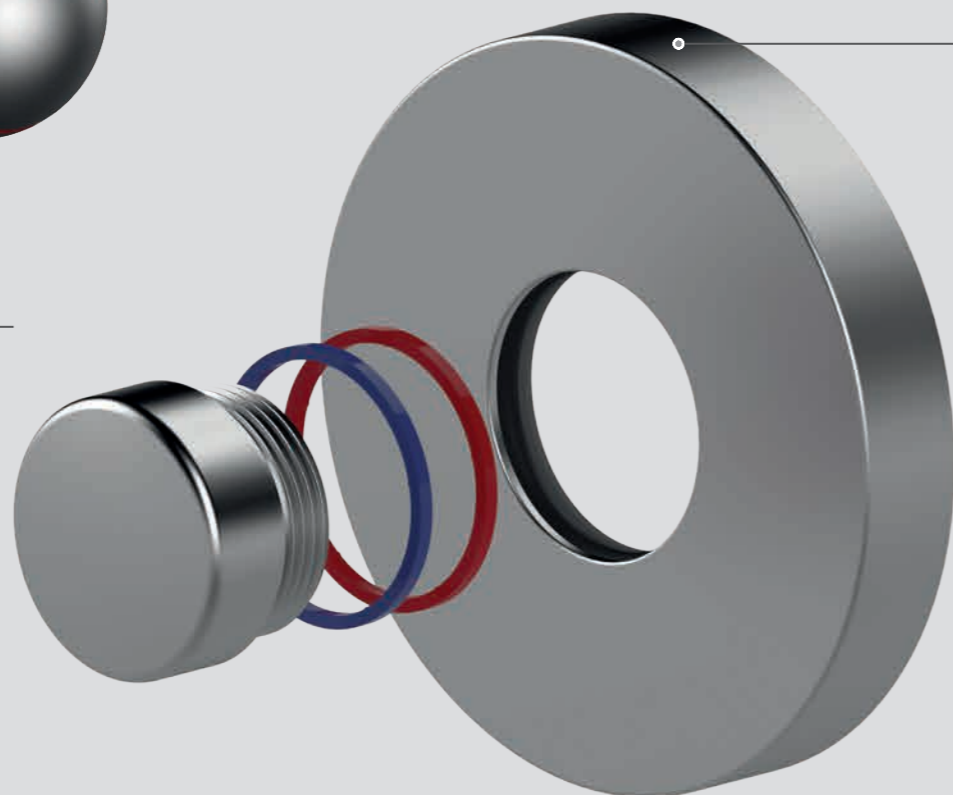
30 YEARS ANNIVERSARY

DA 30 ANNI PROTAGONISTA DELL'INCASSO

VIDEO



VERSIONE PER TUBO PPR



CERTIFICAZIONI E CARATTERISTICHE TECNICHE

Norme di riferimento	DIN EN 13828
Materiali metallici	DVGW W570-1
Pressione di esercizio	PN10 (10 bar)
Temperatura	0°C + 95 °C



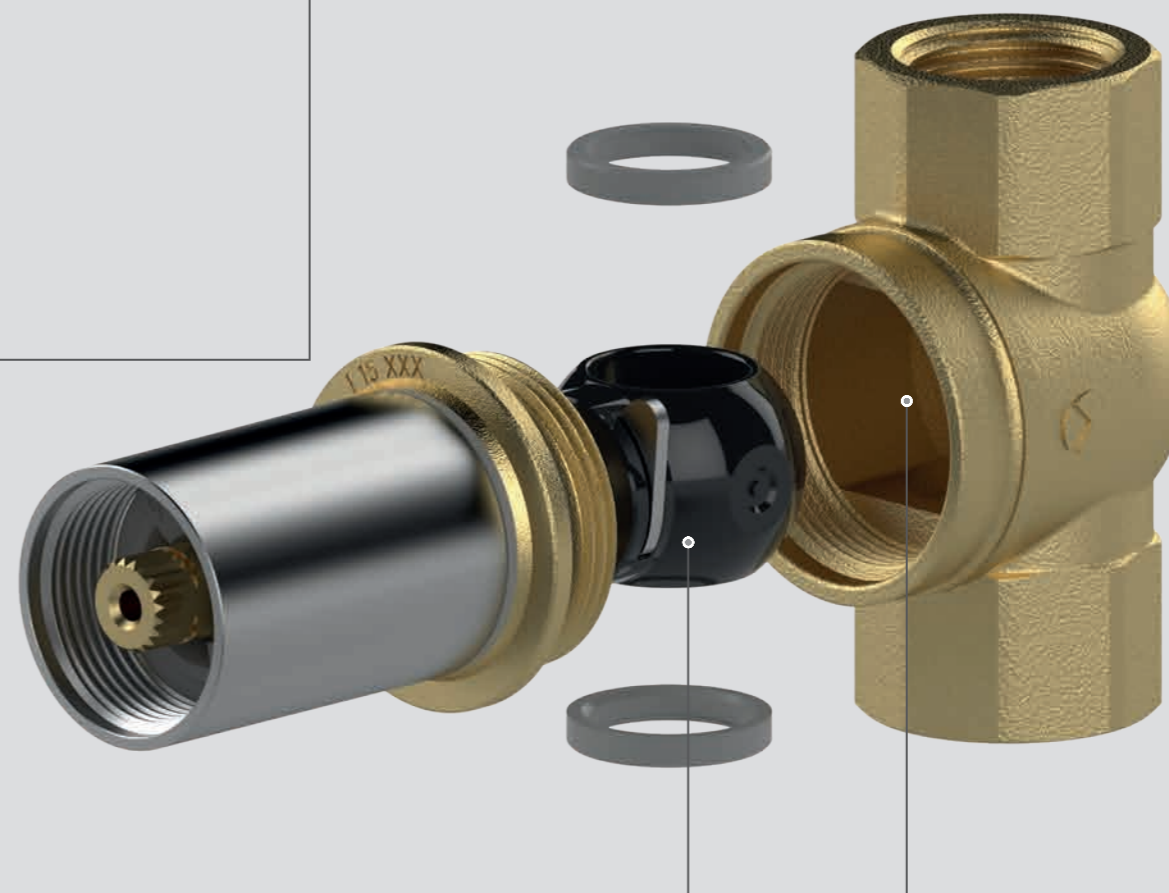
HIGH PERFORMANCE

Soluzione TECO con flusso efficace, installazione a norma EN 806-2. (vedi pag. 37)

ACCESSORI

L'ampia gamma di accessori offre una svariata possibilità di soluzioni che si integrano nel design dell'ambiente.

DESIGN INNOVATIVO



TOP-ENTRY

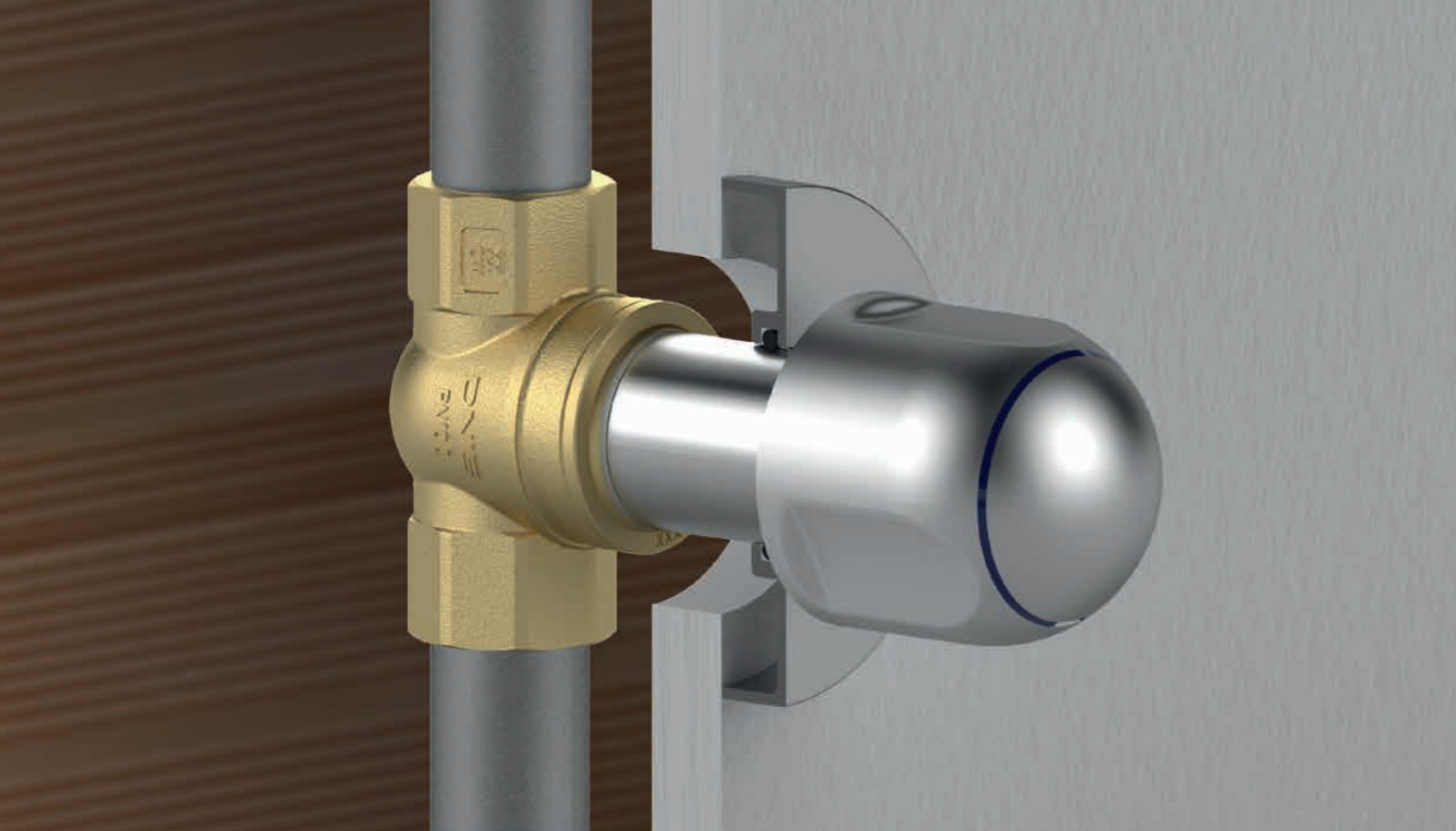
Estraibilità totale della sfera con sistema Top Entry e ricambi garantiti da oltre 30 anni. (vedi pag. 36)



SOFT TURN

Valvola di intercettazione, chiusura 90° con sfera in tecnopolimero antibloccaggio. (vedi pag. 37)





164

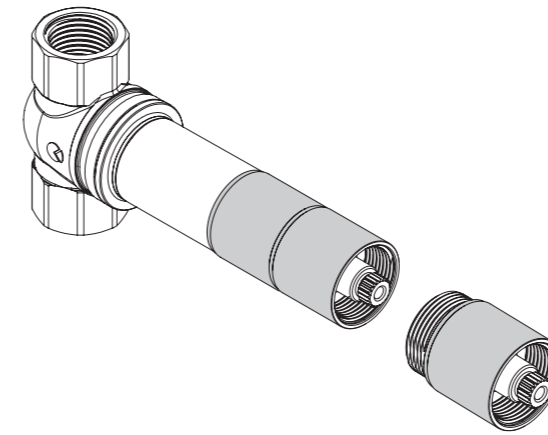
PRATICA PER L'INSTALLAZIONE

VANTAGGI

- Massima libertà d'installazione tramite la copertura di protezione cantiere:
- protezione cantiere copri intonaco facile da estrarre;
 - il rosone copre anche eventuali imperfezioni di rifinitura del rivestimento.

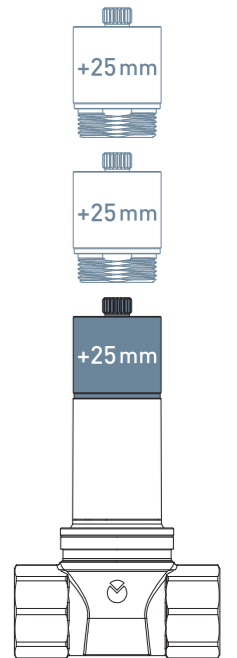


KIT PROLUNGA MODULARE



Se si ha la necessità di prolungare il comando di manovra del rubinetto di intercettazione, si utilizza il kit prolunga [+25mm], che, essendo modulare permette di prolungare il comando del rubinetto fino alla posizione ottimale.

KIT PROLUNGA 25mm
COD. I4095000

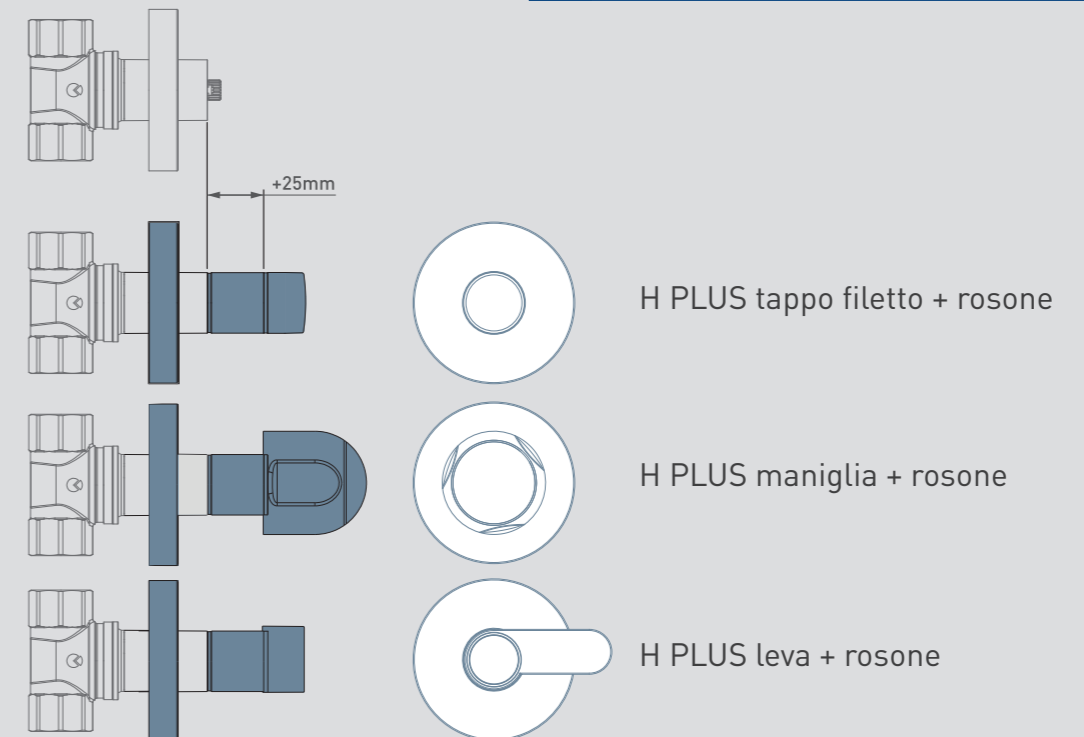


ACCESSORI H-PLUS

Qualora il rubinetto debba essere installato in pareti con rivestimenti maggiorati, gli accessori di comando H-PLUS, permettono di avere +25mm rispetto alla versione standard.




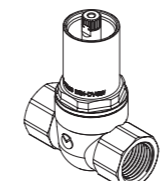
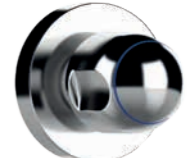

Gli ACCESSORI H-PLUS possono essere ulteriormente prolungati. Gli ACCESSORI H-PLUS sono normalmente utilizzati in GERMANIA, AUSTRIA, SVIZZERA e PAESI ARABI.

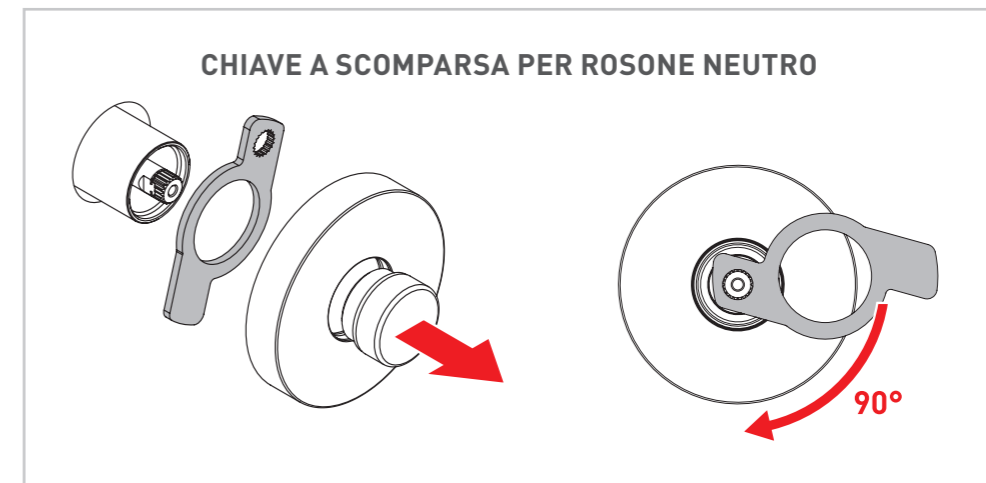


164

TOP-ENTRY



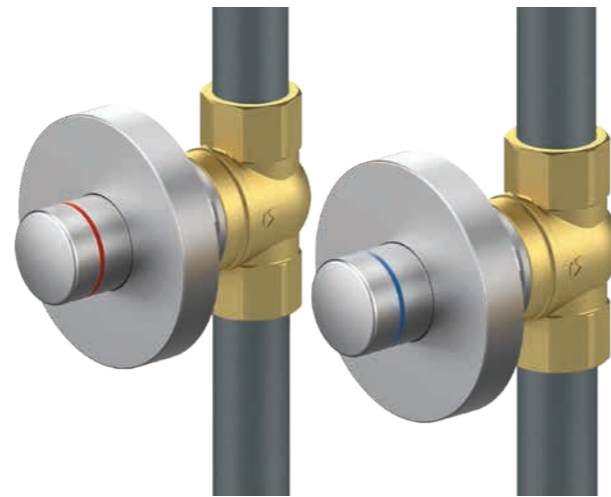
DISPOSITIVI						ACCESSORI DI COMANDO	
164 FILETTATA	DN	CODICE	CONNESSIONI			COMANDO LEVA ESTERNA CROMATA  COD. KAI4020000	
			1/2" EN 10226	3/4" EN 10226	1" EN 10226		
	15	I4T3911100	•				
	20	I4T4911100		•			
	25	I4T5911100			•		
164 PP-R	DN	CODICE	PP-R Ø20	PP-R Ø25	PP-R Ø32	COMANDO MANIGLIA ESTERNA CROMATA  COD. KAI4030000	
			15	I403981V00 ●	•		
			15	I403982V00 ●		•	
			20	I404981V00 ●			•
			15	I403981B00 ●	•		
			15	I403982B00 ●		•	
			20	I404981B00 ●			•
					ROSONE NEUTRO CROMATO CON CHIAVE  COD. KAI4010000		



164

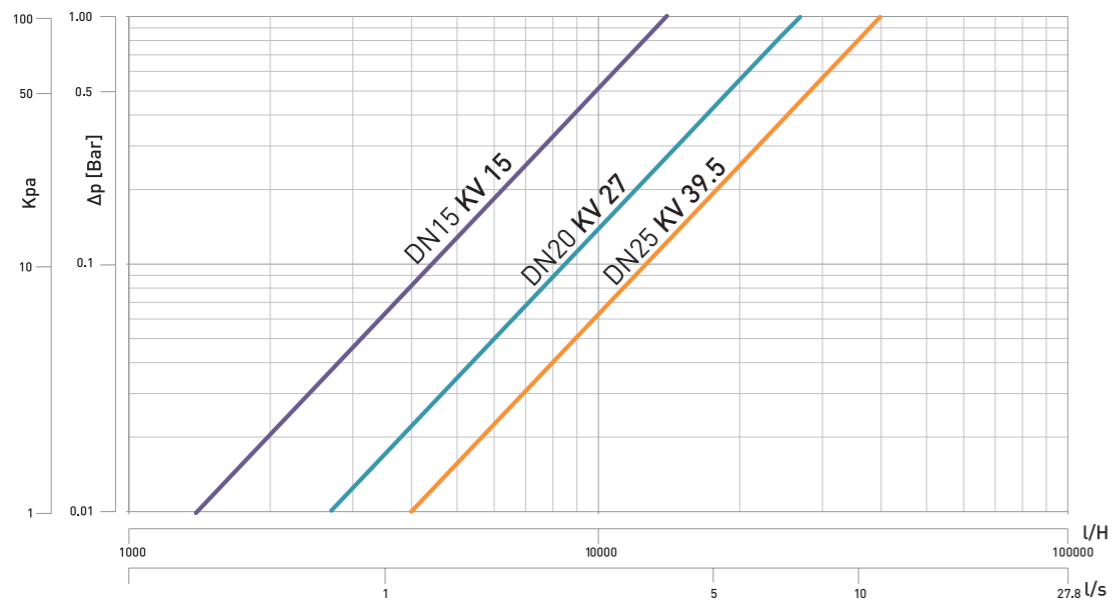
RUBINETTO DI INTERCETTAZIONE TOP-ENTRY

- 164 è un rubinetto di intercettazione
- Passaggio totale, a norma EN 806-2
- Intercettazione Top-Entry estraibili con sfere anti-bloccaggio Soft Turn



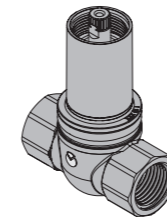
SPECIFICHE		TECNOLOGIE		CARATTERISTICHE DESIGN	
Materiale	Corpo	Ottone CW617		HIGH PERFORMANCE	SOFT TURN
	Supporto	Nylon PA6			
	Sfere	Tecnopolimero			
Conessioni		FASTEC®-Filettata F.		PRODOTTO CERTIFICATO	PP-R
Pressione di esercizio		PN10 (10 bar)			
Temperatura		0°C + 95 °C		TOP-ENTRY	H-PLUS
Norma e certificazione		DIN EN 13828 (KTW-W270) DVGW W570-1			

DIAGRAMMA PERDITE DI FLUSSO

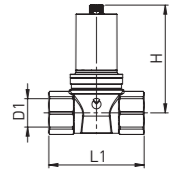


164 RUBINETTO DA INCASSO

VERSIONE DIRITTA FILETTATA



- PN10 (10 bar)
- 0 °C + 95 °C



Codice	DN	D1 EN 10226	H	L1	SW	Conf.
I4T3911100	15	RP 1/2"	70	63	27	30
I4T4911100	20	RP 3/4"	74	73	32	20
I4T5911100	25	RP 1"	86	83	41	5

164 Rubinetto d'intercettazione da incasso

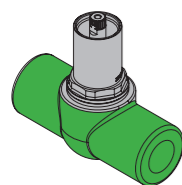
Rubinetto d'intercettazione a sfera estraibile Top-Entry con passaggio totale, conformi alla norma DIN EN 13828. Sfera in tecnopolimero e guarnizioni anti-bloccaggio Soft Turn. Completo di tappo di protezione cantiere. Accessori a cappuccio, leva o maniglia con manovra a 90 gradi. Finiture cromo lucido.

Temperatura: 0°C + 95 °C

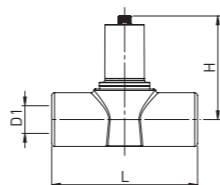
Pressione di esercizio: PN10 (10 bar)

164 PPR RUBINETTO TOP-ENTRY PER TUBI PP-R

VERSIONE DIRITTA PP-R

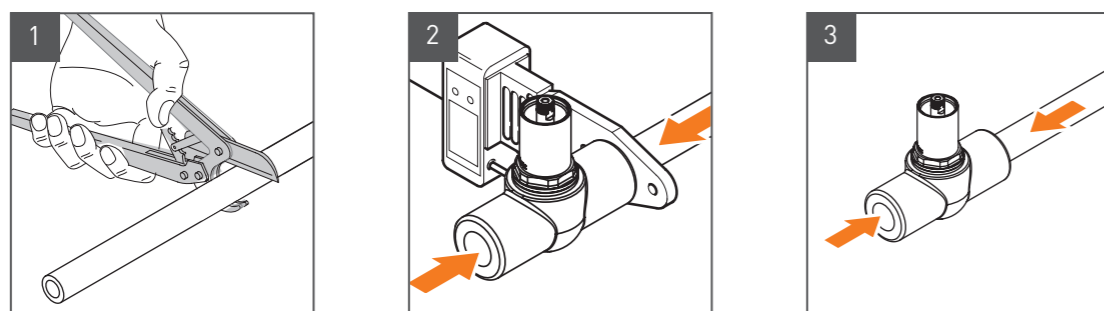


- PN10 (10 bar)
- 0-70 °C



Codice	DN	Colore	D1	H	L1	Conf.
I403981V00	15	●	ø20	70	101	20
I403982V00	15	●	ø25	70	101	20
I404981V00	20	●	ø32	74	121	5
I403981B00	15	●	ø20	70	101	20
I403982B00	15	●	ø25	70	101	20
I404981B00	20	●	ø32	74	121	5

I RUBINETTI SERIE TOP ENTRY PP-R SONO COMPATIBILI CON TUTTI I TUBI PP-R (Polipropilene-Copolimero-Random) PRODOTTI IN CONFORMITÀ ALLA NORMA EN ISO 15874



Per una rapida e corretta connessione è indispensabile avvalersi di attrezzature rispondenti alle norme DVS2207. Il procedimento di saldatura deve essere conforme alle norme di giunzione DVS2207 -2208.

CERTIFICAZIONI E CARATTERISTICHE TECNICHE	
Pressione di esercizio	PN10 (10 bar)
Temperatura	+70 °C
Materiale corpo	Ottone CW 617
Materiale sfera	Tecnopolimero
Materiale rivestimento PP-R	Polipropilene Copolimero Random
Certificazione di Riferimento	Sia il rubinetto che il rivestimento stampato in PP-R hanno ricevuto molte certificazioni. Il rubinetto è certificato secondo la DIN EN 13828 . Il rivestimento PP-R è fabbricato e certificato in conformità alle norme di prodotto: EN ISO 15874 - DIN 8077/78 - DIN 16962

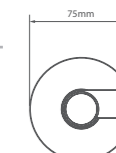
164 ACCESSORI DI COMANDO

KIT 164 TAPPO FILETTATO CROMATO



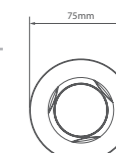
Codice	Colore	Compatibilità	Conf.
KAI4010000	Cromo lucido	164	10

KIT 164 LEVA CROMATA



Codice	Colore	Compatibilità	Conf.
KAI4020000	Cromo lucido	164	10

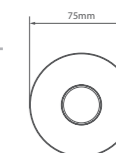
KIT 164 MANIGLIA CROMATA



Codice	Colore	Compatibilità	Conf.
KAI4030000	Cromo lucido	164	10

164 ACCESSORI DI COMANDO H-PLUS

KIT 164 TAPPO FILETTATO H-PLUS CROMATO +25mm



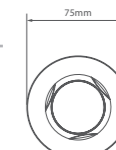
Codice	Colore	Compatibilità	Conf.
KAI4011000	Cromo lucido	164	10

KIT 164 LEVA CROMATA H-PLUS +25mm



Codice	Colore	Compatibilità	Conf.
KAI4021000	Cromo lucido	164	10

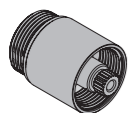
KIT 164 MANIGLIA CROMATA H-PLUS +25mm



Codice	Colore	Compatibilità	Conf.
KAI4031000	Cromo lucido	164	10

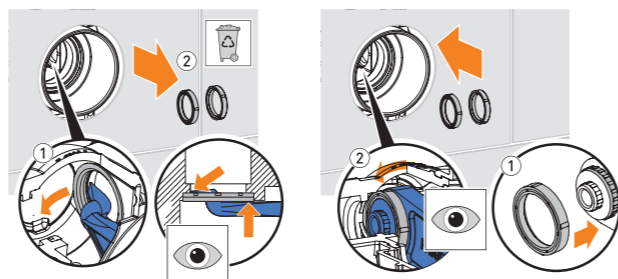
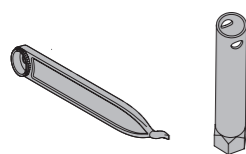
164 INTERCETTAZIONE ACQUA ACCESSORI

PROLUNGA PER RUBINETTO 164 1/2"-3/4"-1"



Codice	Compatibilità	Conf.
I4095000	164	20

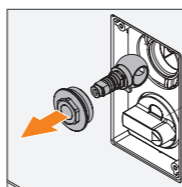
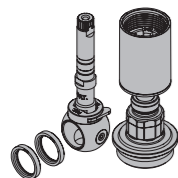
KIT UTENSILI MANUTENZIONE GUARNIZIONI



Codice	Conf.
KAI4990000	5

VALVOLA 164 INTERCETTAZIONE ACQUA RICAMBI

TECO CONTROL



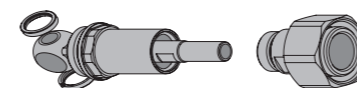
Codice	DN	Chiave	Conf.
I4099030GR	15	17	6
I4099040GR	20		4
I4099050GR	25	19	2

KIT GUARNIZIONI



Codice	DN	Conf.
KRSEI415000	15	6
KRSEI420000	20	4
KRSEI425000	25	2

KIT DI TRASFORMAZIONE DELLA VALVOLA PER CONTATORE



Codice	DN	Chiave	Compatibilità	Conf.
PR0013034004	15	30	SIMPLEX	1
PR0013034008	20	30	SIMPLEX	1

KIT DI TRASFORMAZIONE VALVOLE PER CONTATORE

