

IT

Le istruzioni sottostanti sono relative all'installazione delle valvole serie G5 intercettazione per contatori gas. L'utilizzo non corretto dei dispositivi può comportare il rischio di esplosione a causa della fuoriuscita di gas.

INSTALLAZIONE:

- Assicurarsi che prima dell'installazione e della messa in funzione dell'impianto la valvola non entri in contatto con lo sporco.
- La connessione della valvola all'impianto deve essere eseguita con la chiave adatta, senza superare le coppie di serraggio previste dalla norma.
- Utilizzare sigillante certificato per utilizzo gas, eccessivo materiale sigillante può portare alla rottura del manicotto di connessione.
- Verificare la tenuta della valvola dopo l'installazione e la messa in funzione dell'impianto.
- Non installare in luoghi con temperature ambiente superiore ai 60 °C.
- Non installare la valvola in caso di dubbio circa la compatibilità del raccordo di connessione con l'impianto.
- Non installare la valvola in luoghi inaccessibili.
- Assicurarsi che la valvola abbia un'adeguata portata per l'utilizzo previsto.
- Installare la valvola in conformità alle norme vigenti nel paese di utilizzo.
- Il montaggio delle valvole per impianti gas deve essere effettuato solo da personale specializzato.
- Per ogni necessità di posa in opera, collaudo, montaggio e manutenzione di altri prodotti collegati, l'operatore deve fare riferimento alla normativa tecnica vigente e alle istruzioni specifiche dei prodotti.

GARANZIA:

Ogni danneggiamento alla valvola o ad una qualunque parte della stessa rende necessaria la sostituzione immediata.
Ogni alterazione o manomissione di qualunque parte della valvola porta alla cessazione immediata della garanzia.

TECO s.r.l. non si assume nessuna responsabilità per errori dovuti ad un'installazione non corretta della valvola o alla mancata interpretazione di questo foglio istruzioni.

EN

The following instructions refer to the installation and operation of shut-off ball valves for gas meters Type G5. An inappropriate installation or use of the product can lead to gas leakages or explosions hazards.

INSTALLATION:

- Be sure, before installation and first operation, to protect the valve from dirtiness.
- Use appropriate screwing tools, without exceeding the tightening values expressed in the product standard.
- Use only for gas certified sealant materials. An excessive sealant quantity can lead to material cracks and leakages.
- Check the valve tightness after installation and before the first operation.
- Do not store/ install in areas warmer than 60 °C.
- Do not install the valve if any doubt exists, regarding the compatibility of its fittings with those of the Appliance/pipe.
- Do not use adapters in order to achieve fitting compatibility.
- Do not install the valve in inaccessible areas.
- Make sure that the valve has a sufficient flow rate for the intended use.
- Install in accordance with existing local and National Regulations as well as best customs and practice.
- The valve installation shall be performed by qualified personnel only.
- Please refer to the actual product standard and the related technical installation directives and practices valid in the country of use.

WARRANTY:

Any deterioration or damage to any part of the valve shall result in the need to replace the valve.
Alterations to any part of the product shall mean that the product is no longer in conformity with this standard and the product warranty automatically decays.

TECO Srl, does not take any responsibility as far as installation mistakes, or the missing observation of this instruction sheet.

DE

Die folgenden Montagehinweise betreffen die Installation von Gaszählerkugelhähnen Typ G5.
Die nicht korrekte Installation/ Benutzung des Kugelhahns kann zu Undichtheit und Explosionsgefahr führen.

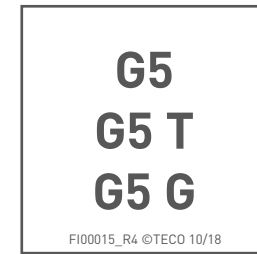
INSTALLATION:

- Versichern Sie sich vor der Installation und Inbetriebsetzung, dass das Produkt vor Schmutz geschützt ist.
- Die Montage soll nur mit geeigneten Werkzeugen erfolgen.
- Das zugelassene Drehmoment ist nicht zu überschreiten.
- Nur für Gas zugelassene Dichtmasse verwenden. Zuviel Dichtmittel kann zu Undichtheit führen. Nach der Installation ist die Dichtheit des Gaskugelhahns zu überprüfen.
- Nicht in Räumen mit Raumtemperatur über 60 °C installieren.
- Nicht an unerreichbaren Orten installieren.
- Versichern Sie sich, dass die Durchflussmenge des Kugelhahns für Ihren Einsatz angemessen ist.
- Die Installation muss gemäß den aktuellen Normen des jeweiligen Landes der Installation erfolgen.
- Die Montage soll nur von geschultem Personal durchgeführt werden.
- Für die Installation, Endprüfung und Wartung gelten die aktuellen technischen Normen und die Montagehinweise des Produkts.

GARANTIE:

Bei Beschädigung des Kugelhahns oder dessen Bauteile muss dieser unverzüglich ausgetauscht werden.
Jegliche Veränderung am Produkt und dessen Bauteilen führt zum Erlöschen der Garantie.

TECO Srl übernimmt keine Verantwortung für die fehlende Beachtung des Montagehinweises oder für Installationsfehler.



G5

G5 G

G5 T

Valvola di intercettazione gas bitubo

Valvola di intercettazione gas bitubo + GST

Valvola di intercettazione gas bitubo + dispositivo termico **FIREBAG**

IT SPECIFICHE
TECNICHE

EN TECHNICAL
SPECIFICATIONS

DE TECHNISCHE
SPEZIFIKATIONEN

Shut-off ball valve for two-pipe gas meter

Shut-off ball valve for two-pipe gas meter + excess flow device

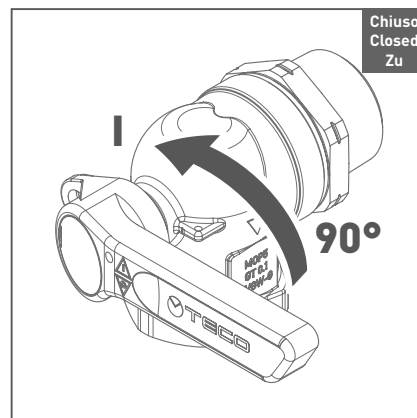
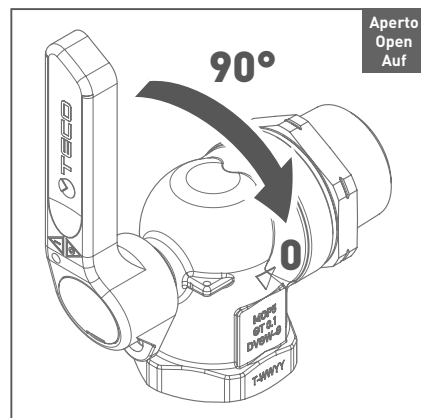
Shut-off ball valve for two-pipe gas meter + **FIREBAG** thermal safety device

Zweirohrgaszählerkugelhahn

Zweirohrgaszählerkugelhahn + GSW

Zweirohrgaszählerkugelhahn + **FIREBAG** (TAE)

riferimento norme:	reference standard:	Referenz Vorschrift:	DIN EN 331 dir. UE 2016/426 → DN32/DN40/DN50	DIN EN 331 DIN 30652-1:2021	DIN EN 331 DIN 3586 dir. UE 2016/426 → DN32/DN40/DN50
pressione di esercizio:	working pressure:	Betriebsdruck:	MOP 5 (5 bar)	15-100 hPa	MOP 5 (5bar)
temperatura di esercizio:	working temperature:	Betriebstemperatur:	-20 °C +60 °C	-20 °C +60 °C	-20 °C +60 °C
resistenza termica:	temperature resistance:	Thermische Belastbarkeit:	HTB 1 bar 650 °C x 30' B1 → DN20/DN32/DN40/DN50 C1 → DN25	HTB C1 (0,1 bar) 650 °C x 30'	HTB 1 bar 650 °C x 30' C1 → DN32/DN40/DN50 C5 → DN20/DN25
temperatura intervento FIREBAG :	set-off temperature FIREBAG :	Auslösetemperatur des FIREBAG :			100 °C -5K
Conessioni entrata / uscita:	Inlet / outlet connections:	Ein-/Ausgangsanschlüsse:	R/RP EN 10226-1	R/RP EN 10226-1	R/RP EN 10226-1
applicazioni per tutti i tipi di gas secondo:	applications for all types of gas according:	Anwendungen Geeignet für Gases gemäß:	EN437 / DVGW G260	EN437 / DVGW G260	EN437 / DVGW G260



Per maggiori informazioni di installazione relative alle versioni con i dispositivi ad attivazione termica **FIREBAG** e dispositivi ad eccesso di flusso GST consultare le rispettive istruzioni di montaggio.

For further information, regarding the installation of products equipped with thermo-activated safety devices **FIREBAG** and excess flow valves GST, please refer to the specific instruction sheet.

Ob weitere Informationen benötigt sind, bezüglich Produkte mit thermischen Absperreinrichtungen **FIREBAG** (TAE) **FIREBAG** oder Gasströmungswächter GST, bitte lesen Sie die jeweiligen Hinweisblätter.