



B03 Kompatible Abdeckplatte



EIGENSCHAFTEN

- **Kompaktes Unterputz-Absperrventil-Set.**
- Herausziehbarer Kugelhahn DN15-DN20 „**Top Entry**“ und Technologie „**Soft Turn**“ **Antiblockiersystem** auch nach längerer Inaktivität ohne periodische Betätigung.
- Ausführung **motorisiert mit elektrischem Antrieb € 100**
- Vormontiert in einer inspezierbaren **Sandwichbox** mit vorgeschrittenen Wänden an allen vier Seiten.
- **Designblende mit magnetischem Verschluss** erhältlich in vier Ausführungen.
- Anschlüsse mit **FASTEC®**-Schnellkupplung

EINSATZBEREICH/VERWENDUNG

- Für Kalt- und Warmwasser.
- Für Kühl- und Heizungswasser mit oder ohne Frostschutzmittel.
- Geeignet für den Einbau in Mauerwerk und Gipskartonkonstruktionen (**Mindestdicke 85 mm bei Ausführung DN15 und 100 mm bei Ausführung DN20**).

Technische Spezifikationen

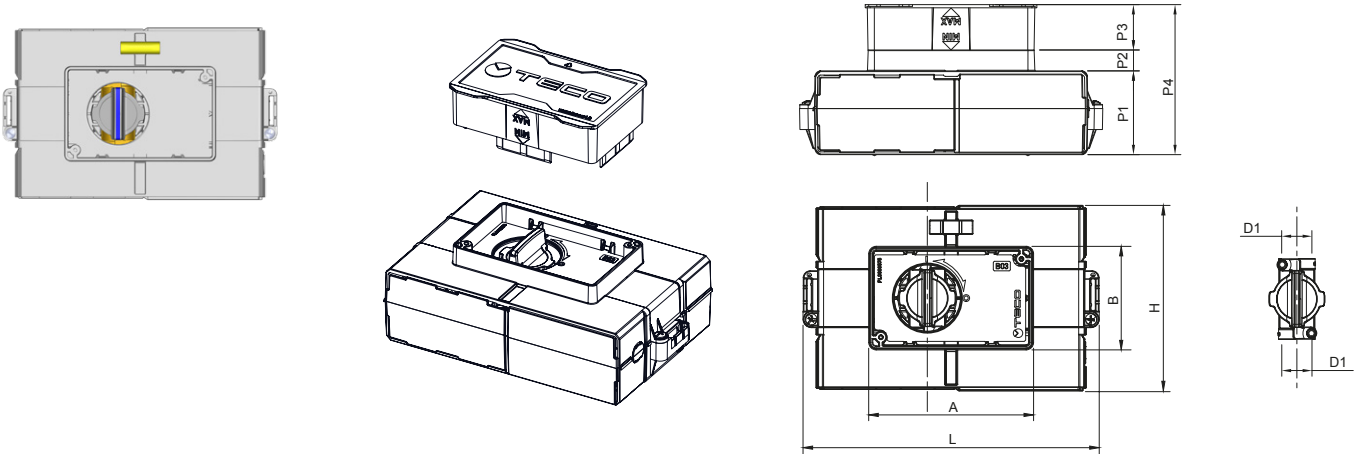
Verbindungen	Betriebsdruck	Temperatur	Norm und Zertifizierung
FASTEC	PN10 (10 bar)	+5 °C ÷ +65 °C (90 °C x60') MAX 95 °C	DIN EN 13828 W570-1 KTW-BWGL



Material

Gehäuse	Kugel	Kugel Dichtungen	O-Ring	Hebel	Box	Baustellenschutz
Warmgepresstes Messing CW617N	Technopolymer	VMQ	EPDM Perox 70 ShA	PA66 +30 GF (Polyamid)	PS (Kunststoff)	PS (Kunststoff)

K4 ∈ Einzelabsperrereinheit mit motorisiertem Ventil

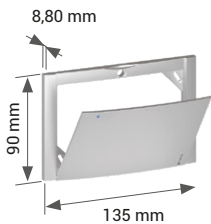


Artikel Nummer	DN	D1	L	H	P1	P2	P3	P4	A	B	Blende
F K401BF10300	15	F13F	217	136	60	15	32.5	107.5	119	74	B03
F K401BF30200	20	F14F	217	136	60	25	32.5	117.5	119	74	B03

Enthält: Befestigungsklammern, Baustellenschutz
Box 205 x 135 x 75 mm für die DN15 Version
Box 205 x 135 x 85 mm für die DN20 Version

Enthält nicht: Abdeckplatte **B03**
FASTEC®-Anschlüsse
Elektrischer Antrieb ∈ 100

ABDECKPLATTE **B03**



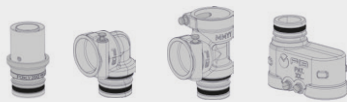
Enthält:
• Befestigungsschrauben

Artikel Nummer	Oberfläche	Verp.
KPLB0301600	Weiß	10
KPLB0301M00	Hochglanz verchromt	5
KPLB0301800	Silberfarben	5
KPLB0301A00	Schwarz Soft Touch	5

BETRIEB UND TECHNOLOGIEN



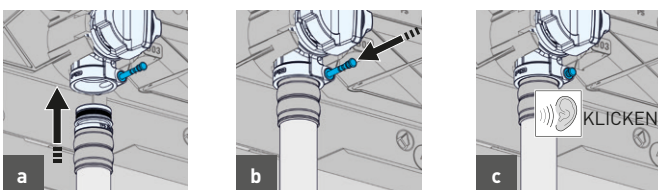
ENTDECKEN SIE DIE GESAMTE
FASTEC-PRODUKTPALETTE



VERBINDUNG:

VERGLEICHSTABELLE			
ANSCHLÜSSE FASTEC	HERKÖMMLICHE ANSCHLÜSSE		
	DN	ZOLL	MEHRSCICHTVERBUNDROHR / PEX
F13	15	1/2"	Ø 12 - 16 - 20 - 25 - 26
F14	20	3/4"	Ø 26 - 32

FASTEC® ANSCHLUSS



- Einsetzen des Fittings. Der in das Ventil, Fitting - oder Armaturengehäuse integrierte Befestigungsstift macht den Anschluss äußerst einfach und bequem.
- Die Befestigung wird durch einen KLICKEN versiegelt, sobald der Stift abgesenkt ist. Der Stift kann nur abgesenkt werden, wenn die Verbindung korrekt hergestellt wurde.
- Wenn das System in Betrieb ist (unter Druck), kann der Stift nicht mehr herausgezogen werden.

TECO Srl
Via Sandro Pertini, 39/41 - Zona industriale Noccole, 25050 Provaglio d'Iseo (BS)

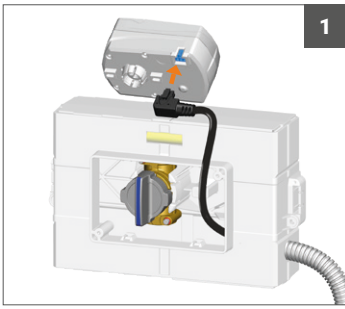
+39 030 6850510 | +39 030 6850555
info@tecosrl.it | www.tecosrl.it



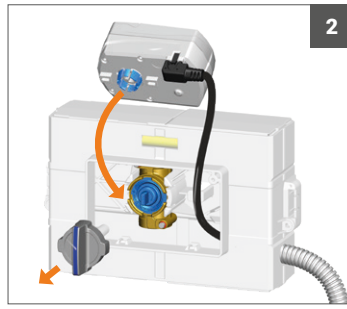
ELEKTRISCHER AKTUATOR INSTALLATION €100



ACHTUNG: Während der Installation des Ventils das gewellte Rohr in der Box bereitstellen, um das Ventil fernsteuerbar zu machen.



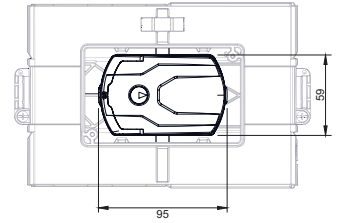
1 Stecken Sie das vorbereitete Kabel mit dem Stecker in den elektrischen Stellantrieb €100.



2 Entfernen Sie den Griff und setzen Sie den elektrischen Stellantrieb €100 mit leichtem Druck in den Ventilsitz ein.



3 Elektrischer Stellantrieb €100 installiert und betriebsbereit.
Mindestdicke der Wand 85 mm.



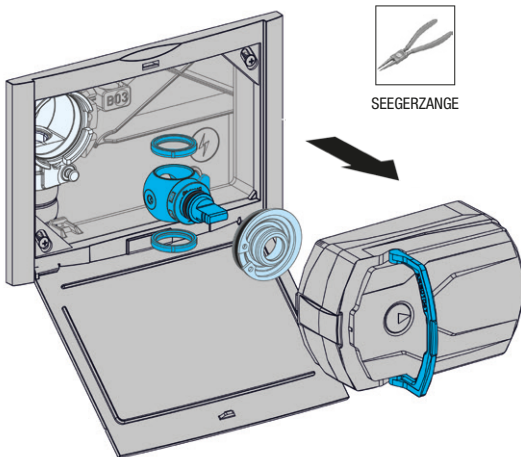
ELEKTRISCHE STELLANTRIEB EIN/AUS €100



Artikel Nummer	Spannung	Stellung des Hilfsmikroschalters	Kabel	Verp.
E1045100	WECHSELSTROM 110 BIS 230 V 50-60 Hz	Mit geschlossenem Ventil	1,25 m Kabel mit Molex Micro-Fit Stecker	1
E1046100	AC/DC 24 V 50-60 Hz			

ZUBEHÖR

WARTUNG VENTIL TECO CONTROL E4



Verlängerung des Steuergriffs (23 mm)



Artikel Nummer	Verp.
KA00K00015	1

Ersatzgriffsatz



Artikel Nummer	Verp.
KA00K40011	1

Satz Wartungsblende (135 x 90 x 15 mm)



Artikel Nummer	Kompatibilität	Verp.
KRPL0004	Blende B03	1

Ersatzteilset TECO CONTROL E4

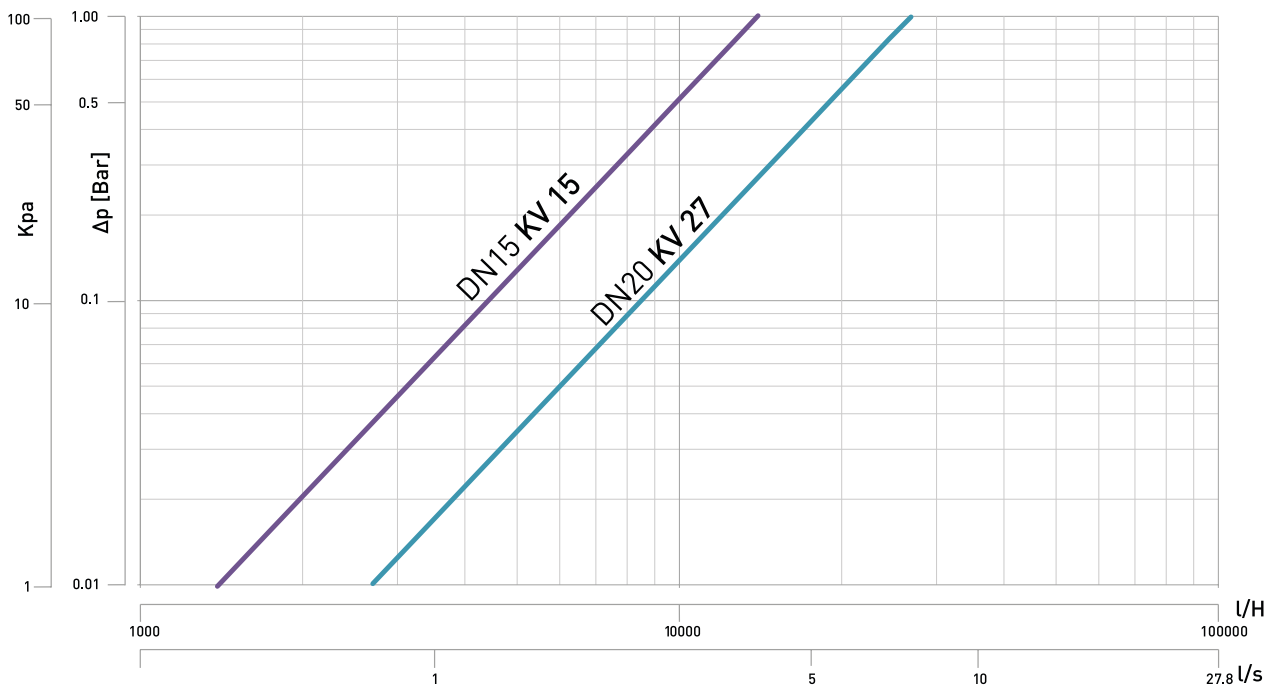


Artikel Nummer	DN	Verp.
KRTCE415000	15	5
KRTCE420000	20	5

Schraubblenden-Verlängerungssatz



Artikel Nummer	Verp.
KR00K00004	10



LEISTUNGSVERZEICHNISTEXTE

K4E: Verteilerbausatz mit motorisiertem Ventil

Absperrventil mit herausnehmbarer Kugel „Top Entry“ mit vollem Durchgang, gemäß DIN EN 13828, vormontiert in einer inspizierbaren Sandwich-Box mit vorgeschrittenen Teilen. Kugel aus Technopolymer und Antiblockierdichtungen „Soft Turn“. Halterungen und Schutzabdeckung enthalten. Schließen und Öffnen durch Betätigung des Griiffs. Passtift für die Montage des elektrischen EIN-AUS-Aktuators mit Hilfsmikroschalter in der Version mit Öffnungsanzeige oder in der Version mit Sicherheitsrückmeldung über das erfolgreiche Schließen des Ventils.