



CARACTERÍSTICAS

- **Kit de colector de distribución para sanitarios compacto empotrable.**
- Corte individual de las salidas.
- Válvula DN10 de esfera extraíble **"Top Entry"** y tecnología **"Soft Turn" antibloqueo** incluso tras largos periodos de inactividad, sin necesidad de activaciones periódicas.
- Diferentes configuraciones de salidas **hasta 7 salidas para agua fría + 6 para agua caliente.**
- **Premontado en una caja sándwich** inspeccionable con paredes prerrecortadas en los cuatro lados.
- **Placa de diseño con cierre magnético** disponible en diferentes acabados.
- Identificación de los usuarios con etiquetas adhesivas que se colocan en la manilla de mando o en el interior de la placa de cubierta.
- Conexiones con sistema rápido **FASTEC®**

Especificaciones Técnicas

Conexiones	Presión de ejercicio	Temperatura de ejercicio	Norma y certificación
FASTEC	PN10 (10 bar)	+65 °C + (90 °C x60') MAX 95 °C	DIN EN 13828 W570-1 KTW-BWGL



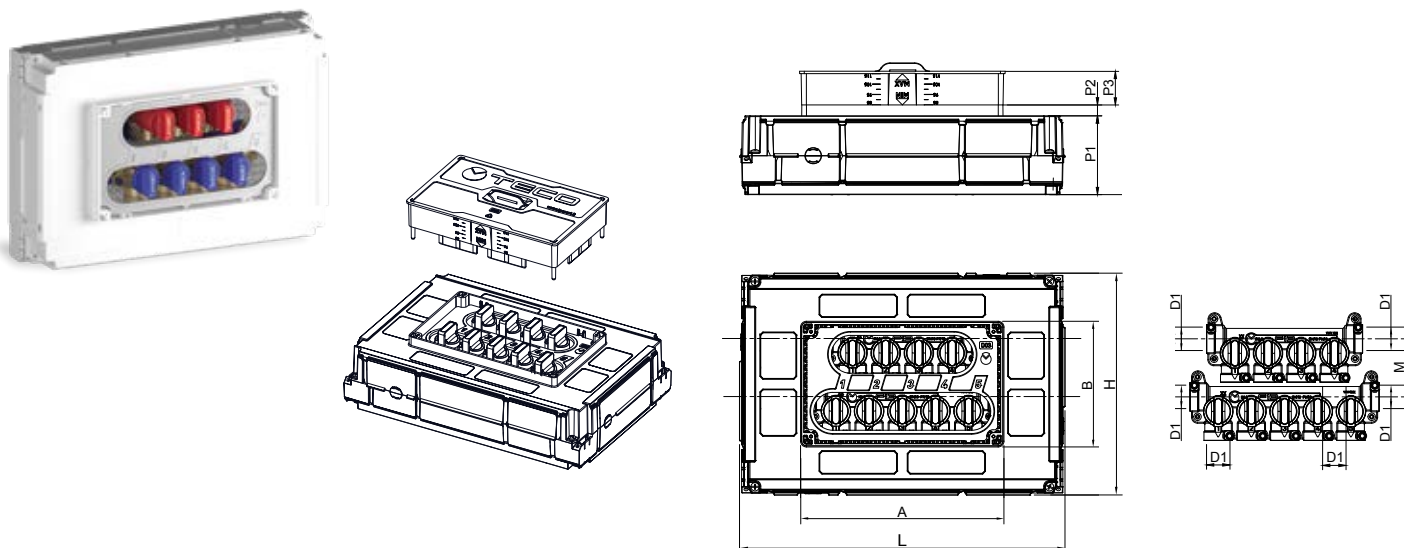
ÁMBITO DE APLICACIÓN/USO

- Para agua potable fría y caliente.
- Para agua de enfriamiento y calefacción con o sin anticongelante.
- Adecuado para la instalación en construcciones de mampostería y en cartón yeso (**grosor mínimo 100 mm**).

Material

Cuerpo	Esfera	Asientos de bola	Junta tórica	Mando	Caja	Protección en obras
Bronce estampado CW617N acero arenado	Tecnopolímero	VMQ	EPDM Perox 70 ShA	PA66 (Poliamida) colores AZUL y ROJA	PD (Poliestireno)	PD (Poliestireno)

K4.3 kit de colector para sanitarios multicorte empotrable de 4+3 y 5+4 salidas

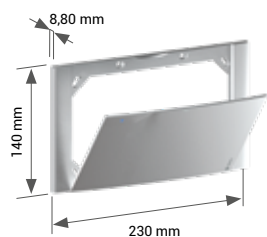


	Código	DN	DN inter.	Versión	D1	M	M1	L	H	P1	P2	P3	A	B	Placa	Conf.
F	K403DF10200	15	10	4+3	F13F	56	32	310	210	76	10.5	32.5	194	119	D03	5
F	K403DF10100	15	10	5+4	F13F	56	32	310	210	76	10.5	32.5	194	119	D03	5

Incluye: N° 2 colectores DN15 con cortes individuales DN10
 Caja 310 x 210 x 85 mm
 Soportes de fijación
 Protección en obras
 Etiquetas adhesivas para la identificación del usuario

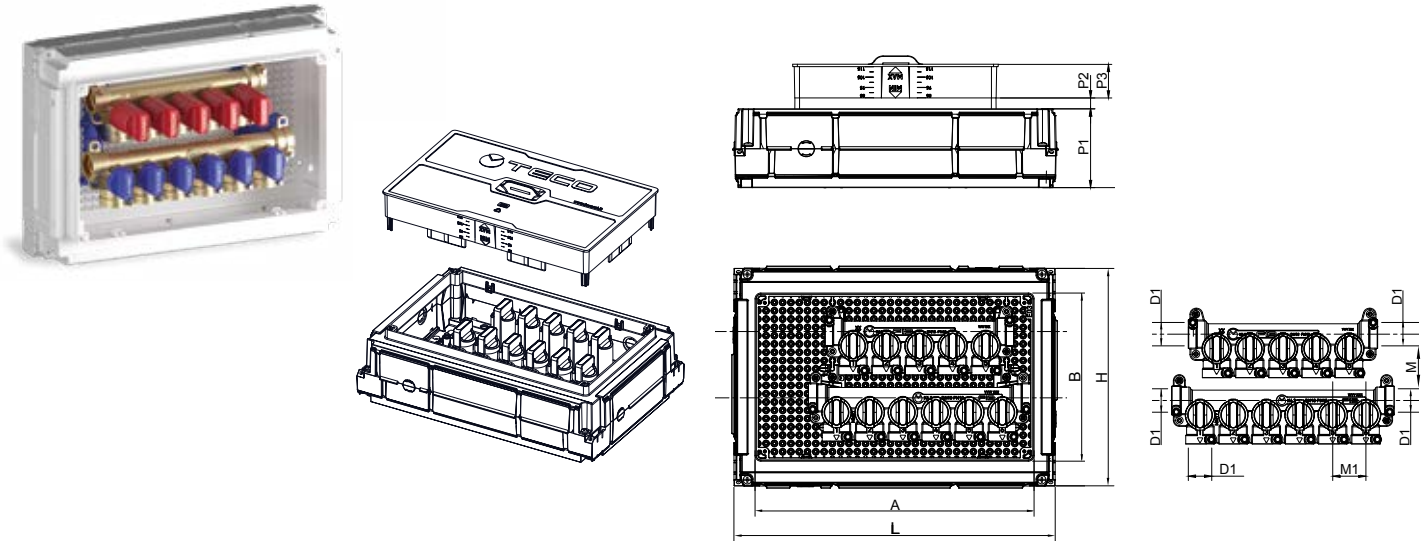
No incluye: Placa de cubierta **D03**
 Racores FASTEC®

PLACA DE CUBIERTA **D03**



Código	Acabado	Conf.
KPLD0301600	Blanco	5
KPLD0301M00	Cromo brillo	1
KPLD0301800	Plata	1
KPLD0301A00	Negro Soft Touch	1

K4.3 Kit de colector para sanitarios multicorte empotrable de 5+4 y 6+5 salidas

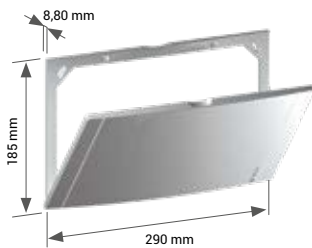


	Código	DN	DN inter.	Versión	D1	M	M1	L	H	P1	P2	P3	A	B	Placa	Conf.
F	K403EF10300	15	10	5+4	F13F	64	32	310	210	76	10.5	32.5	267	160	E03	5
F	K403EF10100	15	10	6+5	F13F	64	32	310	210	76	10.5	32.5	267	160	E03	5

Incluye: N° 2 colectores DN15 con cortes individuales DN10
 Caja 310 x 210 x 85 mm
 Soportes de fijación
 Protección en obras
 Etiquetas adhesivas para identificación de usuarios

No incluye: Placa de cubierta E03
 Racores FASTEC®

PLACA DE CUBIERTA E03



Código	Acabado	Conf.
KPLE0301600	Blanco	5
KPLE0301M00	Cromo brillo	1
KPLE0301800	Plata	1
KPLE0301A00	Negro Soft Touch	1

ESPECIFICACIONES TÉCNICAS



Los dispositivos de interceptación
UTILIZAN LOS RACORES FASTEC STORE.

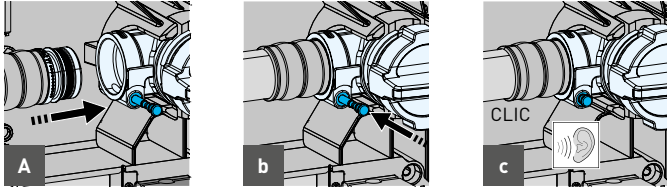


VEA LA GAMA
GAMMA FASTEC

CONEXIÓN:

TABLA COMPARATIVA			
CONEXIONES FASTEC	CONEXIONES TRADICIONALES		
	DN	PULGADAS	TUBO MULTICAPA / PEX
F13	15	1/2"	Ø 12 - 16 - 20 - 25 - 26

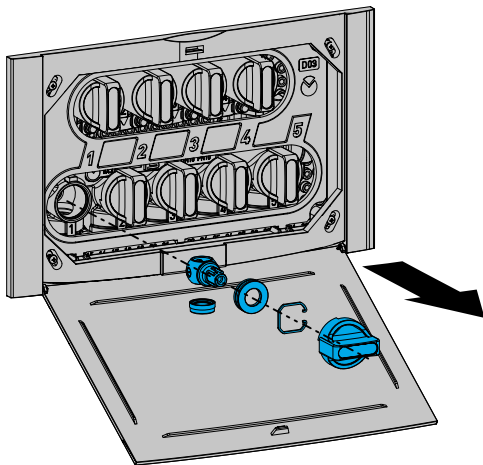
CONEXIÓN FASTEC®



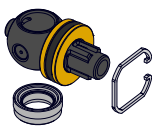
- A** Levantar el pasador e insertar el acoplamiento en el ataque.
- b** Bajar el pasador de bloqueo para completar la conexión.
- c** La conexión correcta se confirma con un **CLICK** una vez que se baja el pasador, la conexión FASTEC® garantiza la estanqueidad a lo largo del tiempo y no requiere mantenimiento.

REPUESTOS

MANTENIMIENTO VÁLVULA TECO CONTROL C4

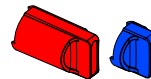


Kit de repuesto TECO CONTROL C4



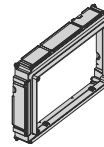
Código	DN	Conf.
KR00K00002	10	5

Kit manillas de recambio



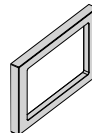
Código	Conf.
KR00K00004	1

Kit Caja superior para instalación de la placa E03 (290 x 185 mm)



Código	Conf.
KR00K00003	1

Kit placa de mantenimiento



Código	Compatibilidad	Dimensiones	Conf.
KRPL0005	Placa D03	230 x 140 x 15 mm	1
KRPL0006	Placa E03	290 x 185 x 15 mm	1

Kit de extensión tornillos placas

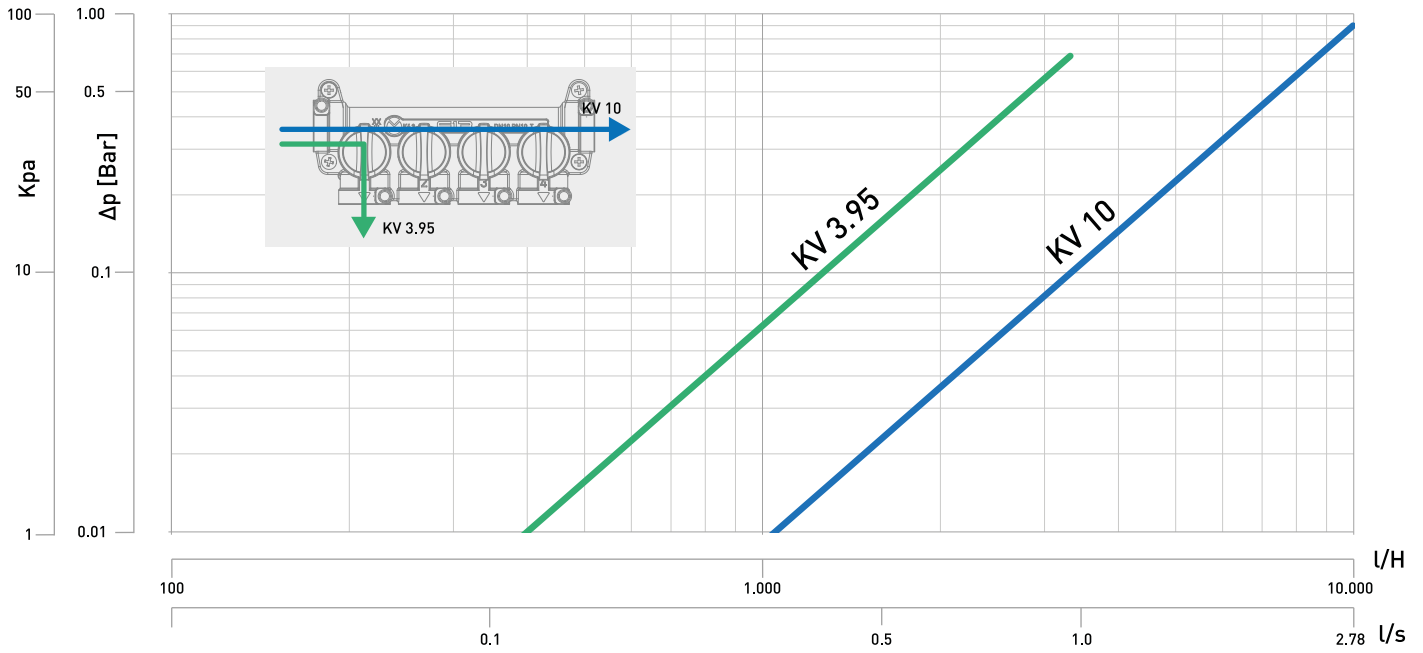


Código	Conf.
KR00K00004	10

TECO Srl
Via Sandro Pertini, 39/41 - Zona industriale Noccole, 25050 Provaglio d'Iseo (BS)

+39 030 6850510 | +39 030 6850555
info@tecosrl.it | www.tecosrl.it





ESPECIFICACIONES DE PRODUCTO

K4.3: Kit de colector para sanitarios multicorte empotrable de 4+3 y 5+4 salidas

Kit colector de distribución sanitario compacto premontado: 5 salidas de frío + 4 de calor (K403DF10100) o 4 salidas de frío + 3 de calor (K403DF10200), Cuerpo de latón con grupos de interceptación extraíbles "Top Entry" en cada salida conforme a la norma UNI EN 13828 con juntas "Soft Turn", bolas de PPSU de paso total. Conexiones de inserción rápida con tecnología FASTEC F13 con pasador de bloqueo anti-deslizamiento. Caja sándwich contenedora en PS antichoque con paredes pre-troqueladas en los cuatro lados y elemento de protección de yeso. Placa de cubierta D03 con puerta magnética que se puede abrir manualmente disponible en cuatro acabados. Temperatura máxima (pico) 90 °C durante 60'. Temperatura máxima de ejercicio +65 °C. Presión máxima PN10 (10 bar).

K4.3: kit de colector para sanitarios multicorte empotrable de 5+4 y 6+5 salidas

Kit colector de distribución sanitaria compacto preensamblado: salidas 5 fría + 4 caliente (K403EF10300) y 6 fría + 5 caliente (K403EF10100) cuerpo en latón con grupos de interceptación extraíbles "Top Entry" en cada salida conformes a la norma UNI EN 13828 con juntas "Soft Turn", esferas en PPSU con paso total. Conexiones de inserción rápida con tecnología FASTEC F13 con pasador de bloqueo anti-deslizamiento. Caja sándwich contenedora en PS antichoque con paredes pre-troqueladas en los cuatro lados y elemento de protección de yeso. Placa de cubierta E03 con puerta magnética que se puede abrir manualmente disponible en cuatro acabados. Temperatura máxima (pico) 90 °C durante 60'. Temperatura máxima de ejercicio +65 °C. Presión máxima PN10 (10 bar).