



CARACTÉRISTIQUES

- **Kit de collecteur sanitaire de distribution compact à encastrer.**
- Robinet d'arrêt sur chaque sortie.
- Vanne DN10 à boisseau sphérique extractible « **Top Entry** » et technologie **anti-blocage « Soft Turn »** même après de longues périodes d'inactivité sans qu'il soit nécessaire de procéder à des activations périodiques.
- Différentes configurations de sortie, **jusqu'à 7 sorties froides + 6 sorties chaudes.**
- **Pré-assemblé dans un box sandwich** inspectable avec des parois prédécoupées sur les quatre côtés.
- **Plaque de design avec serrure magnétique** disponible en différentes finitions.
- Identification des usagers au moyen d'étiquettes adhésives à apposer sur la poignée de commande ou à l'intérieur de la plaque de protection.
- Connexions rapides au système **FASTEC®**

Données Techniques

Raccorde-ments	Pression d'exercice	Température d'exercice	Norme et certification
FASTEC	PN10 (10 bar)	+65 °C + (90 °C x60') MAX 95 °C	DIN EN 13828 W570-1 KTW-BWGL



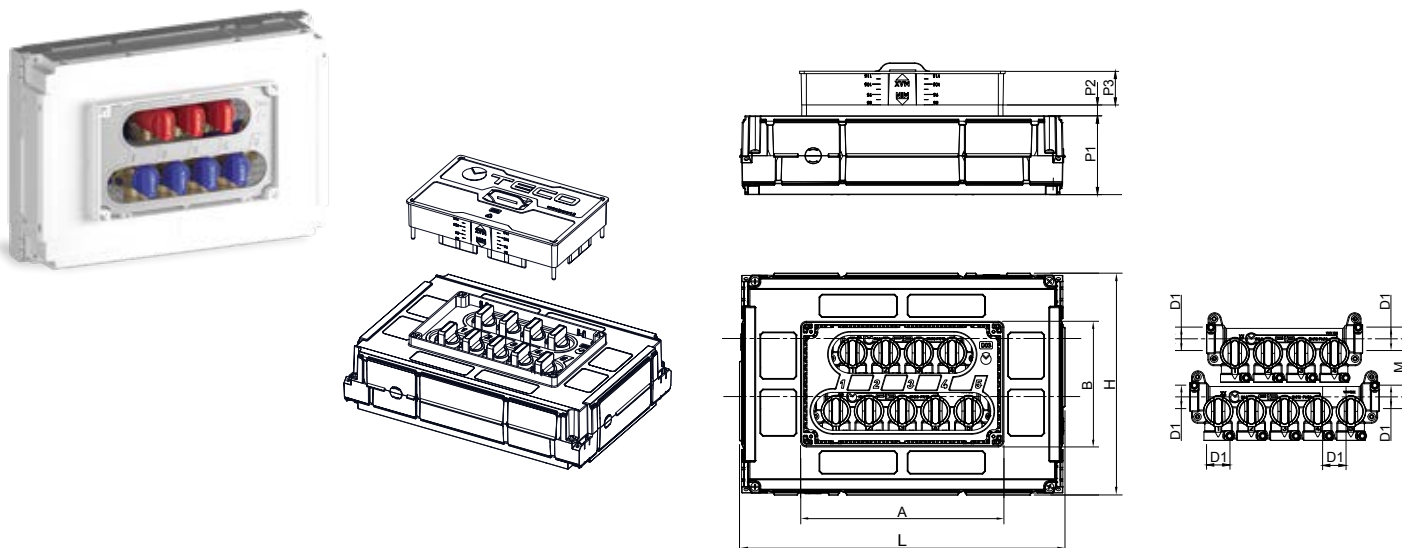
DOMAINE D'APPLICATION/UTILISATION

- Pour eau potable froide et chaude.
- Pour eau de refroidissement et de chauffage avec ou sans antigel.
- Convient pour l'installation dans les constructions en maçonnerie et en plaque de plâtre (**épaisseur minimum 100 mm**).

Matériau

Corps	Sphère	Sièges à bille	Joint torique	Commande	Boîte	Protection de chantier
Bronze imprimé CW617N acier sablé	Technopolymère	VMQ	EPDM Perox 70 ShA	PA66 (Polyamide) couleurs BLEU et ROUGE	PS (Polystyrène)	PS (Polystyrène)

K4.3 kit collecteur sanitaire multi-arrêt à encastrer de 4+3 et 5+4 sorties

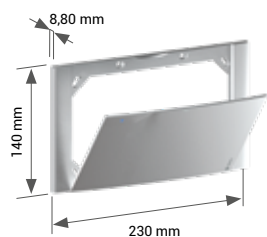


	Code	DN	DN inter.	Version	D1	M	M1	L	H	P1	P2	P3	A	B	Plaque	Conf.
F	K403DF10200	15	10	4+3	F13F	56	32	310	210	76	10.5	32.5	194	119	D03	5
F	K403DF10100	15	10	5+4	F13F	56	32	310	210	76	10.5	32.5	194	119	D03	5

Inclut: n° 2 collecteurs DN15 avec arrêts individuels DN10
 Box 310 x 210 x 85 mm
 Brides de fixation
 Protection de chantier
 Étiquettes adhésives pour identification des usagers

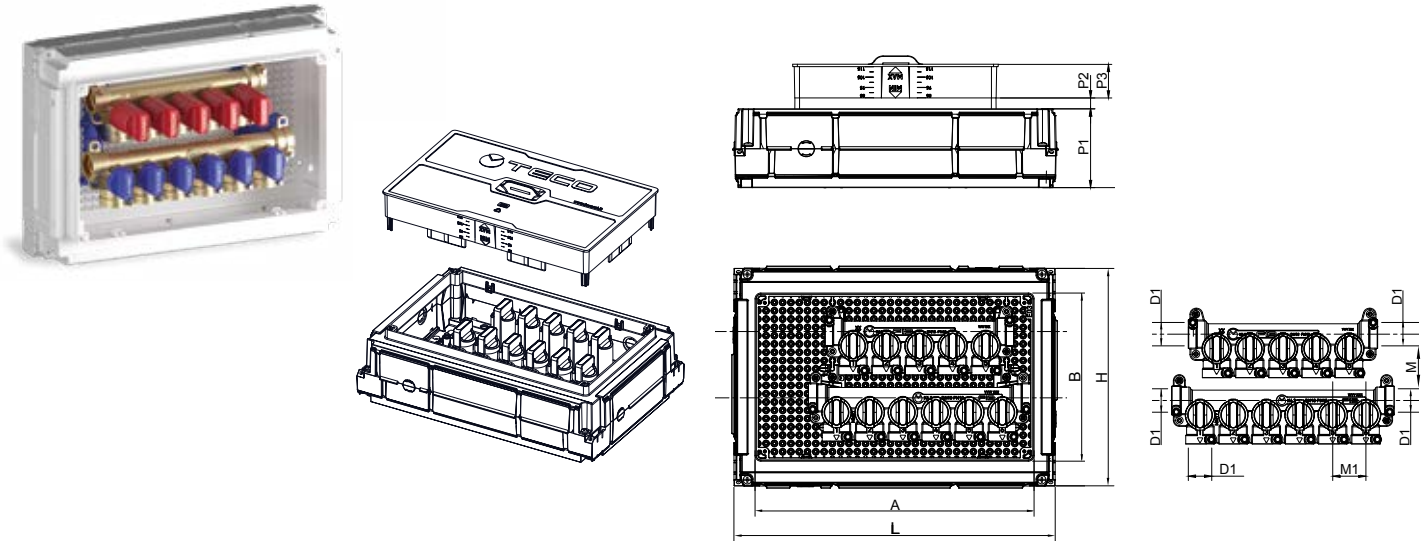
N'inclut pas: Trappe de couverture **D03**
 Raccords FASTEC®

PLAQUES DE PROTECTION **D03**



Code	Finition	Conf.
KPLD0301600	Blanche	5
KPLD0301M00	Chrome brillante	1
KPLD0301800	Argent	1
KPLD0301A00	Noire Soft Touch	1

K4.3 kit collecteur sanitaire multi-arrêt à encastrer de 5+4 et 6+5 sorties

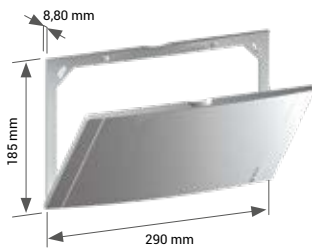


	Code	DN	DN inter.	Version	D1	M	M1	L	H	P1	P2	P3	A	B	Plaque	Conf.
F	K403EF10300	15	10	5+4	F13F	64	32	310	210	76	10.5	32.5	267	160	E03	5
F	K403EF10100	15	10	6+5	F13F	64	32	310	210	76	10.5	32.5	267	160	E03	5

Inclut: n° 2 collecteurs DN15 avec arrêts individuels DN10
 Box 310 x 210 x 85 mm
 Brides de fixation
 Protection de chantier
 Étiquettes adhésives pour identification des usagers

N'inclut pas: Trappe de couverture E03
 Raccords FASTEC®

PLAQUES DE PROTECTION E03



Code	Finition	Conf.
KPLE0301600	Blanche	5
KPLE0301M00	Chrome brillante	1
KPLE0301800	Argent	1
KPLE0301A00	Noire Soft Touch	1

DONNÉES TECHNIQUES



Les dispositifs d'interception
UTILISEZ LES RACCORDES FASTEC STORE.

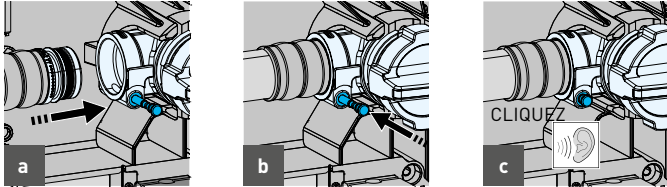


VA À L'ENTIÈRE
GAMMA FASTEC

RACCORDEMENT:

TABLEAU COMPARATIF			
RACCORDEMENTS FASTEC	RACCORDEMENTS TRADITIONNELS		
	DN	POUCES	TUYAU MULTICOUCHE / PEX
F13	15	1/2"	Ø 12 - 16 - 20 - 25 - 26

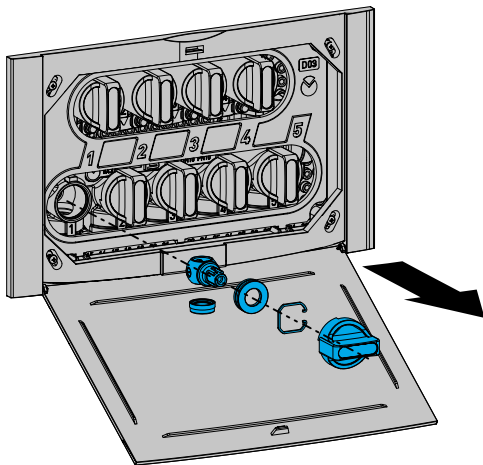
RACCORDEMENT FASTEC®



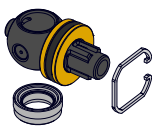
- a** Soulever le pivot et insérer le raccord dans l'attaque.
- b** Abaisser le boulon de verrouillage afin de terminer le raccordement.
- c** Le raccordement correct est confirmé par un **CLICK**. Une fois que le pivot est abaissé, le raccordement FASTEC® garantit l'étanchéité dans le temps et ne nécessite pas d'entretien.

PIÈCES DE RECHANGE

ENTRETIEN VANNE TECO CONTROL C4

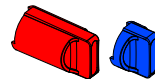


Kit de rechange TECO CONTROL C4



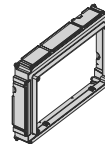
Code	DN	Conf.
KR00K00002	10	5

Kit poignées de rechange



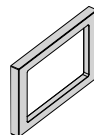
Code	Conf.
KR00K00004	1

Kit Box supérieur pour installation de la plaque E03 (290 x 185 mm)



Code	Conf.
KR00K00003	1

Kit plaque d'entretien



Code	Compatibilité	Dimensions	Conf.
KRPL0005	Plaque D03	230 x 140 x 15 mm	1
KRPL0006	Plaque E03	290 x 185 x 15 mm	1

KIT extension vis plaque

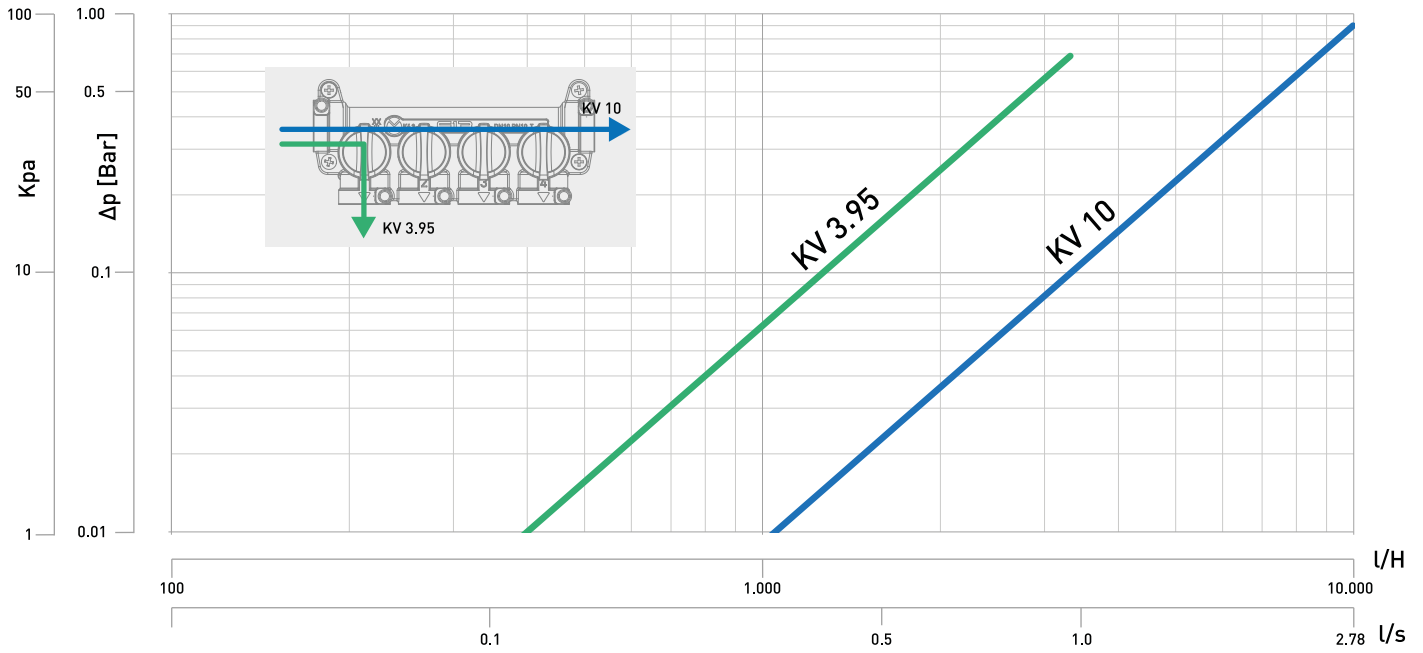


Code	Conf.
KR00K00004	10

TECO Srl
Via Sandro Pertini, 39/41 - Zona industriale Noccole, 25050 Provaglio d'Iseo (BS)

+39 030 6850510 | +39 030 6850555
info@tecosrl.it | www.tecosrl.it





CAHIERS DES CHARGES

K4.3 : Kit collecteur sanitaire multi-arrêt à encastrer de 4+3 et 5+4 sorties

Kit collecteur de distribution sanitaire compact pré-assemblé : 5 sorties froides + 4 sorties chaudes (K403DF10100) ou 4 sorties froides + 3 sorties chaudes (K403DF10200), Corps en laiton avec groupes d'interception amovibles « Top Entry » dans chaque sortie conformes à la norme UNI EN 13828 avec joints « Soft Turn », billes en PPSU à passage intégral. Raccordements à raccord rapide avec technologie FASTEC F13 avec goupille de verrouillage anti-arrachement. Box sandwich en PS antichoc avec parois pré-découpées sur les quatre côtés et élément de protection en plâtre. Plaque de protection D03 avec porte magnétique ouvrable manuellement disponible en quatre finitions. Température maximale (pic) 90 °C pendant 60'. Température maximale de fonctionnement +65 °C. Pression maximale PN10 (10 bar).

K4.3 : Kit collecteur sanitaire multi-arrêt à encastrer de 5+4 et 6+5 sorties

Kit collecteurs de distribution sanitaire compact pré-assemblé : sorties 5 froide + 4 chaude (K403EF10300) et 6 froide + 5 chaude (K403EF10100) Corps en laiton avec groupes d'arrêt extractibles "Top Entry" à chaque sortie conformes à la norme UNI EN 13828 avec joints "Soft Turn", sphères en PPSU avec passage total. Raccordements à raccord rapide avec technologie FASTEC F13 avec goupille de verrouillage anti-arrachement. Box sandwich en PS antichoc avec parois pré-découpées sur les quatre côtés et élément de protection en plâtre. Plaque de protection E03 avec porte magnétique ouvrable manuellement disponible en quatre finitions. Température maximale (pic) 90 °C pendant 60'. Température maximale de fonctionnement +65 °C. Pression maximale PN10 (10 bar).