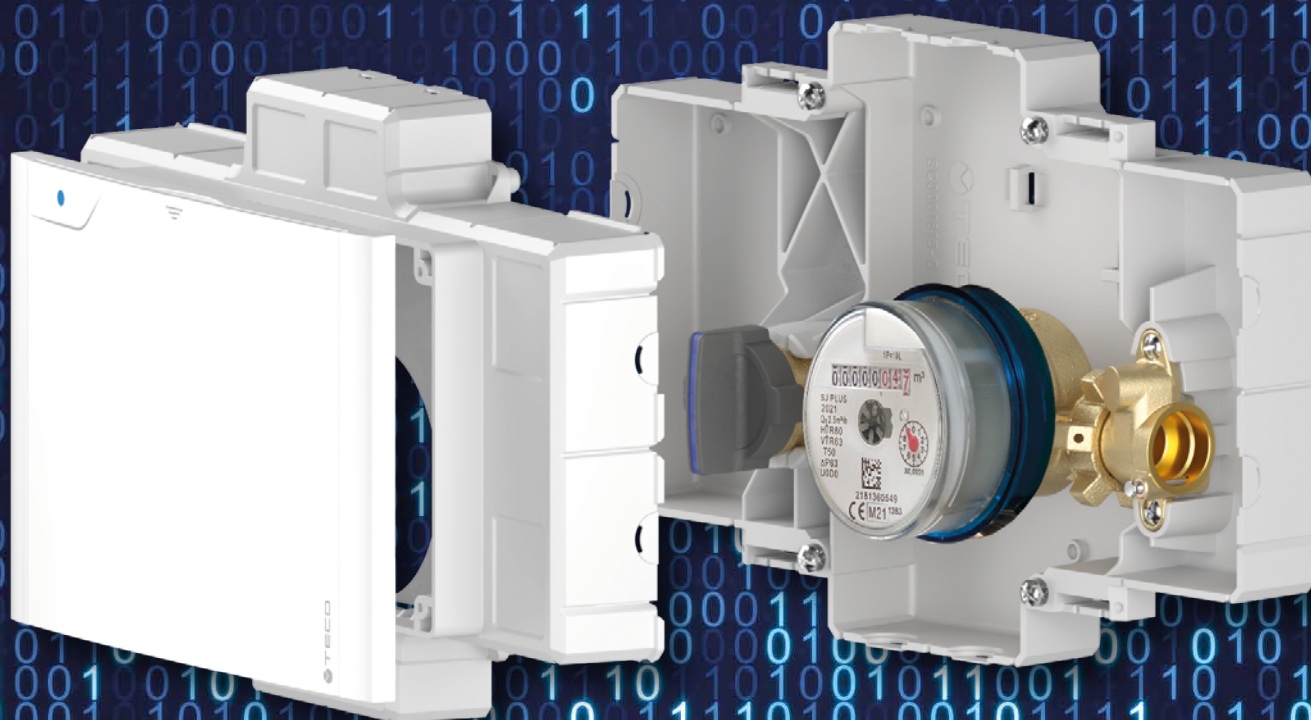


KACC
EREADY

NOUVEAUTÉ

KIT DE COMPTAGE COMPACT
À ENCASTRER POUR EAU SANITAIRE,
AVEC GESTION À DISTANCE

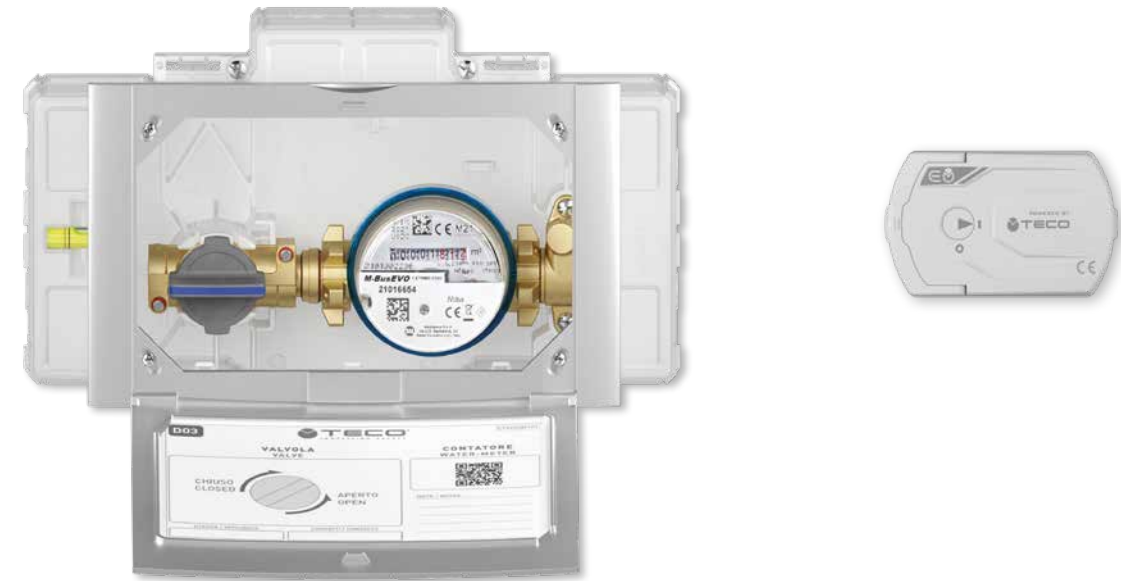
LE MODULE ENCASTRÉ QUI COMPTE



 **TECO**[®]
INNOVATING SAFETY

K4CC
E-READY

SÉRIE
E100
MOTEUR ÉLECTRIQUE



KIT DE COMPTAGE COMPACT À ENCASTRER
POUR EAU SANITAIRE, AVEC GESTION À DISTANCE

COMPACT, AVEC GESTION À DISTANCE, À INSTALLER OÙ VOUS VOULEZ

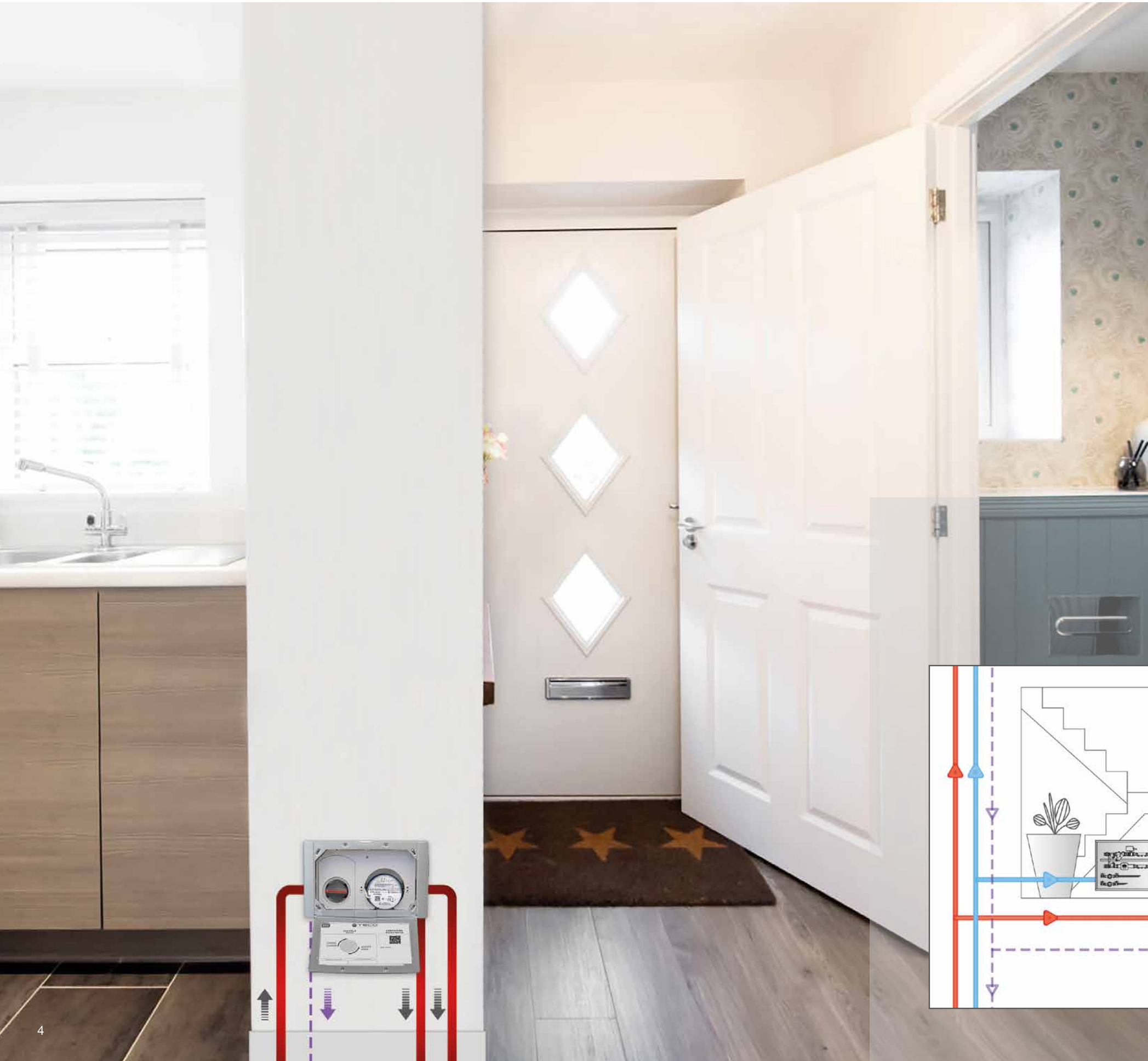
L'eau est un bien précieux et une ressource qu'il faut préserver : l'accès à l'eau potable est essentiel pour la santé individuelle et collective. Les décisions politiques européennes, traduites en normes, réglementations et mesures législatives nationales, visent à garantir que l'eau est disponible dans chaque foyer et environnement de production en quantité adéquate, avec une continuité d'approvisionnement et à des coûts raisonnables. À cette fin, conformément au principe de précaution, des critères scientifiques sont définis et mis à jour pour garantir que l'eau destinée à la consommation humaine est de qualité appropriée, c'est-à-dire qu'elle peut être consommée sans danger par chaque individu tout au long de sa vie.

Afin de maintenir la qualité de l'eau potable jusqu'au point où elle devient disponible pour la consommation, tout en assurant la facilité d'installation et d'utilisation, TECO continue de concevoir et de mettre à jour sa gamme de produits. Le kit de comptage pour eau sanitaire **K4CC** à encastrer est la dernière nouveauté:

- **À INSTALLER OÙ VOUS VOULEZ**, grâce au format compact et parce qu'il répond aux exigences techniques de recirculation et de confort, dans le respect total des normes en vigueur (UNI EN 806, UNI 9182:2014 et UNI 8065:2019).
- **FACILE À INSTALLER ET À ENTRETENIR**, parce qu'il est prémonté dans le coffret et qu'il est doté de raccordement **Fastec**® rapide, sûr et flexible.
- **BEAU ET ACCESSIBLE**, grâce à des plaques de design affleurantes.
- Il peut également être **GÉRÉ À DISTANCE**, lorsque le moteur de la **série E100** est inséré pour l'ouverture et la fermeture intégrée dans les systèmes de domotique.

K4CC E-READY, LE MODULE ENCASTRÉ QUI COMPTE.

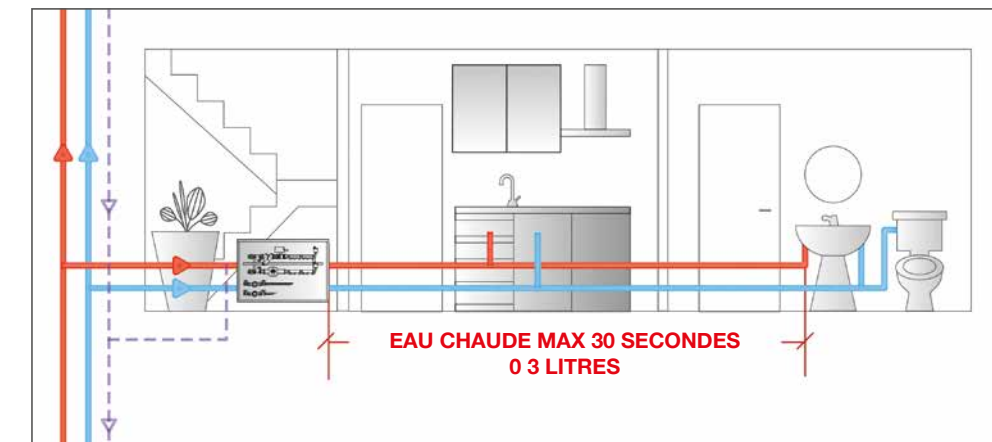
À INSTALLER OÙ VOUS VOULEZ



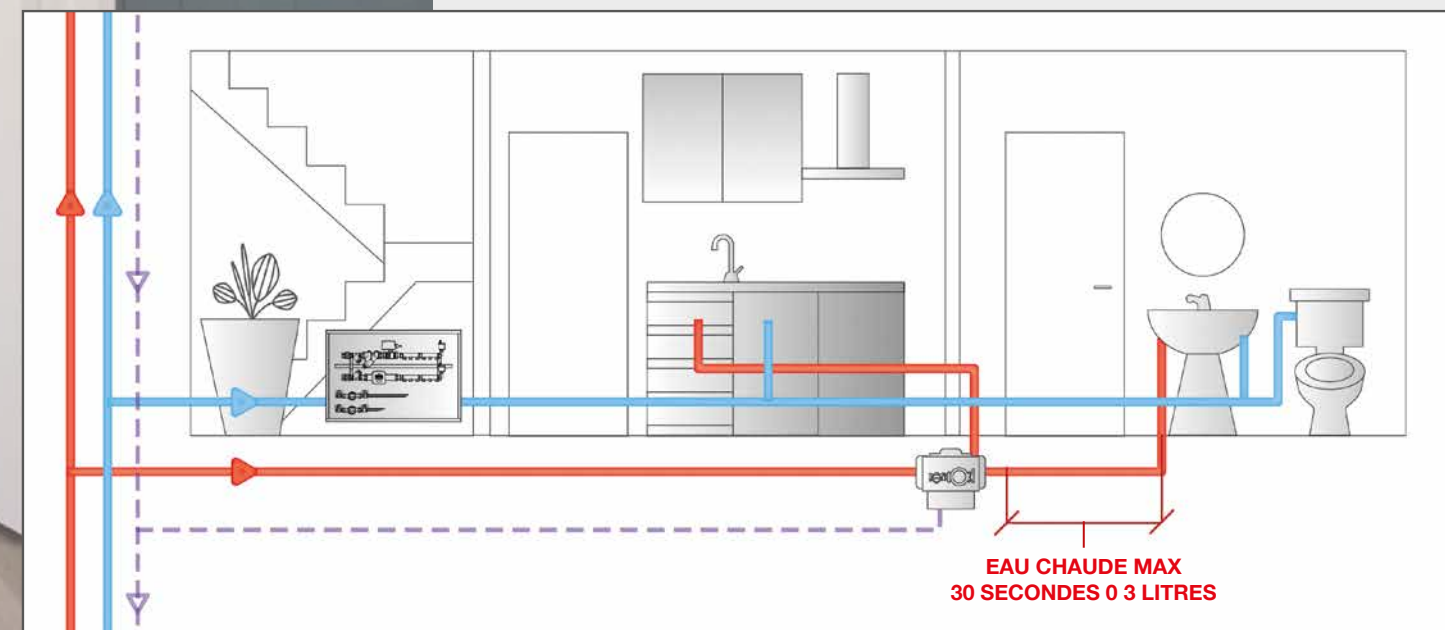
COMPTAGE DE L'EAU CHAUDE SANITAIRE APRÈS RECIRCULATION

(POUR RÉPONDRE AUX EXIGENCES DE LA NORME UNI 9182/2014)

SOLUTION STANDARD



LA SOLUTION TECO



À INSTALLER OÙ VOUS VOULEZ

LES ANCIENNES INSTALLATIONS

Dans le passé, le compteur était généralement apparent, ce qui était très encombrant et souvent peu esthétique.



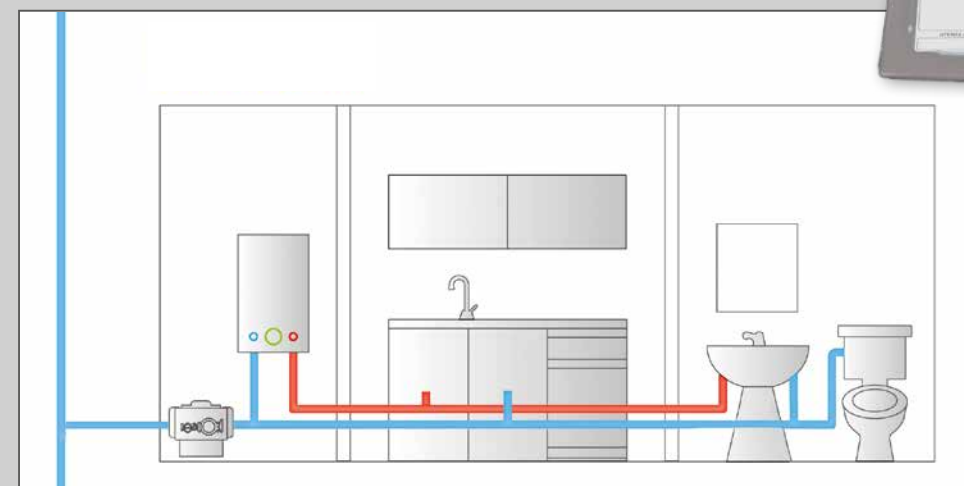
COMPTAGE DE L'EAU FROIDE/CHAUDE À L'INTÉRIEUR DE L'APPARTEMENT



LA SOLUTION TECO

CONFORT, DESIGN ET COMMODITÉ

Grâce à sa taille compacte, son accessibilité et ses finitions élégantes, le kit de comptage **K4CC** est l'équipement idéal pour l'installation du compteur n'importe où dans la maison, notamment en cas de rénovation.



LE PREMIER KIT D'ARRÊT COMPACT, À ENCASTRER AVEC GESTION À DISTANCE

KACC
EREADY

LE MODULE ENCASTRÉ COMPACT

Kit prémonté dans un coffret avec des éléments prédécoupés pour une installation rapide.
Profondeur : de 85 à 100 mm

FASTEC® LE RACCORDEMENT RAPIDE ET FLEXIBLE

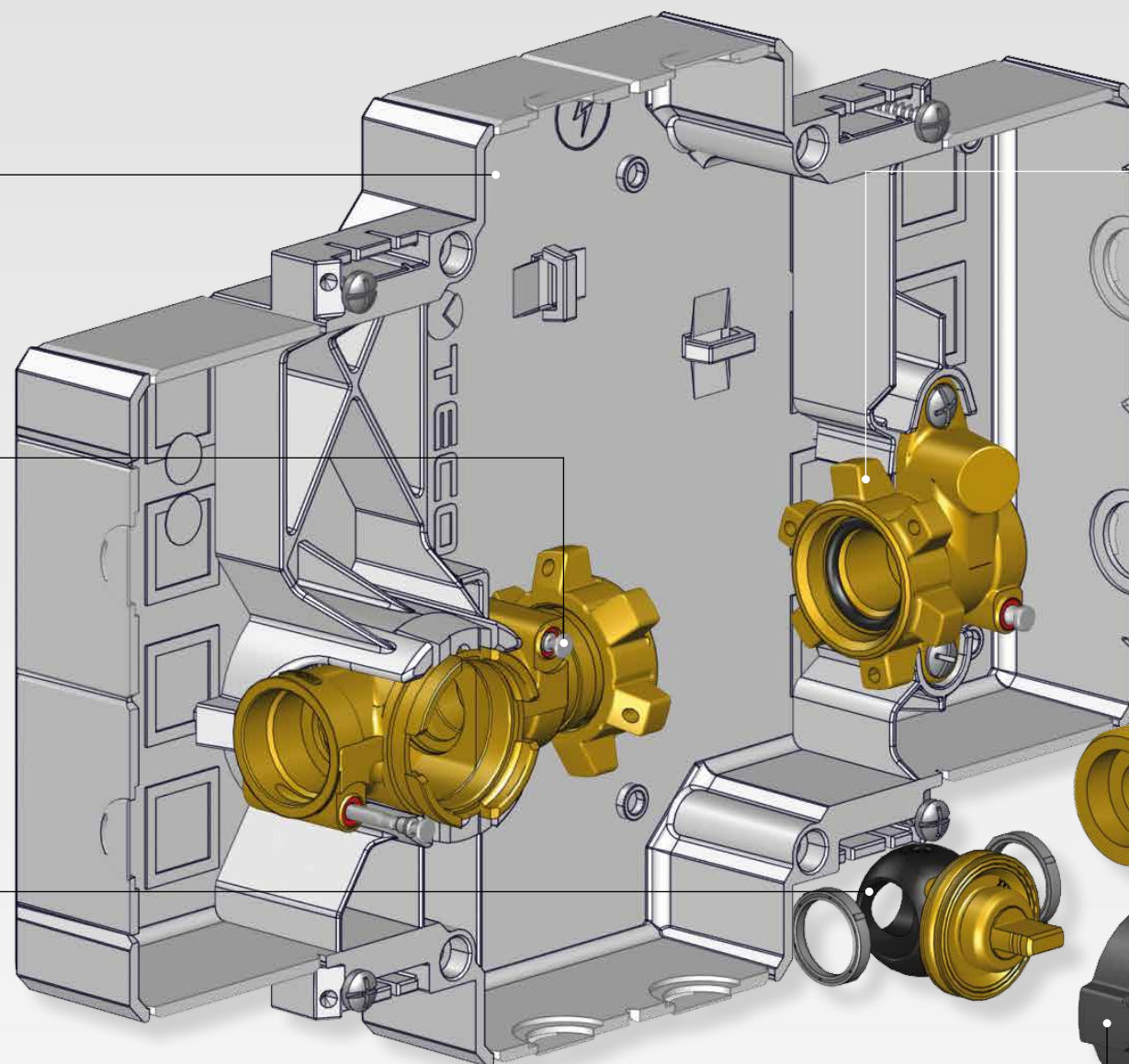
Système de raccordement **Fastec®** : simple et sûr.

TOP ENTRY

Le groupe d'arrêt garantit un faible couple de manœuvre, appelé Soft Turn, et une performance élevée et constante. La boule en technopolymère est anti-blocage, résistante à l'abrasion par les impuretés et ne crée pas de stagnation d'eau (DVGW W570).
Robinet entièrement réparable.
Boule amovible **Top Entry et à passage intégral**.

LE MODULE ENCASTRÉ ACCESSIBLE

Plaques de fermeture affleurantes en différentes finitions.
Plaque design avec fermeture magnétique.



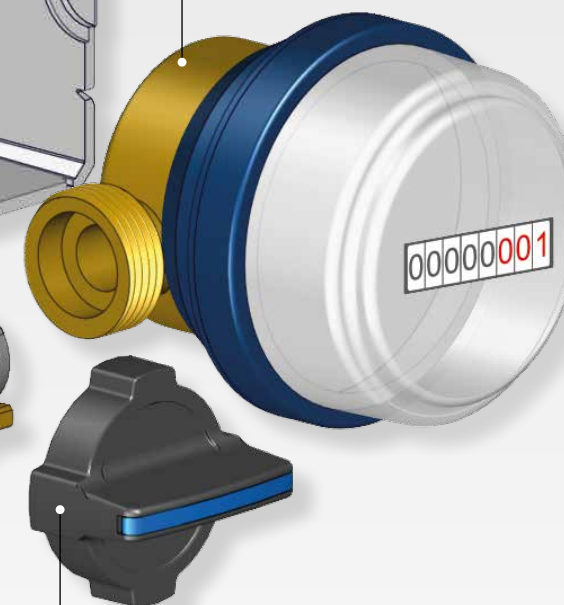
CLÉ DE 8 mm

Le raccordement breveté permet l'installation et le remplacement du compteur d'eau avec une clé de 8 mm.



COMPTEUR SJ EVO

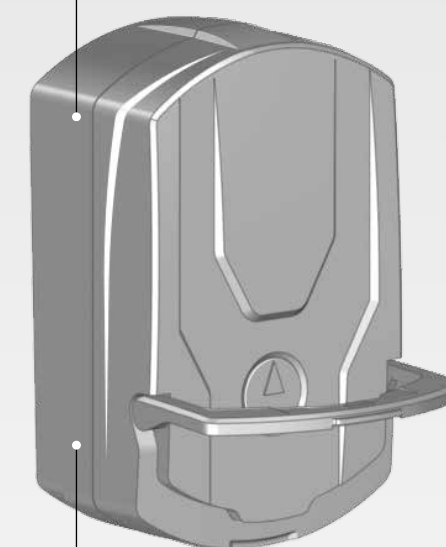
Compteur de nouvelle génération à usage résidentiel pour des performances métrologiques élevées.



SÉRIE
E100

MOTEUR COMPACT

Moteur compact, fiable et à faible consommation d'énergie.



MISE À NIVEAU AVEC MOTEUR

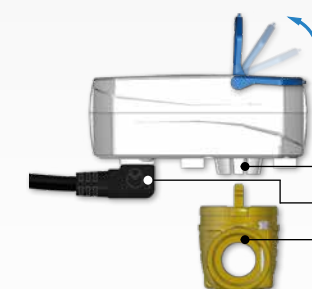
Possibilité de transformer le kit de la version manuelle à la version avec un moteur à gestion à distance.



MOTEUR SÉRIE E100, FACILE À INSTALLER

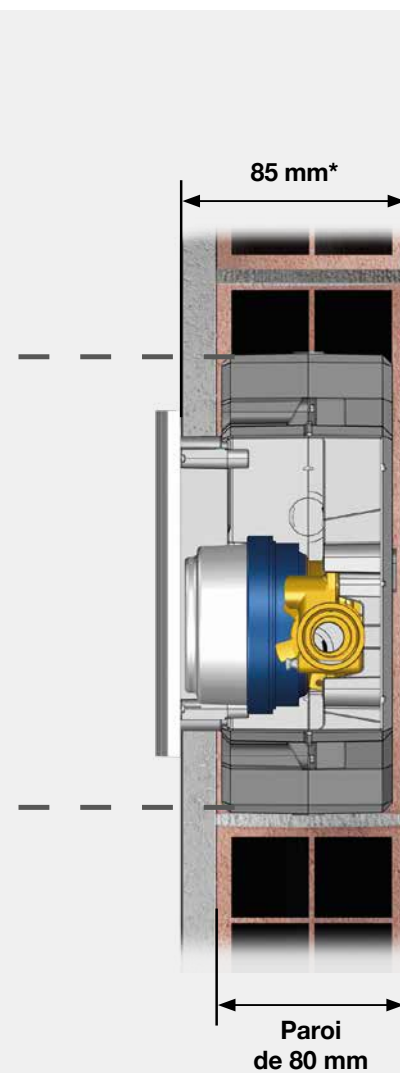
Une fois que le raccordement au secteur est établi et que le connecteur Molex est branché sur le moteur, celui-ci peut être monté à la main à l'aide du raccord Snap-Fit.

MONTAGE/DÉMONTAGE SNAP-FIT

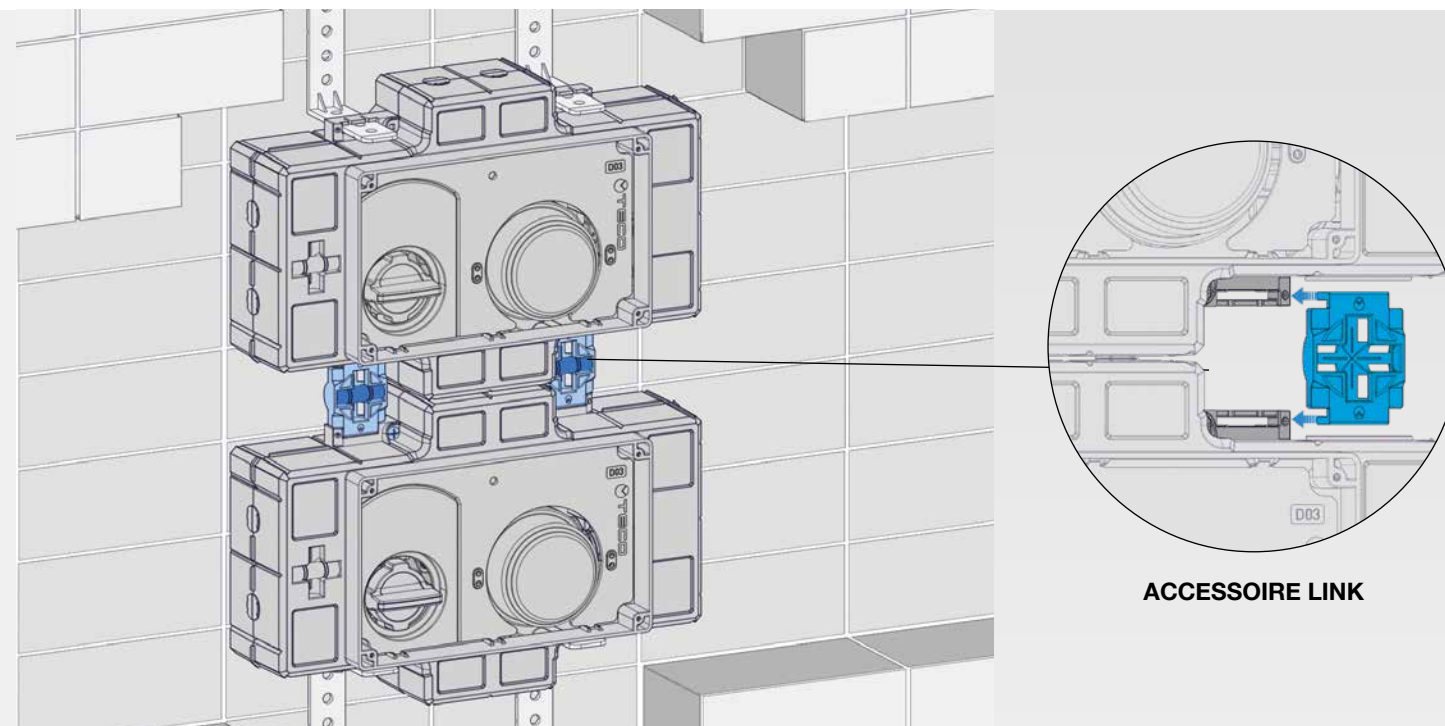


SIÈGE DU ROBINET
CONNECTEUR MOLEX MICROFIT
ROBINET

MODULE ENCASTRÉ COMPACT



* Avec le module sans fil, la profondeur passe à 100 mm



DIMENSIONS RÉDUITES

Le kit de comptage **K4CC** (également en version avec moteur **E104**) est fourni prémonté dans un coffret et peut être installé dans tout type de mur.

VERSION DUPLEX

Si nécessaire, deux kits de comptage **K4CC** peuvent être raccordés rapidement et facilement. L'alignement précis des modules du compteur d'eau est assuré par l'accessoire **LINK**.

PRÉPAREZ AUJOURD'HUI

INSTALLATION

Le coffret prémonté est doté d'éléments prédécoupés, de supports de fixation et d'un niveau à bulle pour une installation rapide et précise.

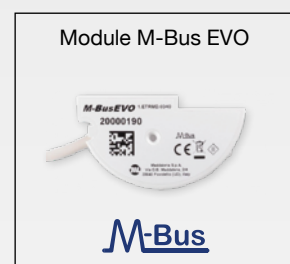
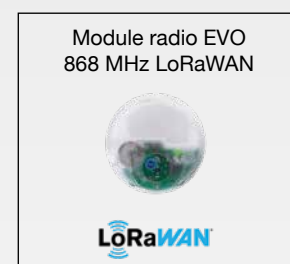
Le kit de comptage **K4CC** est toujours accessible.

Instructions de montage



MODULES DE COMMUNICATION

Le compteur peut être équipé de modules de communication.



CHOISISSEZ DEMAIN

DÉCIDEZ QUAND VOUS VOULEZ

Avec le tuyau ondulé prémonté dans le coffret, le choix d'équiper le **K4CC** avec le moteur électrique de la **série E100** peut être fait ultérieurement.

Le moteur **E104** s'insère et se retire facilement de son logement en quelques étapes simples.



ACCÈS RAPIDE AU REMPLACEMENT DU COMPTEUR



GESTION À DISTANCE AVEC MOTEUR E104

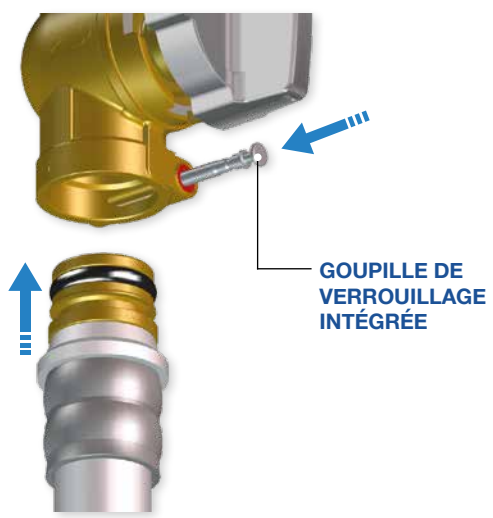
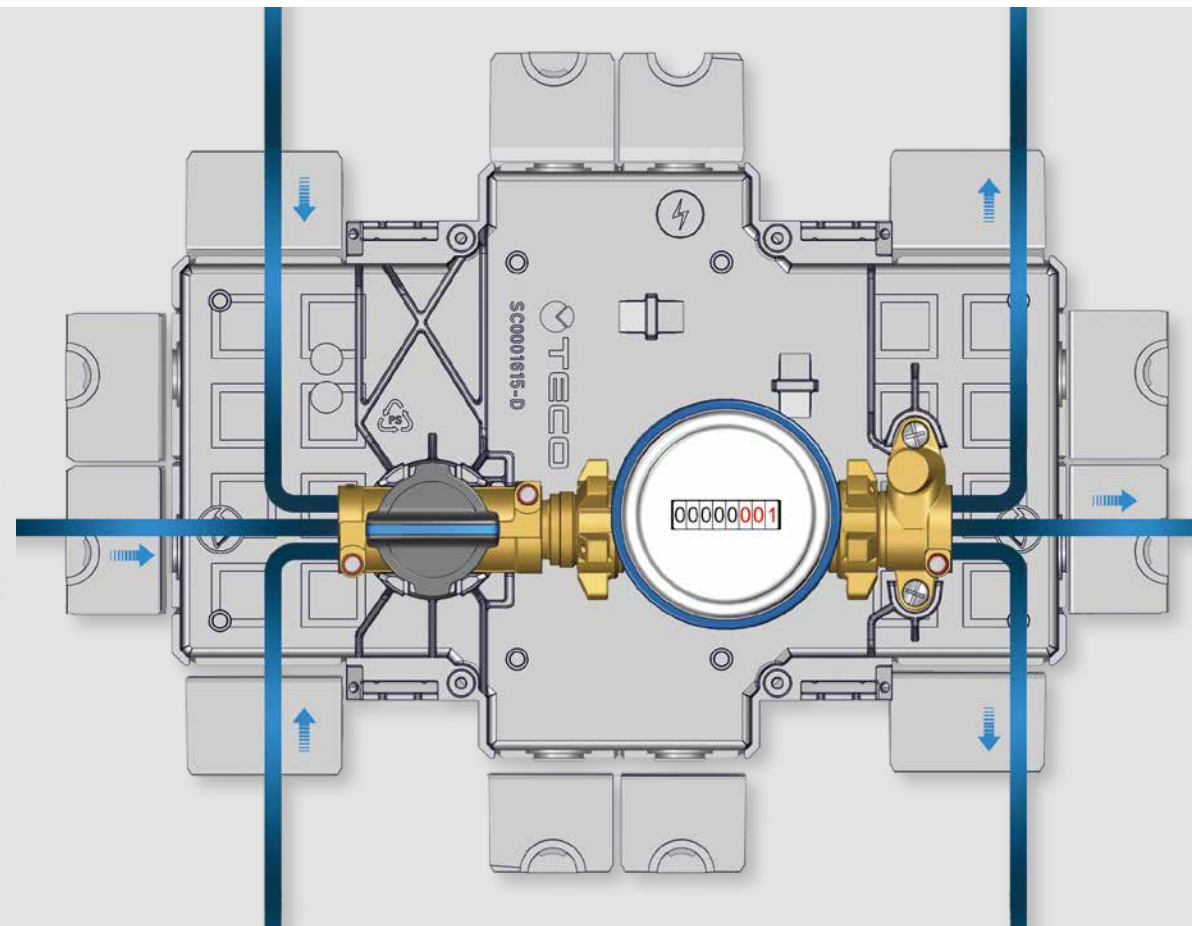
Le moteur **E104** de TECO est optimisé en termes de taille et de performances pour être inséré dans le coffret prémonté du kit de comptage **K4CC**. Il s'agit d'un moteur extrêmement compact, à faible consommation d'énergie, silencieux et fiable qui tire parti de le robinet **Top Entry** avec technologie antiblocage.

APPLICATION :
SANITAIRE

Code	Tension	Description
E1045100	230 V	Moteur 230 V micro 20s SPST micro interrupteur avec signalisation de fermeture
E1046100	24 V	Moteur 24 V micro 20s SPST micro interrupteur avec signalisation de fermeture



RACCORDEMENT RAPIDE ET FLEXIBLE



FASTEC® LE RACCORDEMENT HYDRAULIQUE SIMPLE ET SÛR.

Le système **Fastec®** a été conçu par **TECO** avec une goupille de verrouillage et un joint torique de grande section pour assurer un raccordement fiable sans outil et sans possibilité d'erreur. **Fastec®** est le choix des meilleurs constructeurs de systèmes sur le marché depuis plus de 20 ans.



ACCESSOIRES ET RACCORDS FASTEC®



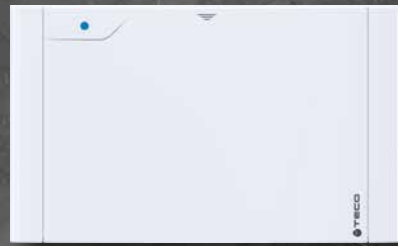
Fastec® est disponible en taille **F13**

Robinet DN	Raccord Fastec®	Tuyau Diamètre
15	F13	16, 20, 25, 26 mm, 1/2"

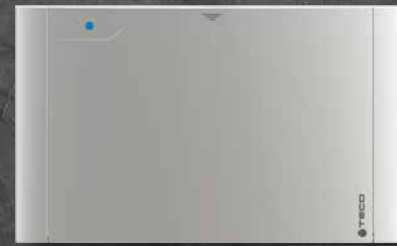
La gamme de raccords F13 couvre des diamètres de tuyaux allant de 16 mm à 26 mm, répondant ainsi à toutes les exigences d'installation, de la colonne montante à l'utilisateur spécifique.

INDIQUÉ POUR TOUTE PIÈCE

FINITIONS DE LA PLAQUE DE PROTECTION: **D03**



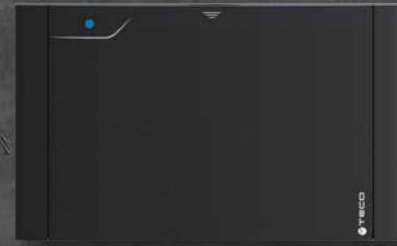
Blanc



Silver



Chrome brillant



Noir Soft Touch

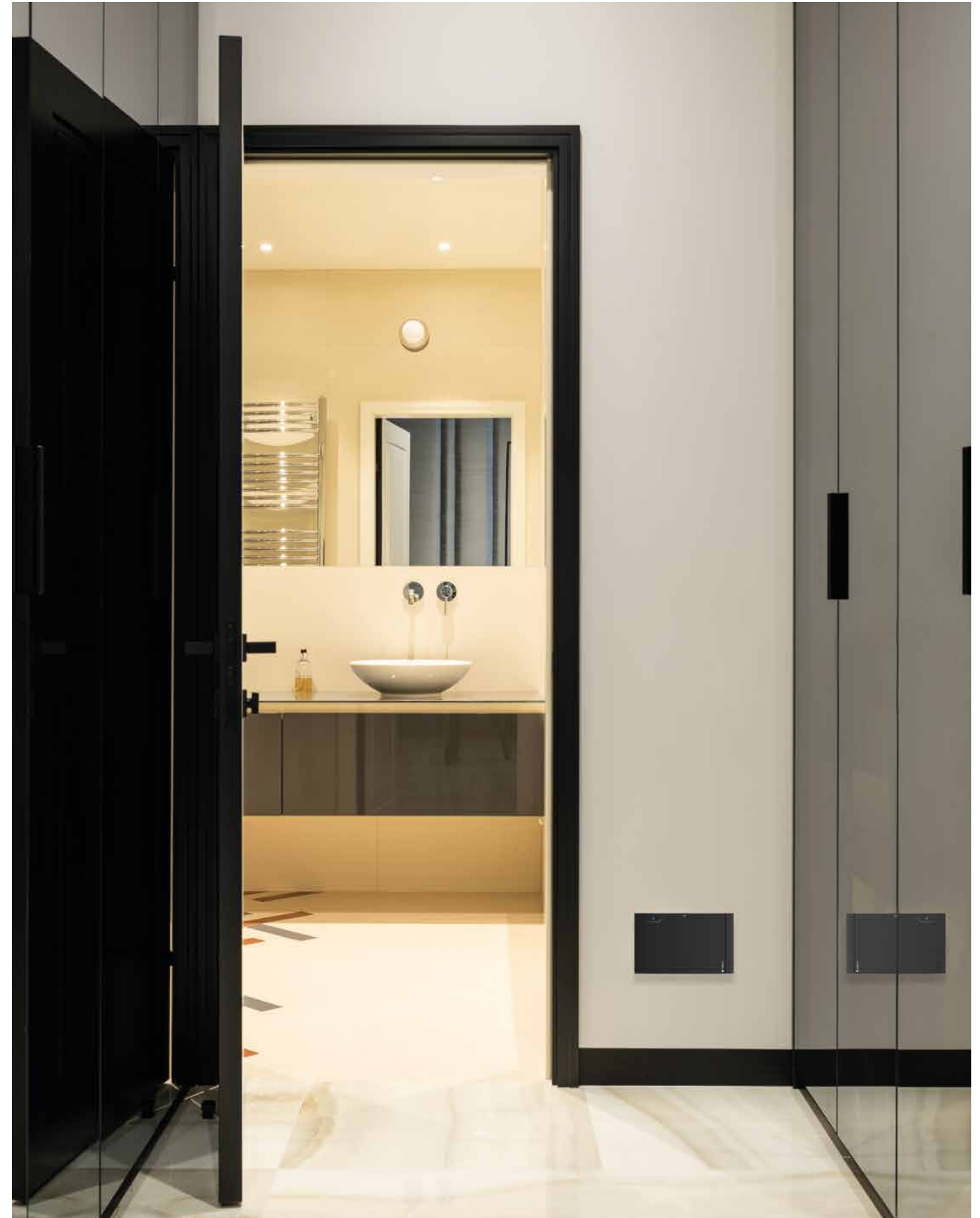
LE COMPTAGE QUI SAIT ÊTRE DISCRET

Le seul élément du kit de comptage **K4CC** visible de l'extérieur est la plaque de protection, élégante et disponible en différentes finitions, qui s'intègre parfaitement au style de toute pièce.



NOUVEAUTÉ

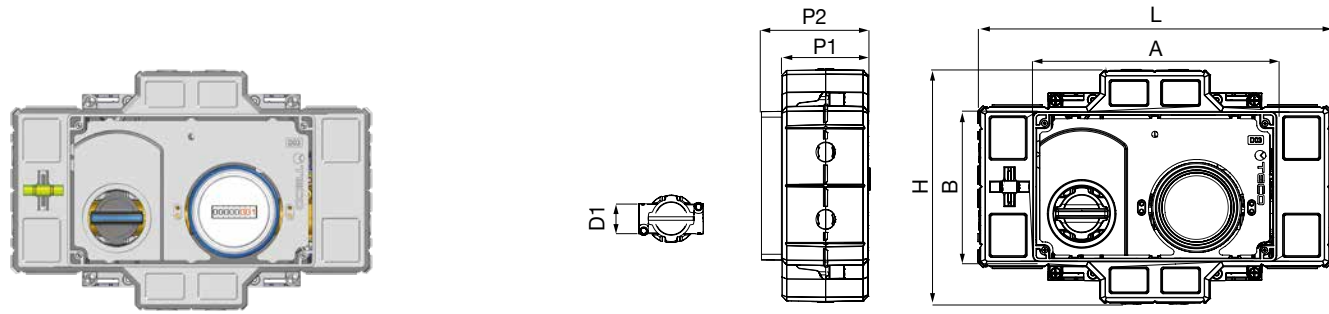
Plaque avec ouverture/fermeture magnétique



GAMME DE PRODUITS

K4CC E-READY AVEC COMPTEUR D'EAU

KIT DE COMPTAGE COMPACT À ENCASTRER POUR EAU SANITAIRE, AVEC GESTION À DISTANCE



Code	DN	D1	L	H	P1	P2	A	B	Plaque	Lot
K4CCDF10100	15	F13F	280	186	69	85,5	194	119	D03	1

Inclut:

Coffret prémonté, supports de fixation, protection pour chantier, niveau à bulle

N'inclut pas:

Plaque de recouvrement, raccords, moteur et câble

Caractéristiques

- Kit de comptage compact à encastrer pour eau sanitaire avec gestion à distance prémonté dans un coffret sandwich inspectable avec éléments prédécoupés.
- Robinet à boisseau sphérique amovible, avec corps en laiton et système Top Entry® conforme à la norme DIN EN 13828 avec manœuvre facilitée SoftTurn®.
- Raccordement Fastec® flexible, rapide et sûr.
- Fermeture et ouverture par l'actionnement de la poignée ou via préparation avec le moteur **E104**.
- Compteur SJ EVO DN15 (avec raccordement fileté G 3/4") pouvant être équipé de modules de communication radio ou filaire (M-BUS ou LoRaWan).
- La plaque de protection peut être achetée séparément, disponible en différentes finitions avec fermeture magnétique.

Domaine d'utilisation

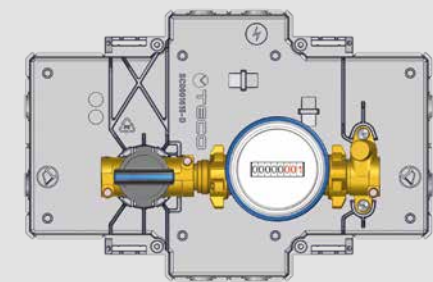
- Pour l'eau potable froide et chaude
- Installations sanitaires

MATÉRIAU

Corps	Laiton CW617N
Box	PS
Boule Top-Entry	Technopolymère

DONNÉES TECHNIQUES

Raccordements	FASTEC®
Pression d'exercice	PN10 (10 bar)
Température	0 °C + 95 °C
Norme et certification	DIN EN 13828 - (KTW-W270) DVGW W 570-1



Raccordement :



FASTEC

F13 - DN15

Gamme de raccords :
16, 20, 25, 26 mm = 1/2"

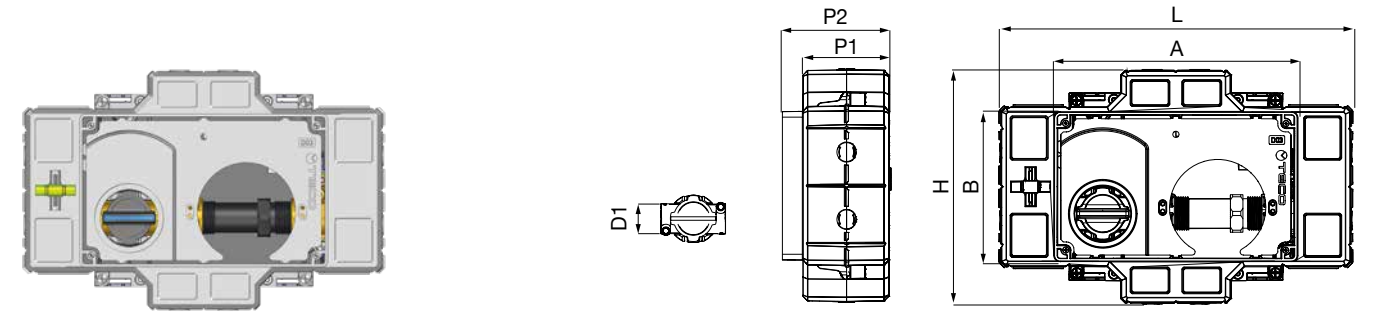
Descriptif:

K4CC avec compteur - Kit de comptage compact à encastrer pour eau sanitaire avec gestion à distance

Kit de comptage compact à encastrer pour eau sanitaire avec gestion à distance, prémonté dans un coffret sandwich inspectable avec éléments prédécoupés. Robinet d'arrêt à boisseau sphérique extractible Top Entry à passage intégral, conforme à la norme DIN EN 13828. Boule en technopolymère et joints antiblocage « Soft Turn ». Supports de fixation, niveau à bulle et protection pour chantier inclus. Fermeture et ouverture par actionnement de la poignée. Tige de commande compatible pour le montage du moteur électrique ON-OFF avec micro-interrupteur auxiliaire dans la version avec signalisation d'ouverture ou dans la version avec retour de sécurité pour signaler la fermeture effective du robinet. Compteur à flux unique pour usage résidentiel DN15 pour eau chaude ou froide (longueur = 80 mm) : idéal pour les applications domestiques intérieures de division (sous-comptage). Certifié MID (R max 160) avec possibilité d'installer un émetteur d'impulsions Reed Switch ou statique. Convient à différentes positions d'installation et possède une protection élevée contre les champs magnétiques externes. Dispose d'une horloge pivotante à 360° et peut être fourni avec un module de communication radio ou filaire. Les bagues de fixation pour le raccordement au compteur sont d'une conception spécifique pour l'entretien à l'aide d'une clé commune de 8 mm. Équipé de joints dédiés pour le compteur.

K4CC E-READY SANS COMPTEUR D'EAU

KIT DE COMPTAGE COMPACT À ENCASTRER POUR EAU SANITAIRE, AVEC GESTION À DISTANCE



Code	DN	D1	L	H	P1	P2	A	B	Plaque	Lot
K4CCDF10200	15	F13F	280	186	69	85,5	194	119	D03	1

Inclut:

Coffret prémonté, supports de fixation, protection pour chantier, niveau à bulle

N'inclut pas:

Plaque de protection, raccords, moteur, câble et compteur

Caractéristiques

- Kit de comptage compact à encastrer pour eau sanitaire avec gestion à distance prémonté dans un coffret sandwich inspectable avec éléments prédécoupés.
- Robinet à boisseau sphérique amovible, avec corps en laiton et système Top Entry® conforme à la norme DIN EN 13828 avec manœuvre facilitée SoftTurn®.
- Raccordement Fastec® flexible, rapide et sûr.
- Fermeture et ouverture par l'actionnement de la poignée ou via préparation avec le moteur **E104**.
- La plaque de protection peut être achetée séparément, disponible en différentes finitions avec fermeture magnétique.

Domaine d'utilisation

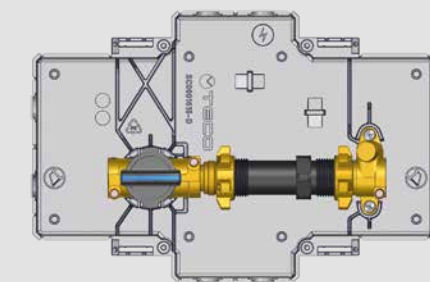
- Pour l'eau potable froide et chaude
- Installations sanitaires

MATÉRIAU

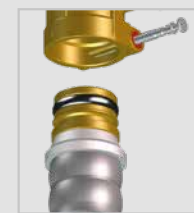
Corps	Laiton CW617N
Box	PS
Boule Top-Entry	Technopolymère

DONNÉES TECHNIQUES

Raccordements	FASTEC®
Pression d'exercice	PN10 (10 bar)
Température	0 °C + 95 °C
Norme et certification	DIN EN 13828 - (KTW-W270) DVGW W 570-1



Raccordement :



FASTEC

F13 - DN15

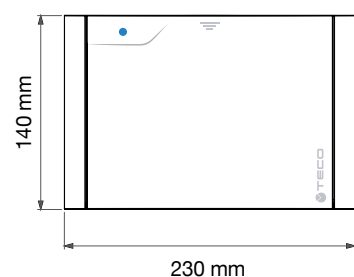
Gamme de raccords :
16, 20, 25, 26 mm = 1/2"

Descriptif:

K4CC sans compteur - Kit de comptage compact à encastrer pour eau sanitaire avec gestion à distance

Kit de comptage compact à encastrer pour eau sanitaire avec gestion à distance, prémonté dans un coffret sandwich inspectable avec éléments prédécoupés. Robinet d'arrêt à boisseau sphérique extractible Top Entry à passage intégral, conforme à la norme DIN EN 13828. Boule en technopolymère et joints antiblocage « Soft Turn ». Supports de fixation, niveau à bulle et protection pour chantier inclus. Fermeture et ouverture par actionnement de la poignée. Tige de commande compatible pour le montage du moteur électrique ON-OFF avec micro-interrupteur auxiliaire dans la version avec signalisation d'ouverture ou dans la version avec retour de sécurité pour signaler la fermeture effective du robinet. Avec tronçon (longueur = 80 mm). Les bagues de fixation pour le raccordement au compteur sont d'une conception spécifique pour l'entretien à l'aide d'une clé commune de 8 mm. Équipé de joints DN20-3/4" dédiés pour l'intégration du compteur.

PLAQUE DE PROTECTION **D03**



Code	Finition	Lot
KPLD0301600	Blanche	5
KPLD0301M00	Chrome brillante	1
KPLD0301800	Silver	1
KPLD0301A00	Noire Soft Touch	1

Comprend le matériel de fixation

Comme indiqué sur les pages précédentes, les raccords **Fastec**® sont présents dans les gammes des fabricants de systèmes hydrauliques (sanitaires et de chauffage)



ADAPTATEURS **FASTEC**®

Image	Dessin	Code	Description	D1	D2	Lot
		RF12210100	Raccord coudé	F13M	F13F	10
		RF22220100	Raccord coudé	F14M	F14F	10
		RF12210200	Raccord coudé femelle	F13M	F13F	10
		RF22220200	Raccord coudé femelle	F14M	F14F	10
		RF12310100	Raccord en « T »	F13M	F13F	10
		RF22320100	Raccord en « T »	F14M	F14F	10
		RF12310200	Raccord en « T » femelle	F13M	F13F	10
		RF22320200	Raccord en « T » femelle	F14M	F14F	10
		KA00F10001	Raccord TWIN 1	F13M	F13F	10
		KA00K00003	Raccord fileté mâle 1/2"	F13M	F13F	10
		KA00K00009	Raccord fileté mâle 3/4"	F14M	F14F	10
		KA00K00004	Raccord eurocône 3/4"	F13M	F13F	10
		KA00K00002	Bouchon	F13M	F13F	10
		KA00K00010	Bouchon	F14M	F14F	10

MODULES DE COMMUNICATION

	Code	Description	Lot
	KA00CC0001	Module radio EVO 868 MHz LoRaWAN	1
	KA00CC0002	Module radio EVO 868 MHz M-Bus sans fil	1
	KA00CC0003	Module M-Bus EVO	1
	KA00CC0004	Module Pulse Evo	1

ACCESSOIRES ET PIÈCES DE RECHANGE

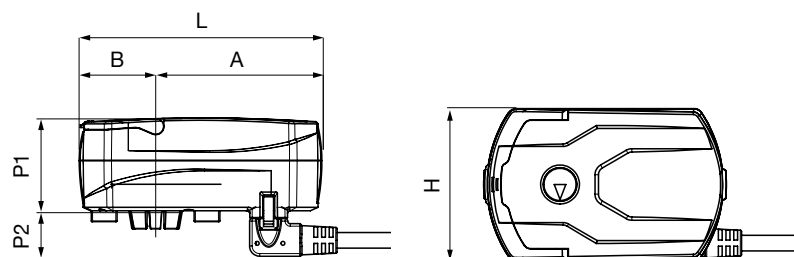
Image	Code	Description	DN	Lot
	KA00CC0005	Compteur SJ EVO G 3/4" L = 80 mm	15	1
	KA00K40011	Kit poignée E4	-	1
	KA00K00015	Kit rallonge poignée E4 modulaire Rallonge de 23 mm modulaire + vis + rallonges pour plaque*	-	1
	KRTCE415000	Kit de rechange Teco Control E4	15	1
	KRPL0005	Cadre de maintenance D03 250x160x20 mm**	-	1
	KA00CC0006	Link	-	5
	KA00CC0007	Raccord G 3/4"- L = 80 mm	20	5
	KRGUCC00000	Kit de rechange 2 joints pour le raccordement du compteur	20	10

* Plusieurs kits de rallonge peuvent être appliqués sur le même robinet

** En cas d'erreur d'installation du coffret, il est possible d'utiliser, au-delà de l'affleurement, le cadre de maintenance

SERIE
E100

E104 - MOTEUR ÉLECTRIQUE



Appl.	Code	Tension	Micro-interrupteur auxiliaire	L	H	P1	P2	A	B	Lot
🚰	E1045100	230 V	Commutation en fermeture	95	59	36	18	65	30	1
	E1046100	24 V	Commutation en fermeture	95	59	36	18	65	30	1

Inclut:

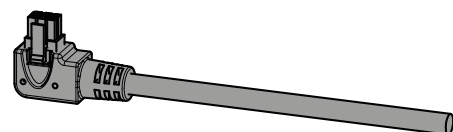
Câble (1 m)

Caractéristiques

- Moteur électrique pas à pas à faible consommation d'énergie.
- Disponible en 4 modèles différents selon les besoins d'utilisation (installations sanitaires ou de chauffage / raccordement au systèmes de domotique ou actionnement par interrupteur).
- Montage et démontage rapides grâce au raccord Snap-Fit et au connecteur Molex Microfit.

Accessoire en option

Kit de câble 6P X 3M + CN. MICROFIT



Code	L	Lot
KA00K00014	3 m	1

Domaine d'utilisation

🚰 Installations sanitaires

Sécurité

Indice de protection IP	40	CEI EN 60529/1997
Classe d'isolation	Équipement de classe II selon la norme CEI 61140 (double isolation sans conducteur de terre)	

Fonctionnalité

Temps d'actionnement [s]	20	
Micro-interrupteur auxiliaire avec sortie 3 fils (applications)	Courant maximal	6 A à 250 Vca pour charges résistives
Câble d'alimentation à 6 pôles	Longueur	1 M
	Connecteur	Molex Micro-Fit JR 2x3
Température de fonctionnement et humidité	Environnement	-30÷50 °C à 95 % sans condensation
	Fluide	65 °C en continu avec pics de 90 °C en respectant les contraintes de température ambiante
Conformité réglementaire	EN 60730-1	Appareils électriques automatiques de commande pour usage domestique et similaire
	2014/30/UE EN 61000-6-4	Compatibilité électromagnétique

Schéma de câblage



Descriptif:

Moteur électrique E104

Moteur électrique pas à pas compact, silencieux et à faible consommation et à faible consommation, avec fonction ON-OFF et micro-interrupteur auxiliaire dans la version avec signal d'ouverture (chauffage), ou dans la version avec retour de sécurité lorsque le robinet est fermé (domestique). Montage et démontage rapides grâce au raccord Snap-fit et au connecteur Molex Microfit. Température ambiante -30/+50 °C





Via Sandro Pertini n. 39/41
25050 Provaglio d'Iseo (BS), Italia
Tel. +39 030 6850510 | +39 030 6850555

info@tecosrl.it - www.tecosrl.it

 made in Italy since 1987

