

# FASTEC®

## LA CONNESSIONE IDRAULICA RAPIDA E SICURA



SCOPRI DI PIÙ



### CAMPO D'IMPIEGO/UTILIZZO

- Per acqua potabile fredda e calda.
- Per acqua di raffreddamento e riscaldamento con o senza antigelo.
- Per costruzioni esterne e sottotraccia.

### DATI TECNICI

Temperatura	+5 °C ÷ +95 °C
Pressione max di esercizio della connessione	16 bar
Norme di riferimento	KTW-BWGL ACS PZH

### CARATTERISTICHE

- **Connessione rapida e sicura senza l'ausilio di attrezzi.**
- Imbattibile in spazi stretti.
- Tenuta garantita tramite O-Ring a compressione statica (controllata).
- **Affidabilità certificata** da milioni di raccordi installati in tutto il mondo, a vista e sottotraccia.
- **Ampia gamma di raccordi, adattatori e valvole** per soddisfare molte soluzioni impiantistiche.
- Ruotabile.
- Perno di fissaggio non removibile.





Fastec Store

COME SCEGLIERE IL FASTEC?

TABELLA COMPARATIVA			
CONNESSIONI FASTEC®	CONNESSIONI TRADIZIONALI		
	DN	POLLICI	TUBO MULTISTRATO / PEX
<b>F13</b>	15	1/2"	Ø 12 - 16 - 20 - 25 - 26
<b>F14</b>	20	3/4"	Ø 26 - 32

La tabella indica la corrispondenza della connessione Fastec con i diametri di tubi e raccordi comunemente utilizzati.



M - Connessione Maschio  
F - Connessione Femmina

Raccordi Fastec

Codice	Descrizione	Conf.	Codice	Descrizione	Conf.
RF12210200	<b>F13</b> 90° F / F	10	KA00F10001	Giunto doppio Twin <b>F13</b> F / F / M	5
RF22220200	<b>F14</b> 90° F / F	10	KA00K00016	<b>F13</b> Tappo F	10
RF12210100	<b>F13</b> 90° M / F	10	KA00K00018	<b>F14</b> Tappo F	10
RF22220100	<b>F14</b> 90° M / F	10	KA00K00002	<b>F13</b> Tappo M	20
RF12310200	<b>F13</b> T F / F / F	5	KA00K00010	<b>F14</b> Tappo M	10
RF22320200	<b>F14</b> T F / F / F	5	RF12101100	Riduttore da <b>F14</b> F → <b>F13</b> M	10
RF12310100	<b>F13</b> T M / F / F	5	RF12110400	<b>F13</b> M L. 25 mm	10
RF22320100	<b>F14</b> T M / F / F	5	RF12110500	<b>F13</b> M L. 50 mm	10
RF12110200	Manicotto <b>F13</b> F / F	10	RF12110600	<b>F13</b> M L. 75 mm	8
RF22120100	Manicotto <b>F14</b> F / F	10			
KA00K00008	<b>F13</b> Nipplo M / M	10			
KA00K00017	<b>F14</b> Nipplo M / M	10			



Raccordi filettati

Codice	Descrizione	Conf.
KA00K00003	<b>F13</b> M x R 1/2"	10
KA00K00013	<b>F13</b> M x R 3/4"	10
KA00K00009	<b>F14</b> M x R 3/4"	10
KA00K00019	<b>F14</b> M x R 1"	10
RF12101000	<b>F13</b> M x Rp 1/2"	10
RF12111000	<b>F13</b> M x Rp 3/4"	10
RF12120100	<b>F14</b> M x Rp 3/4"	10
RF12120200	<b>F14</b> M x Rp 1"	10
KA00K00004	<b>EUROKONUS</b> <b>F13</b> M x EK 3/4"	10
RF122F0100	<b>F13</b> M 90° x R 1/2"	10
RF122F0200	<b>F13</b> M 90° x Rp 1/2"	10
RF12110900	<b>DADO GIREVOLE TENUTA PIANA CON O-RING</b> <b>F13</b> M x G 3/4"	10

Connessioni filettate R (maschio) e Rp (femmina) secondo EN 10226-1 e G secondo ISO 228-1.

Raccordi per tubi multistrato

Codice	Ø Tubo x Spessore	Conf.
RF13M16101VA	<b>F13</b> M 16 x 2,0	10
RF13M16102VA	<b>F13</b> M 16 x 2,25	10
RF13M20101VA	<b>F13</b> M 20 x 2,0	10
RF13M20102VA	<b>F13</b> M 20 x 2,5	10
RF13M26101VA	<b>F13</b> M 26 x 3,0	5
RF14M26101VA	<b>F14</b> M 26 x 3,0	5
RF14M32101VA	<b>F14</b> M 32 x 3,0	5
511115MP	<b>F13</b> M 16 x 2,0	5
511116MP	<b>F13</b> M 16 x 2,25	5
511118MP	<b>F13</b> M 20 x 2,0	5
511119MP	<b>F13</b> M 20 x 2,25	5
511120MP	<b>F13</b> M 20 x 2,5	5
511121MP	<b>F13</b> M 25 x 2,5	5
511122MP	<b>F13</b> M 26 x 3,0	5
1651039	<b>F13</b> M 16 x 2,0	10
1651040	<b>F13</b> M 20 x 2,0	10
1651041	<b>F13</b> M 26 x 3,0	5
39342	<b>F13</b> M 16 x 2,0	10
39344	<b>F13</b> M 20 x 2,0	10

**F13** Raccordi con connessione FASTEC disponibili nei cataloghi dei produttori

COMISA PRESS	HENCO	APE raccordi serie AP	+GF+ ALUPEX EXPRESS	JRG SANIPEX MT	TECE LOGO	FLEX
Ø Tubo 16-20	Ø Tubo 16-20-26	Ø Tubo 16-20-26	Ø Tubo 16-20	Ø Tubo 16-20	Ø Tubo 20	Ø Tubo 16-20-25



Fastec Store

Valvole

Codice	DN	Descrizione	Kv*	Conf.
T4P12C2100	DN10	F13 F/F/M	4,0	5
T4P32C1100	DN15	F13 F/F/F	5,8	10
T4P32C2100	DN15	F13 F/F/M	5,8	10
T4P32C3100	DN15	F13 M/F/F	5,8	10
T4P3271100	DN15	F13 F/F	15	10
P4271100	DN20	F14 F/F	27	10
3272100	DN15	F13 F/M	15	10

MOTORIZZABILE

\* Il coefficiente Kv definisce il flusso di acqua (tra 5 °C e 40 °C) espresso in m³/h, che attraversa una valvola con una pressione differenziale di 1 bar.

Raccordi per tubo PEX

Codice	Ø Tubo x Spessore	Conf.
RF12100100	F13 M 16 x 1,8	10
RF12100200	F13 M 20 x 1,5	10
RF12100300	F13 M 25 x 2,3	5
RF13M1210301	F13 M 12 x 1,1	10
RF13M1610301	F13 M 16 x 1,5	10
RF13M2010301	F13 M 20 x 1,9	10
RF13M1210401	F13 M 12 x 1,1	10
RF13M1610401	F13 M 16 x 1,5	10
RF13M2010401	F13 M 20 x 1,9	10

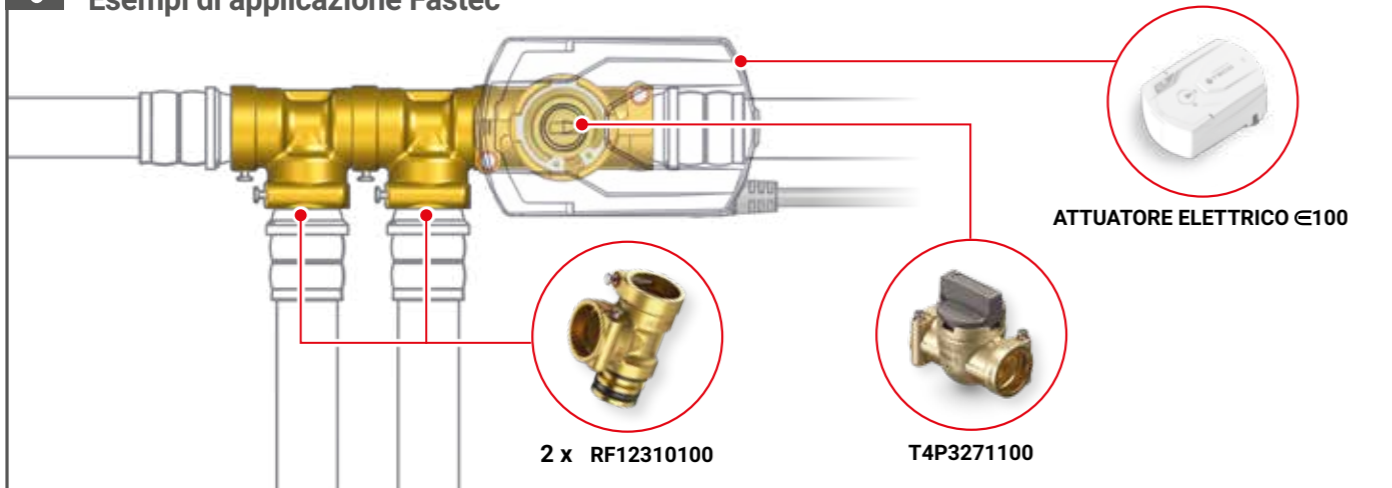


Tubo FASTEC semirigido corrugato inox

Codice	Descrizione	Conf.
RF12710100	F13 M L. 250 mm	1
RF12710200	F13 M L. 400 mm	1

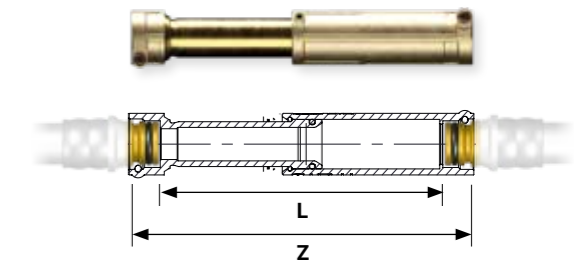


Esempi di applicazione Fastec



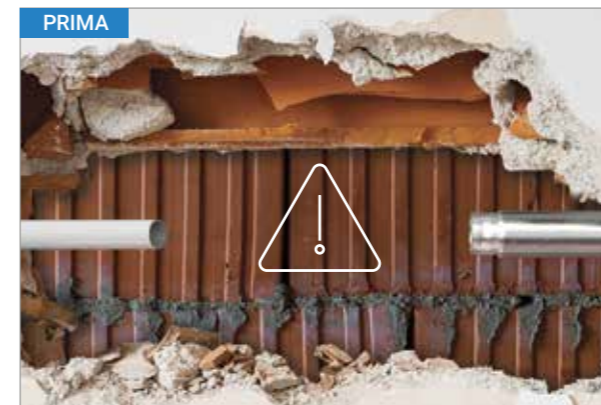
Giunto telescopico EXTENDER

Codice	Descrizione	Conf.
RF12110300	Giunto telescopico EXTENDER F13 F/F	5
RF22120200	Giunto telescopico EXTENDER F14 F/F	5



	Z	L
F13	112 ÷ 170 mm	81 ÷ 139 mm
F14	126 ÷ 190 mm	88 ÷ 152 mm

Esempio di applicazione EXTENDER



F13 Valigetta Fastec



Codice	Descrizione
MCC0240	Valigetta vuota
MCC0230	Valigetta pronto uso*

\* Contenuto della valigetta pronto uso

N° 2 Raccordi 90° F13 F-F	N° 2 Adattatori a T F13 F-F-F	N° 3 Raccordi filettati F13 M x R 1/2"	N° 1 Raccordo 90° F13 F-M	N° 1 Adattatore a T F13 M-F-F	N° 3 Raccordi Eurokonus F13 M x EK 3/4"	N° 3 Nippli F13 M-M	N° 2 Tappi F13 M
---------------------------	-------------------------------	--	---------------------------	-------------------------------	---	---------------------	------------------



SCOPRI DI PIÙ

Gamma prodotti con connessione Fastec

Kit collettore sanitario compatto multi intercettazione da incasso

Vedi pag. 26



**K4.3**

Kit collettore sanitario compatto multi intercettazione da incasso.

Kit collettore sanitario compatto con intercettazione generale da incasso

Vedi pag. 34



**K4.2**

Kit collettore con intercettazione generale da incasso.

Kit di intercettazione compatti da incasso

Vedi pag. 18



K4.0



K4E



**K4.0**

Valvola con doppia intercettazione.

**K4E**

Valvola motorizzabile con attuatore elettrico €100.

Kit contatore da incasso con valvola di intercettazione motorizzabile

Vedi pag. 40



K4CC "MONO"



K4CC "DUO"



**K4CC MONO**

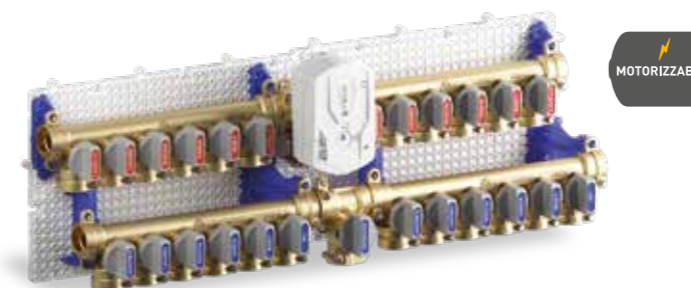
Kit di contabilizzazione da incasso con contatore volumetrico singolo o giunto di collegamento.

**K4CC DUO**

Kit da contabilizzazione da incasso con due contatori volumetrici o giunti di collegamento.

Sistema di distribuzione modulare e compatto

Vedi pag. 48



**K-BLOC**  
MODULAR SYSTEM

Sistema di distribuzione modulare e compatto.

Rubinetto a sfera "Top Entry" da incasso

Vedi pag. 72



**ULTRA**

Rubinetto versione a "U" e diritta Fastec.

Valvole a sfera "Top Entry" motorizzabili

Vedi pag. 82



T4E Diritta



T4E versione a T



**T4E**

Valvole di intercettazione a sfera "Top Entry" versione Fastec.

**FASTEC**  
LA CONNESSIONE IDRAULICA RAPIDA E SICURA

**Connessione rapida e sicura**



**1** Inserimento del raccordo. Il perno di fissaggio solidale al corpo della valvola o del raccordo rende estremamente facile e comoda la connessione.



**2** La connessione corretta è confermata da un **CLICK** una volta che il perno viene abbassato. Il perno può essere abbassato solo se l'inserimento del raccordo è stato eseguito correttamente. Con l'impianto in funzione (in pressione), non è più possibile estrarre il perno.

**Imbattibile negli spazi stretti**



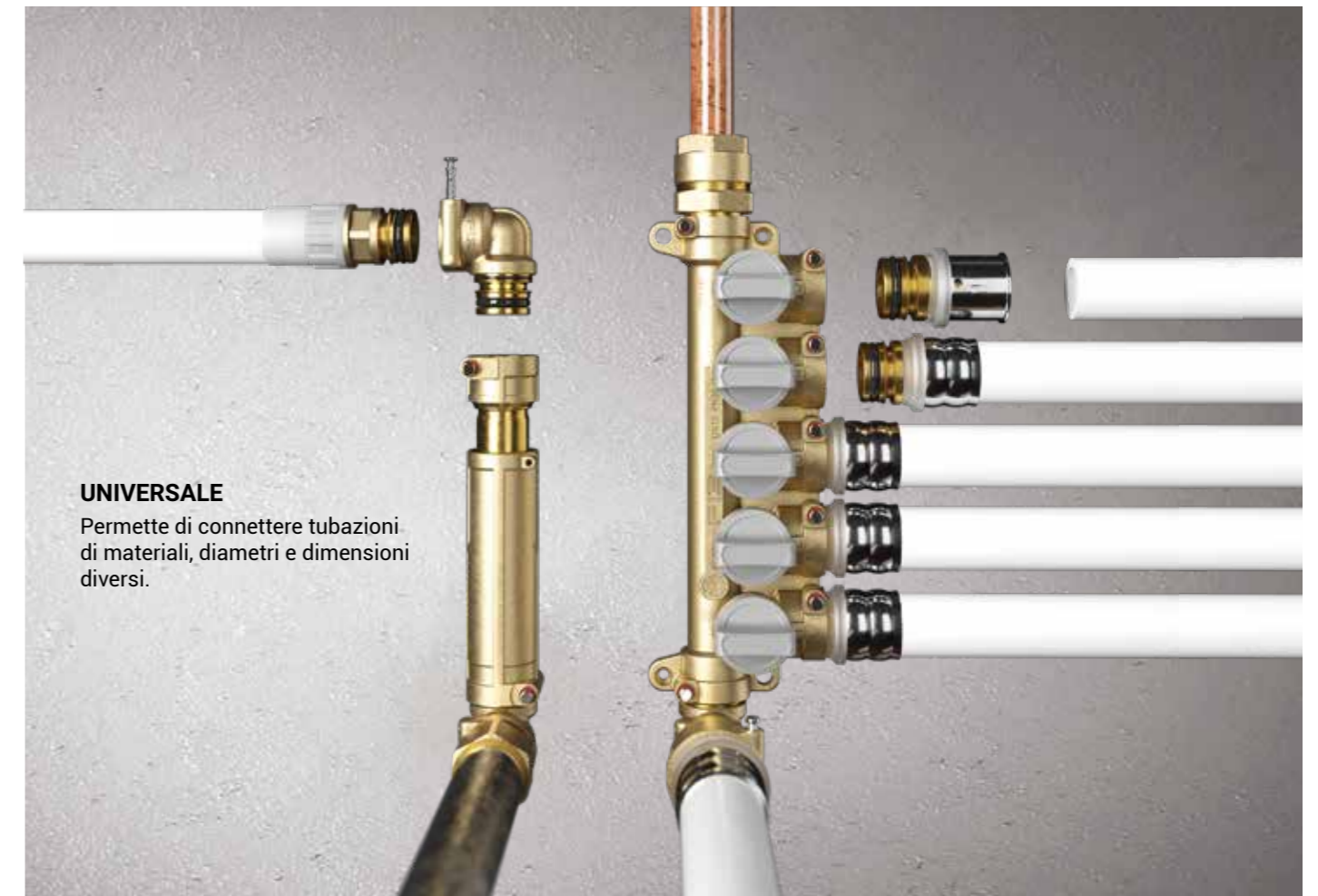
I raccordi **Fastec** possono ruotare a 360° in fase di installazione. Questa caratteristica agevola il posizionamento dell'impianto, rendendo la connessione Fastec imbattibile in spazi ristretti. Una volta che l'impianto è in funzione e sotto pressione, non è più possibile ruotare i raccordi.

**Soluzione pratica e versatile**

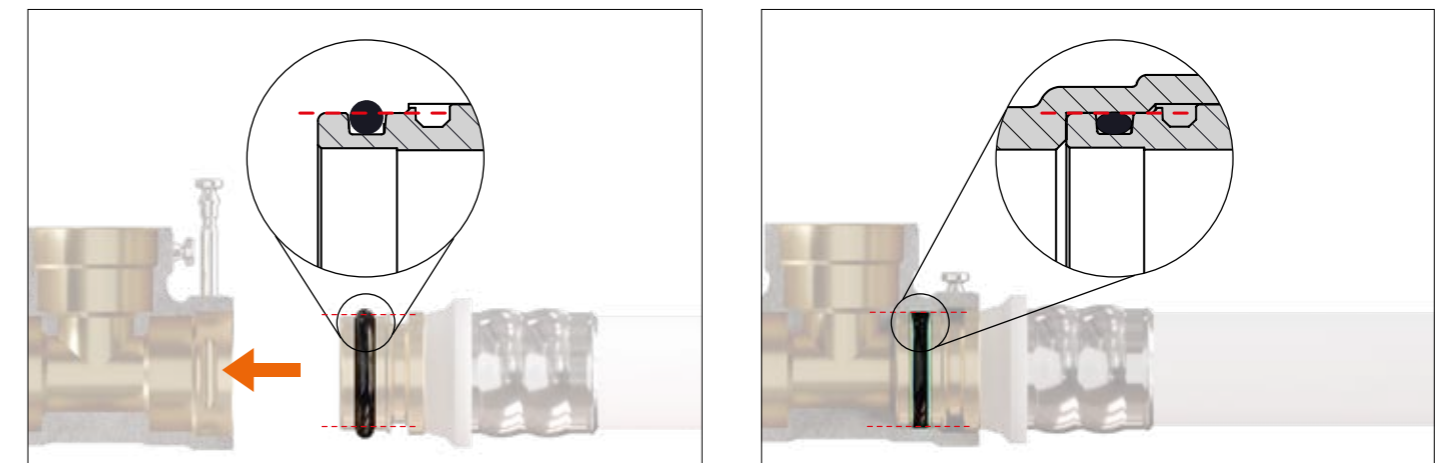


**Fastec** offre una soluzione pratica e versatile per soddisfare le diverse esigenze di installazione. Grazie ai raccordi disponibili in gamma, diventa infatti possibile collegare in modo semplice ed efficiente anche tubi di diametri e materiali diversi senza la necessità di utilizzare attrezzi.

**Ampia gamma di raccordi**



**O-Ring dimensionato per una tenuta perfetta**



Grazie all' **O-Ring** perfettamente dimensionato viene garantita una tenuta perfetta per tutta la durata dell'impianto. Tutta la gamma Fastec è testata secondo la **ISO 11346** che simula l'equivalente di **50 anni** di funzionamento di un impianto.